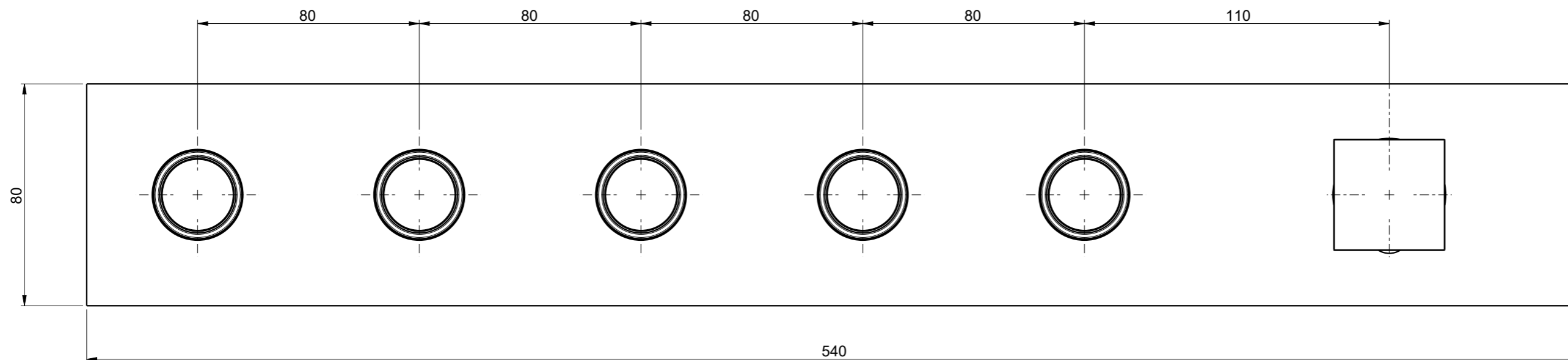


DISEGNO VALIDO PER CONSULTAZIONE



DESCRIZIONE: PARTE ESTETICA 98000V5		SCALA
DESCRIPTION: EXTERNAL VISIBLE COMPONENTS BUILT-IN 5-WAY		1:1
ARTICOLO N°: 35000V5	REVISIONE: 0	DATA:

Formato disegno A3 stampato il Sep-23-22

I disegni, modelli, rendering di prodotti e/o progetti sono sottoposti a vincoli di esclusiva commerciale e sono di proprietà esclusiva di Rub. F.lli Frattini SPA. E' vietata la cessione o la divulgazione di dati disegni o altri contenuti a terzi senza permesso scritto dalla F.lli Frattini SPA. E' vietata la cessione o la divulgazione di dati disegni o altri contenuti a terzi senza permesso scritto dalla F.lli Frattini SPA. Ogni utilizzo non autorizzato comporta l'adozione di misure legali.