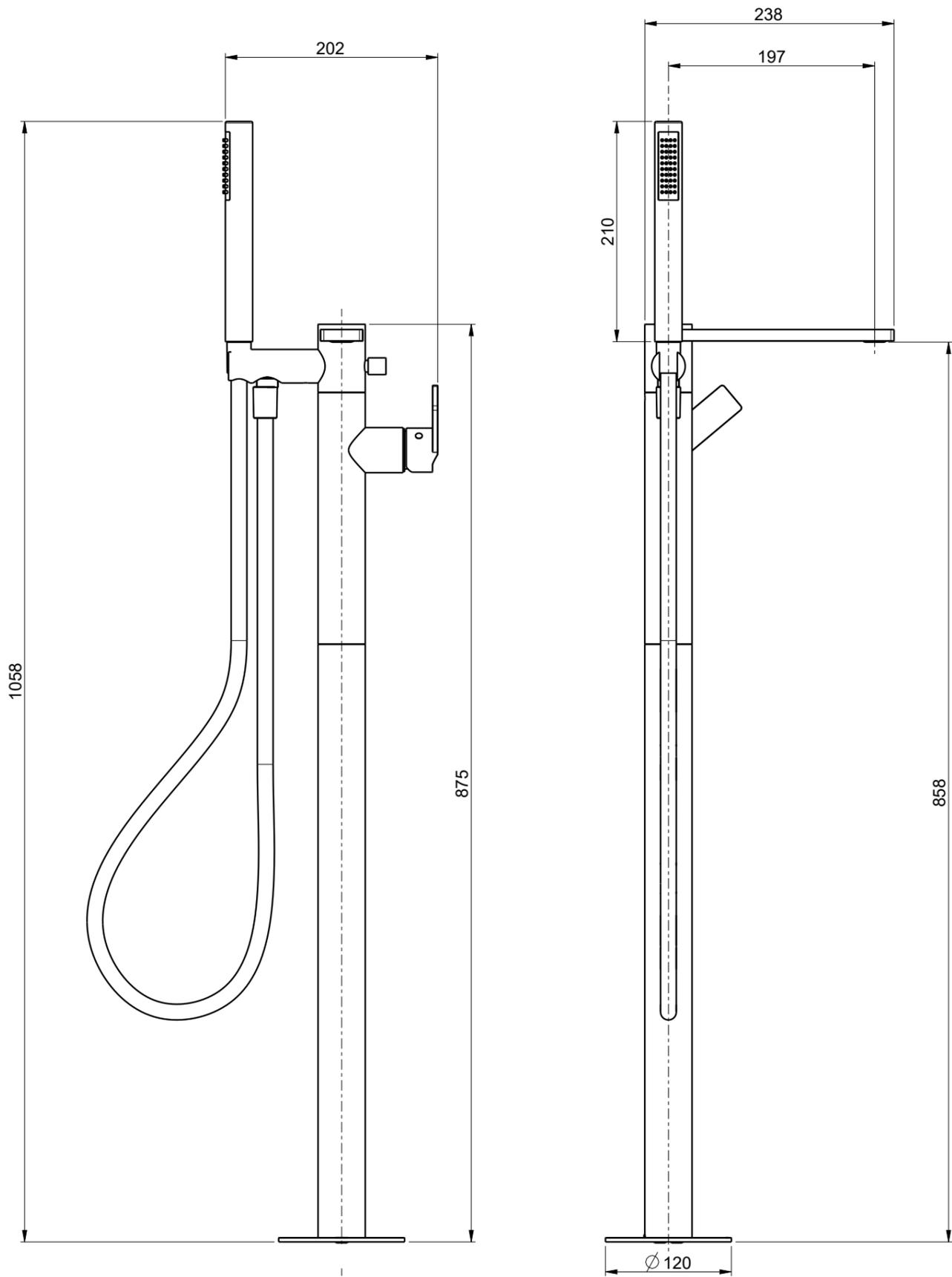


DISEGNO VALIDO PER ESECUZIONE



Formato disegno A3 stampato il Feb-14-22

I disegni, modelli, rendering di prodotti finiti e/o progetti sono sottoposti a vincoli di esclusiva commerciale e sono di proprietà esclusiva di Rub. F.lli Fratellini SPA, ne viene consentita solo l'utilizzo specifico deciso in contratto. Ogni successiva elaborazione o nuovo utilizzo dei disegni dovrà essere autorizzata per iscritto da Rub. F.lli Fratellini SPA. E' vietata la cessione o la divulgazione di dati o disegni a terzi senza il consenso scritto di Rub. F.lli Fratellini SPA. E' vietata la ristampa o l'uso non autorizzato senza permesso scritto di Rub. F.lli Fratellini SPA. I diritti di proprietà intellettuale sono riservati a carico del Committente/Cliente. Ogni utilizzo dei disegni deve essere autorizzato e concordato con Rub. F.lli Fratellini SPA. I diritti di proprietà intellettuale sono riservati a carico del Committente/Cliente.



DESCRIZIONE: VASCA A PAVIMENTO PEPE XL		SCALA
DESCRIPTION: COMPLETE FREE STANDING BATH MIXER		1:1
ARTICOLO N°: 47596	REVISIONE: 0	DATA: 20/02/2024