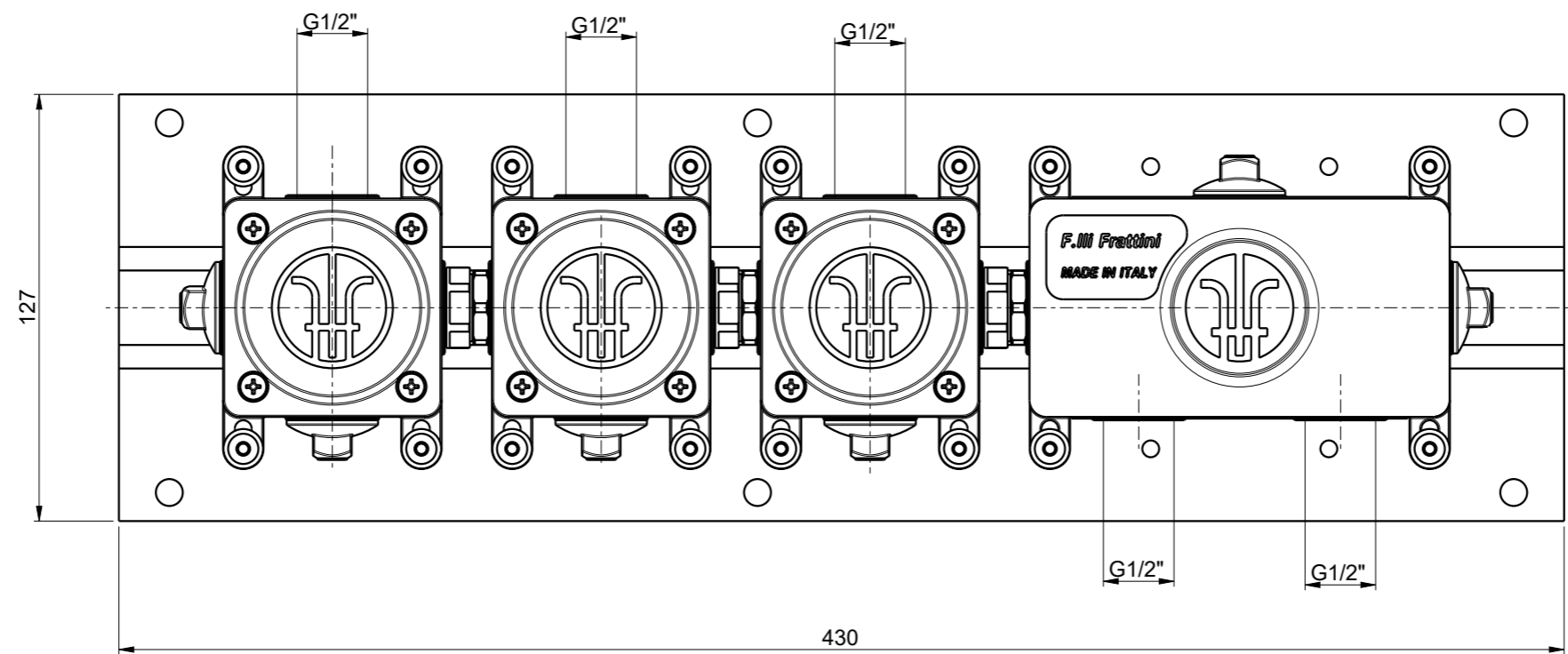
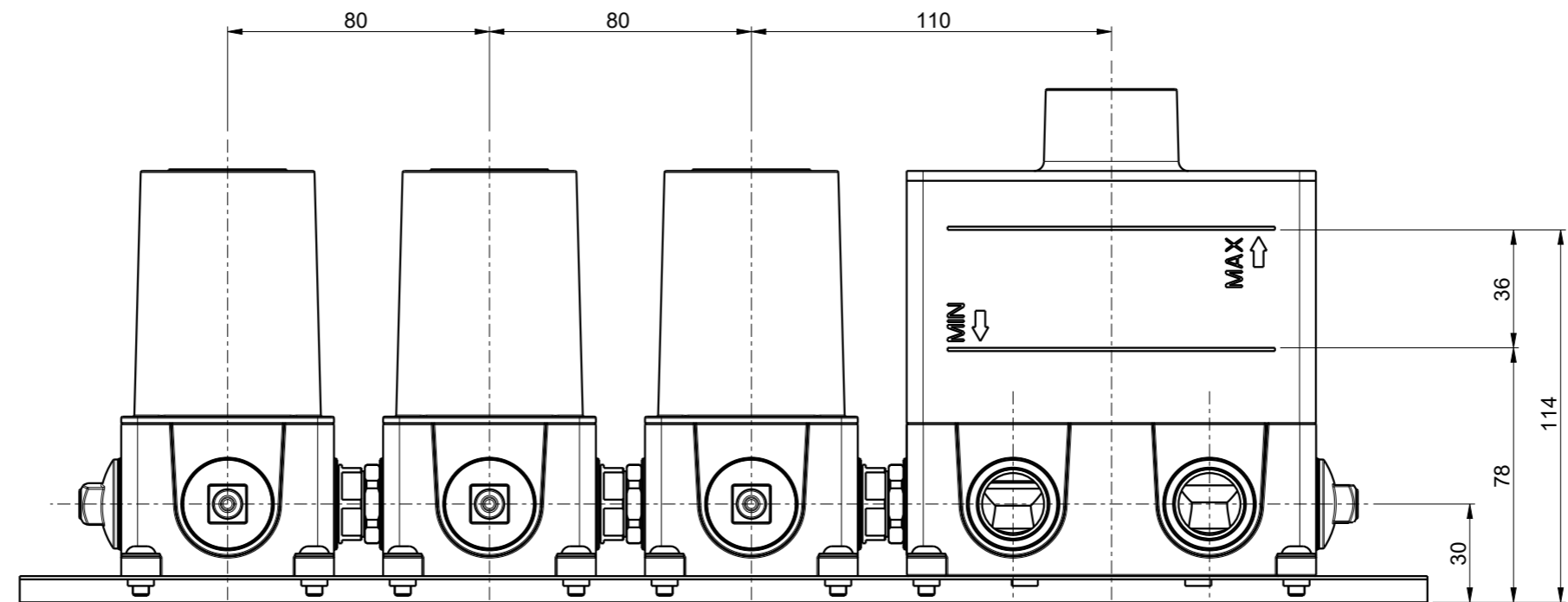


DISEGNO VALIDO PER CONSULTAZIONE



I disegni, modelli, rendering di prodotti e/o progetti sono sottoposti a vincoli di esclusiva commerciale e sono di proprietà esclusiva di Rubi. F.lli Frattini SPA ne viene contestato solo l'utilizzo specifico depicted in contratto. Ogni successiva elaborazione o nuovo utilizzo dei disegni dovrà essere autorizzato per iscritto da Rubi. F.lli Frattini SPA. E' vietata la cessione o la divulgazione di dati e disegni. I quali sono sottoposti a vincolo di riservatezza a carico del Committente Cliente. Ogni utilizzo dei disegni senza permesso scritto dalla F.lli Frattini SPA sarà perseguito a termini di legge.



DESCRIZIONE: CORPO INCASSO MECCAN. 3V PULSAN		SCALA
DESCRIPTION: BUILT-IN-3-WAY SHOWER MIXER		1:1
ARTICOLO N°: 98000V3	REVISIONE: 0	DATA:

System Box art. 98000V3

PROFONDITÀ INCASSO

DEPTH BUILT-IN SHOWER MIXER

77 mm

TOLLERANZA INSTALLAZIONE PIASTRA IN OTTONE

BRASS PLATE INSTALLATION TOLERANCE

36 mm

PROLUNGA AGGIUNTIVA

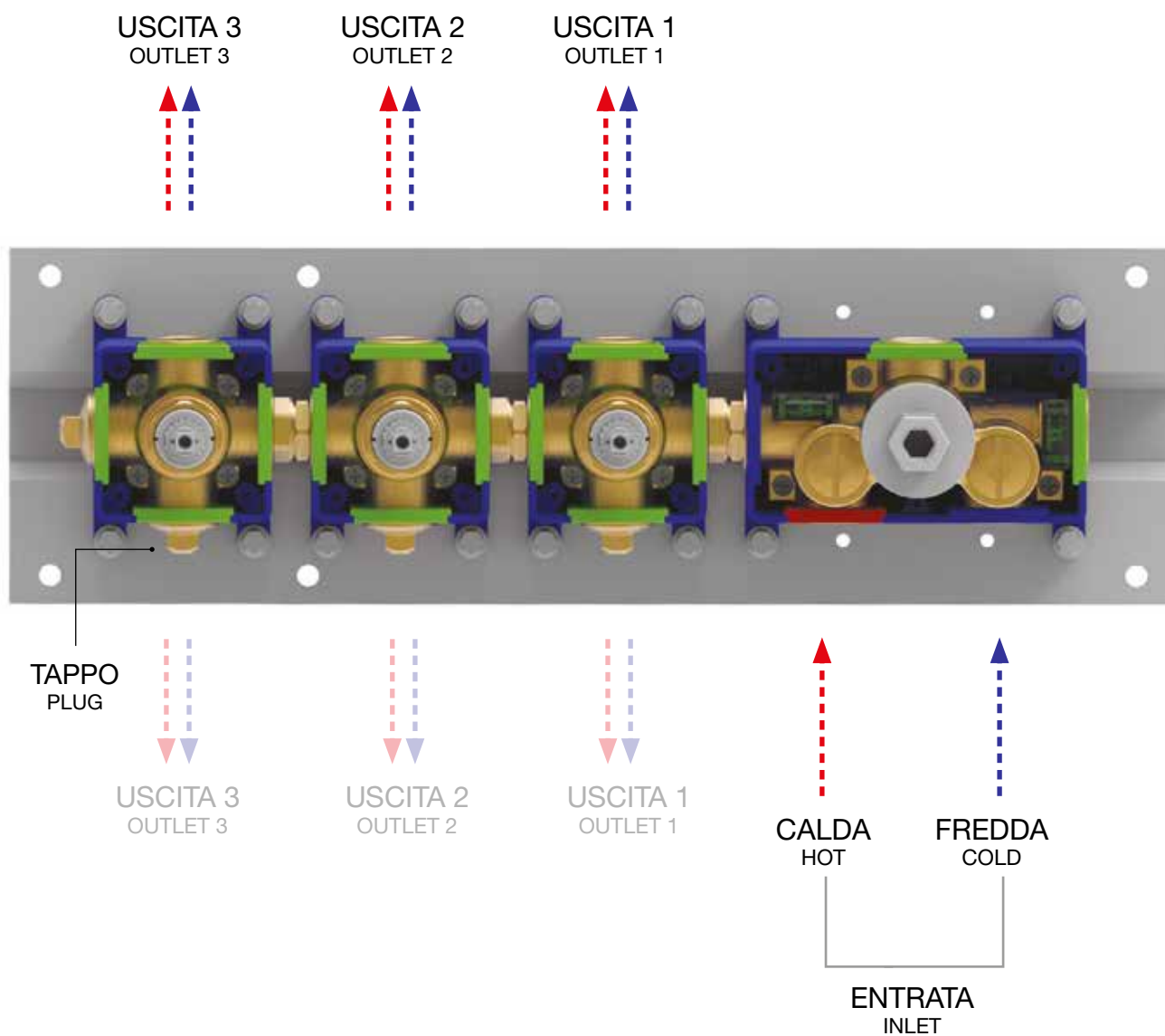
ADDITIONAL EXTENSION

+ 20 mm

codice finitura
finishing code

COD. R23081 00

VEDERE LISTINO RICAMBI
SEE SPARE PARTS LIST



UTILIZZABILE SIA L'USCITA SUPERIORE O INFERIORE, CHIUDENDO CON IL TAPPO L'USCITA NON UTILIZZATA.

BOTH THE UPPER OUTLET OR LOWER OUTLET CAN BE CONNECTED BY CLOSING WITH THE CAP THE UNUSED OUTLET

art. 98000V3

Corpo incasso meccanico con miscelazione progressiva **3 vie**, pulsante con regolazione di portata

3-Way mechanical built-in box push button body with progressive mixing and flow adjustment

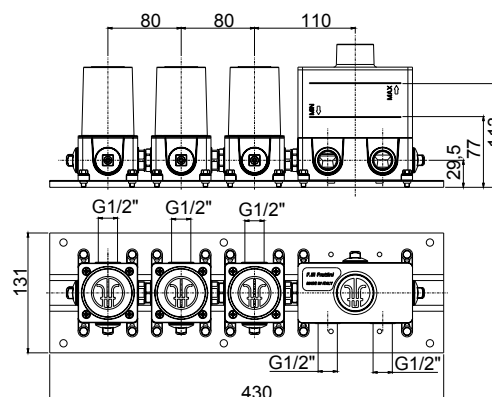
Corps encastré **3 voies** mécanique bouton poussoir avec mélange progressif et réglage de débit

Cuerpo empotrado mecánico **3 vías** botón pulsador con mezclado progresivo y regulación de caudal

Mechanische **3 Wege** UP-Box Druckknopf mit progressive Mischung und Wasserdurchfluss



Livella inclusa
Bubble level included



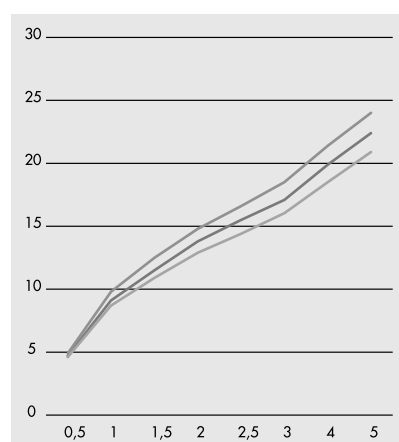
ESEMPIO DI ESTETICA
EXAMPLE OF EXTERNAL
VISIBLE COMPONENTS

art. 55000V3



PORTATA 3 VIE / 3-WAY FLOW

PROVE DI PORTATA - FLOW RATE (L/MIN)



PRESSIONE PRESSURE P (BAR)	VALORI RESULTS ACQUA MISCELATA MIXED WATER		
	V1	V2	V3
0,5	4,9	4,7	4,6
1	9,8	9,1	8,7
1,5	12,5	11,5	10,9
2	14,8	13,8	12,9
2,5	16,6	15,5	14,4
3	18,5	17,1	16
4	21,4	19,9	18,5
5	24,01	22,4	20,9

DATI TECNICI / TECHNICAL SPECIFICATIONS



3 VIE
3-WAY



FACILE INSTALLAZIONE
EASY INSTALLATION



OTTONE DZR
DZR BRASS



UNIVERSALE PER TUTTE LE SERIE F.LLI FRATTINI
UNIVERSAL FOR ALL THE F.LLI FRATTINI SERIES



IMPERMEABILE
WATERPROOF