

System Box art. 98600

PROFONDITÀ INCASSO

DEPTH BUILT-IN SHOWER MIXER

70 mm

TOLLERANZA INSTALLAZIONE PIASTRA IN OTTONE

BRASS PLATE INSTALLATION TOLERANCE

36 mm

PROLUNGA AGGIUNTIVA

ADDITIONAL EXTENSION

+ 20 mm

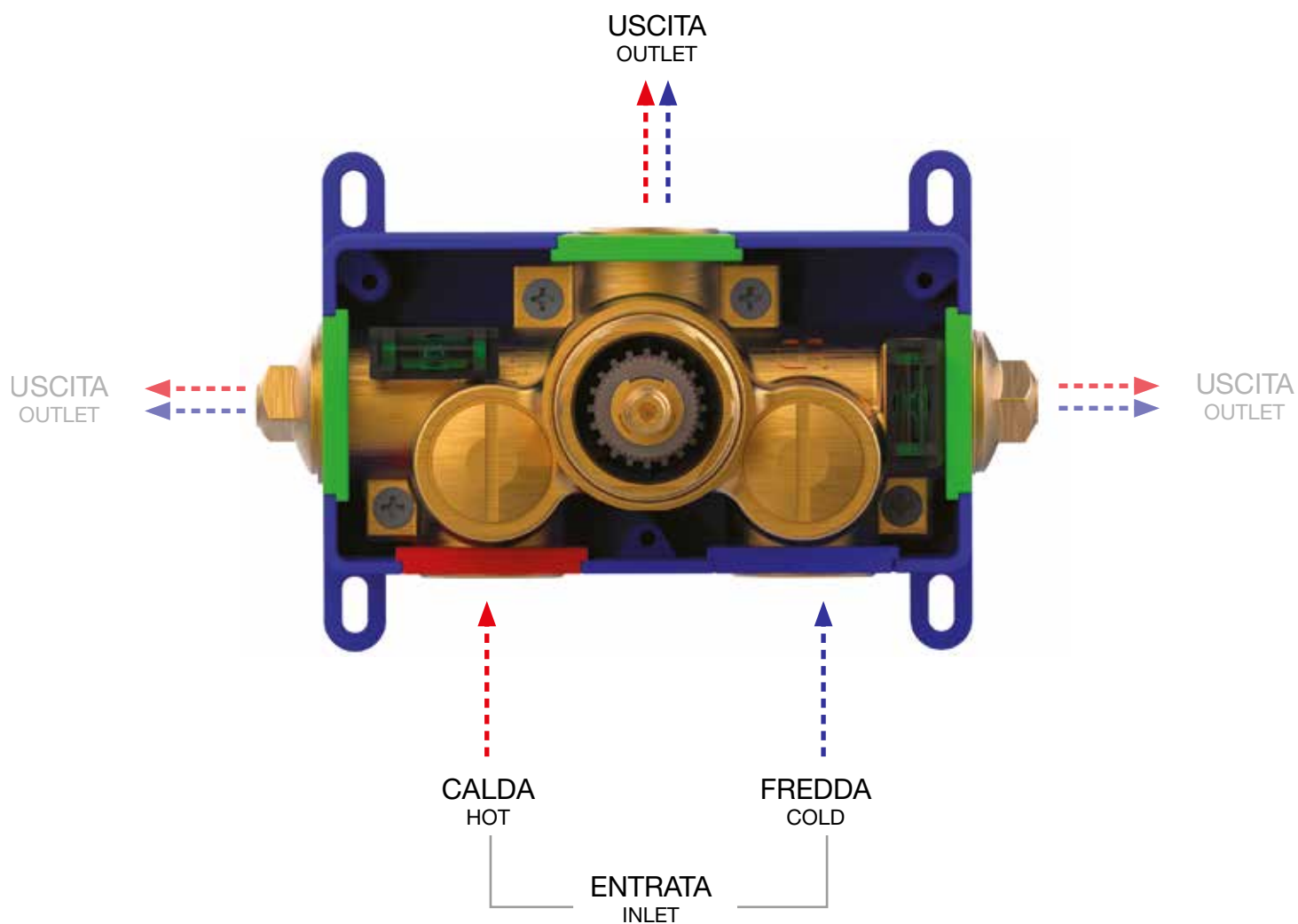
codice finitura
finishing code

COD. R23086 00

VALVOLA NO STOP

NO STOP VALVE

VEDERE LISTINO RICAMBI
SEE SPARE PARTS LIST



UTILIZZABILE SIA L'USCITA SUPERIORE CHE LATERALE, CHIUDENDO CON IL TAPPO LE USCITE NON UTILIZZATE.

BOTH THE UPPER OUTLET OR LOWER OUTLET CAN BE CONNECTED BY CLOSING WITH THE CAP THE UNUSED OUTLET



TEMOSTATICO
THERMOSTATIC BOX



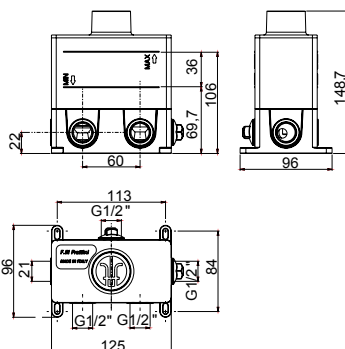
art. 98600

Corpo incasso miscelatore termostatico universale
Thermostatic universal built-in mixer body
Corps encastré mitigeur thermostatique universel
Cuerpo mezclador universal termostático empotrado
UP-thermostatischer Universal Mischer

Da abbinare con art. 98061 (pag.73) o art. 98062 (pag.71)
To combine with art. 98061 (page 73) or 98062 (page 71)
A combiner avec art. 98061 (page 73) ou art. 98062 (page 71)
Puede combinarse con art. 98061 (page 73) o 98062 (page 71)
Mit Art. 98061 (Seite 73) oder Art. 98062 (Seite 71) zusammenstellen

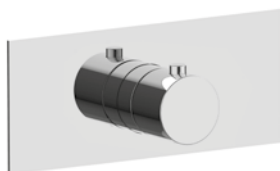


Livella inclusa
Bubble level included



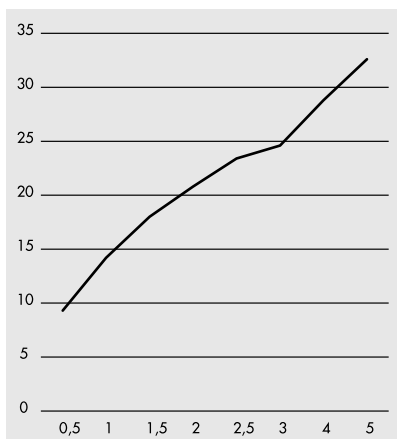
ESEMPIO DI ESTETICA
EXAMPLE OF EXTERNAL
VISIBLE COMPONENTS

art. 55600
Pepe XL



PORTATA 1 VIA / 1-WAY FLOW

PROVE DI PORTATA - FLOW RATE (L/MIN)



PRESSIONE PRESSURE P (BAR)	VALORI RESULTS ACQUA MISCELATA MIXED WATER
0,5	9,3
1	14,2
1,5	18
2	20,8
2,5	23,4
3	24,6
4	28,8
5	32,6

DATI TECNICI / TECHNICAL SPECIFICATIONS



1 VIA
1-WAY



FACILE INSTALLAZIONE
EASY INSTALLATION



OTTONE DZR
DZR BRASS



UNIVERSALE PER TUTTE LE SERIE F.LLI FRATTINI
UNIVERSAL FOR ALL THE F.LLI FRATTINI SERIES



IMPERMEABILE
WATERPROOF