

Frattini®

RUBINETTI DAL 1958

ISTRUZIONI DI MONTAGGIO DEVIATORI 3 - 4 - 5 VIE

Installation instruction for 3 - 4 - 5 way diverter

Instructions de montage des inverseurs 3 - 4 - 5 voies

Instrucciones de montaje desviadores 3 - 4 - 5 vías

Installationsanweisungen der 3 - 4 - 5 Wege Umsteller

99201A

99201B

99201C

Produttori di rubinetteria Made in Italy dal 1958



INDICE
Index
Sommaire
Indice
Inhaltsverzeichnis

NOTE TECNICHE E DATI DI PORTATA Flow rate and technical details Notes techniques et de debit de l'eau Notas tecnicas y datos de portada Technische Merkmale una Durchflussmenge	pag.1
INSTALLAZIONE Installation Installation Instalacion Installation	pag.2
ESEMPIO DI INSTALLAZIONE ART. 909201A (3 VIE) Installation proposal item 909201A (3-way) Proposition d'installation Art. Ref. 909201A (3 voies) Proposiccion d'instalacion Art.909201A (3 vias) Art. 909201A (3-Wege) Installation Vorbild	pag.3
ESEMPIO DI INSTALLAZIONE ART. 909201B (4 VIE) Installation proposal item 909201B (4-way) Proposition d'installation Art. Ref. 909201B (4 voies) Proposiccion d'instalacion Art.909201B (4 vias) Art. 909201B (4-Wege) Installation Vorbild	pag.4
ESEMPIO DI INSTALLAZIONE ART. 909201A (5 VIE) Installation proposal item 909201C (5-way) Proposition d'installation Art. Ref. 909201C (5 voies) Proposiccion d'instalacion Art.909201C (5 vias) Art. 909201C (5-Wege) Installation Vorbild	pag.5
COLLEGAMENTO DEL DEVIATORE AL MISCELATORE Connection of the diverter to the single-lever mixer Branchement de l'inverseur au mitigeur Conexion del desviador al monomando Verbindung der Umsteller zur Mischer	pag.6
INSTALLAZIONE Installation Installation Instalacion Installation	pag.7-8
MANUTENZIONE - SOSTITUZIONE CARTUCCIA Cartridge maintenance - replacement Entretien/remplacement de la cartouche Mantenimiento/sustitucion cartucha Wartung und Austausch der Kartusche	pag.9

ATTENZIONE / ATTENTION

- Conservare con cura. Da consegnare all'utilizzatore finale
- Keep with care. To be given to the end user
- Conserver soigneusement. A donner a l'utilisateur final
- Halten mit sorgfalt. Werden an den endverbraucher gegeben
- Conservar con diligencia. Entregar a l'utilizador final

NOTE TECNICHE E DATI DI PORTATA

Flow rate and technical details

Notes techniques et de debit de l'eau

Notas tecnicas y datos de portada

Technische Merkmale und Durchflussmenge

IT

Pressione idraulica minima: **0,5 bar**

Pressione idraulica massima: **10 bar**

Pressione raccomandata: **da 1 a 5 bar**

Pressione di prova: **16 bar**

Il deviatore **xx201** può essere abbinato a qualsiasi monocomando da incasso doccia (cod. F.lli Frattini **xx016**).

I valori di portata sono validi per tutti gli art. **xx201**.

EN

Minimum hydraulic pressure: **0,5 bar**

Maximum hydraulic pressure: **10 bar**

Recommended pressure: **from 1 to 5 bar**

Test pressure: **16 bar**

The diverter **xx201** can be combined to every built-in shower mixer (F.lli Frattini item ref. **xx016**).

The flow rates are valid for every item ref. **xx201**.

FR

Pression hydraulique minimale: **0,5 bar**

Pression hydraulique maximale: **10 bar**

Pression recommandée: **de 1 à 5 bar**

Pression d'essai: **16 bar**

L'inverseur **xx201** peut être combiné avec chaque mitigeur de douche à encastrer (réf. F.lli Frattini **xx016**).

Les valeurs de débit de l'eau sont valables pour tous les art. **xx201**.

SP

Presión idraulica mínima: **0,5 bar**

Presión idraulica máxima: **10 bar**

Presión recomendada: **de 1 a 5 bar**

Presión de prueba: **16 bar**

El desviador **xx201** puede ser combinado a cualquier monocomando de ducha a encaje (cod. F.lli Frattini **xx016**).

Los valores de portata son válidos para todos los Art. **xx201**.

DE

Minimal hydraulischer Druck: **0,5 Bar**

Maximal hydraulischer Druck: **10 Bar**

Empfohlener Druck: **von 1 bis 5 Bar**

Druck der Prüfung: **16 Bar**

Der Umsteller **xx201** kann zu jede UP-Duschenmischer (Ref. F.lli Frattini **xx016**) kombiniert sein.

Die Durchflussmenge Werten sind für jede Art. **xx201** gültig.

	Pressione Pressure P (bar)	Portata Flow rate L/MIN 38°C
ART. 99201 A/B/C - DEVIATORI 3/4/5 VIE ART. 99201 A/B/C - 3/4/5 WAY DIVERTER	1	14,2
	2	20,5
	3	25,4
	4	29,2
	5	33

INSTALLAZIONE

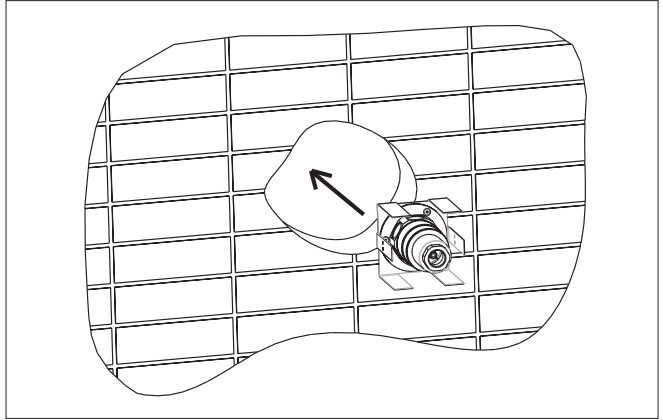
Installation
Installation
Instalacion
Installation

IT Praticare un foro adeguato nella parete per il posizionamento del corpo deviatore da incasso, spurgare accuratamente il tubo di alimentazione e collegare l'entrata del deviatore quindi allacciare le uscite agli accessori del proprio impianto.

EN Pierce a reasonable hole in the wall to fit the diverter built-in body, rinse the inlet tubes and connect to the inlet connection then to the outlet connections the parts of the plant.

FR Percer un trou de dimension adéquate dans le mur pour placer le corps de l'inverseur à encastrer, rincer les tuyaux d'alimentation et brancher l'entrée de l'inverseur ainsi comme les sorties aux accessoires de l'installation.

SP Hacer un orificio adecuado en la pared para posicionar el cuerpo desviador de encaje, lavar bien con atención el tubo de alimenta-



ción y conectar la entrada del desviador, y al final conectar las salidas a los accesorios del propio impianto.

Verbinden Sie die Anschlussrohre und die Ausgangrohre zu der Zubehö der Anlage.

DE Stemmen Sie ein entsprechendes Loch für den Umsteller Körper und spülen Sie die Anschlussrohre sorgfältig.

IT A seconda del tipo di impianto in oggetto **F.lli Frattini S.p.a.** fornisce 3 opzioni di deviazione: 3 VIE - 4 VIE - 5 VIE.

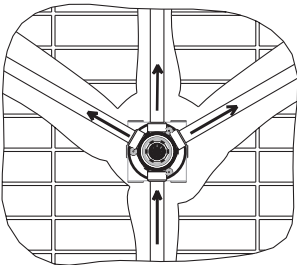
EN The **F.lli Frattini S.p.A.** diverter is provided of 3 - 4 - 5 OUTLETS to better adapt to the plant's needs.

FR Selon l'installation est possible bénéficier de 3-4-5 VOIES.

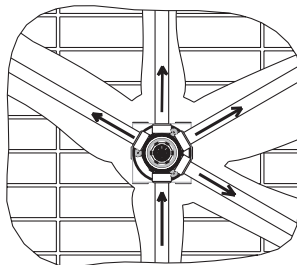
SP De acuerdo al tipo de impianto in objeto la **F.lli Frattini S.p.a.** da en dotación 3 opciones de desviación: 3 vías- 4 vías - 5 vías.

DE Nach Art der Anlage 3 Typ von Umsteller (3-4-5- Wege) sind vorgesehen.

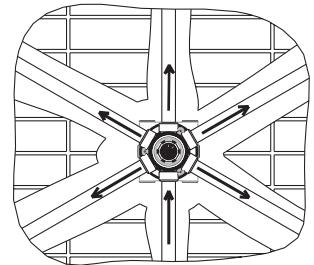
3 VIE / 3-way / 3 voies / 3 vías / 3-Wege



4 VIE / 4-way / 4 voies / 4 vías / 4-Wege

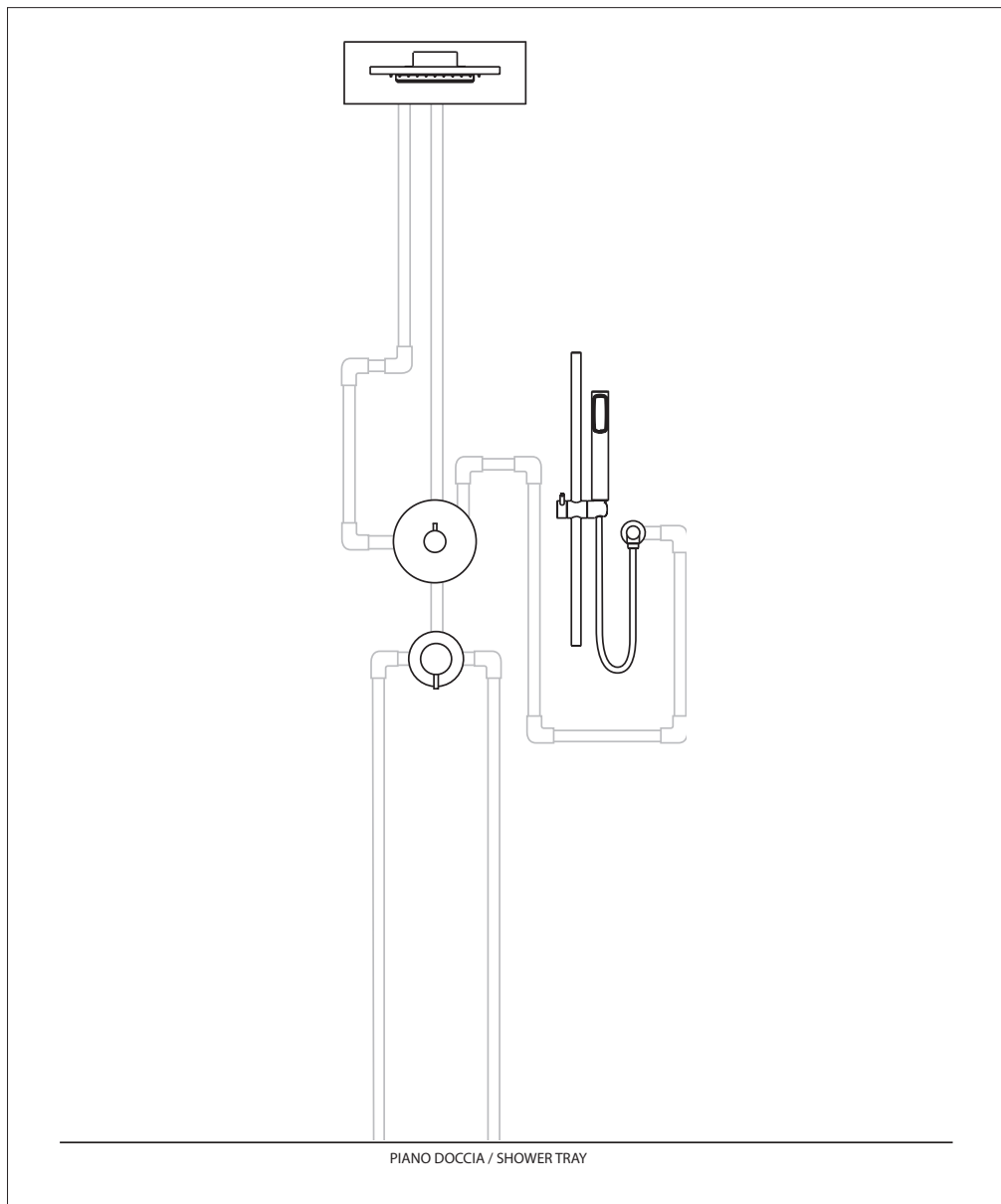


5 VIE / 5-way / 5 voies / 5 vías / 5-Wege



ESEMPIO DI INSTALLAZIONE ART. 909201A (3 VIE)

Installation proposal item 909201A (3-way)
Proposition d'installation Art. Ref. 909201A (3 voies)
Proposición d'instalación Art.909201A (3 vías)
Art. 909201A (3-Wege) Installation Vorbild



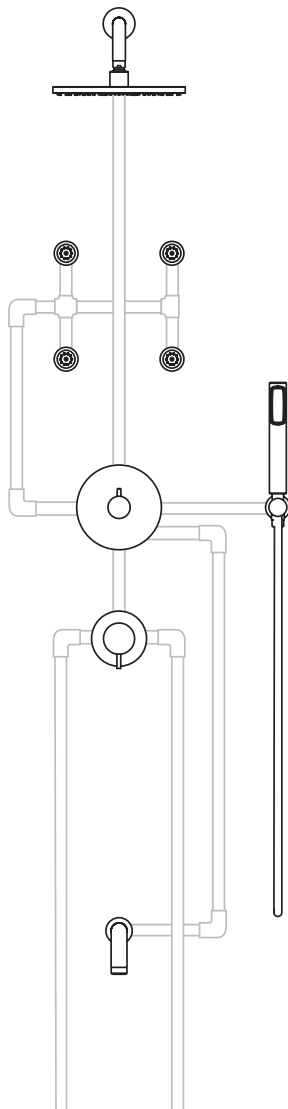
ESEMPIO DI INSTALLAZIONE ART. 909201B (4 VIE)

Installation proposal item 909201B (4-way)

Proposition d'installation Art. Ref. 909201B (4 voies)

Proposiccion d'instalacion Art.909201B (4 vias)

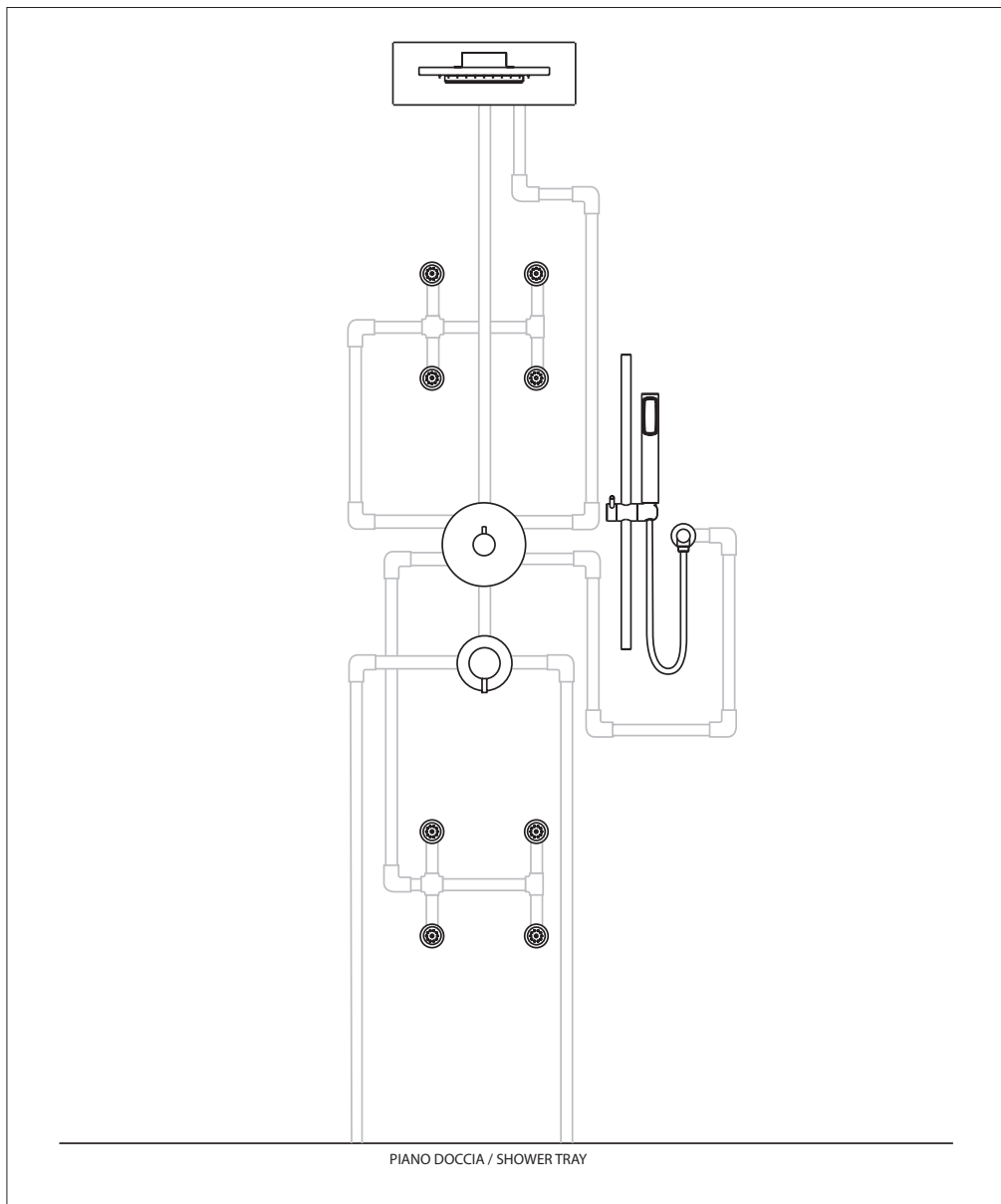
Art. 909201B (4-Wege) Installation Vorbild



PIANO DOCCIA / SHOWER TRAY

ESEMPIO DI INSTALLAZIONE ART. 909201C (5 VIE)

Installation proposal item 909201C (5-way)
Proposition d'installation Art. Ref. 909201C (5 voies)
Proposición d'instalación Art.909201C (5 vías)
Art. 909201C (5-Wege) Installation Vorbild



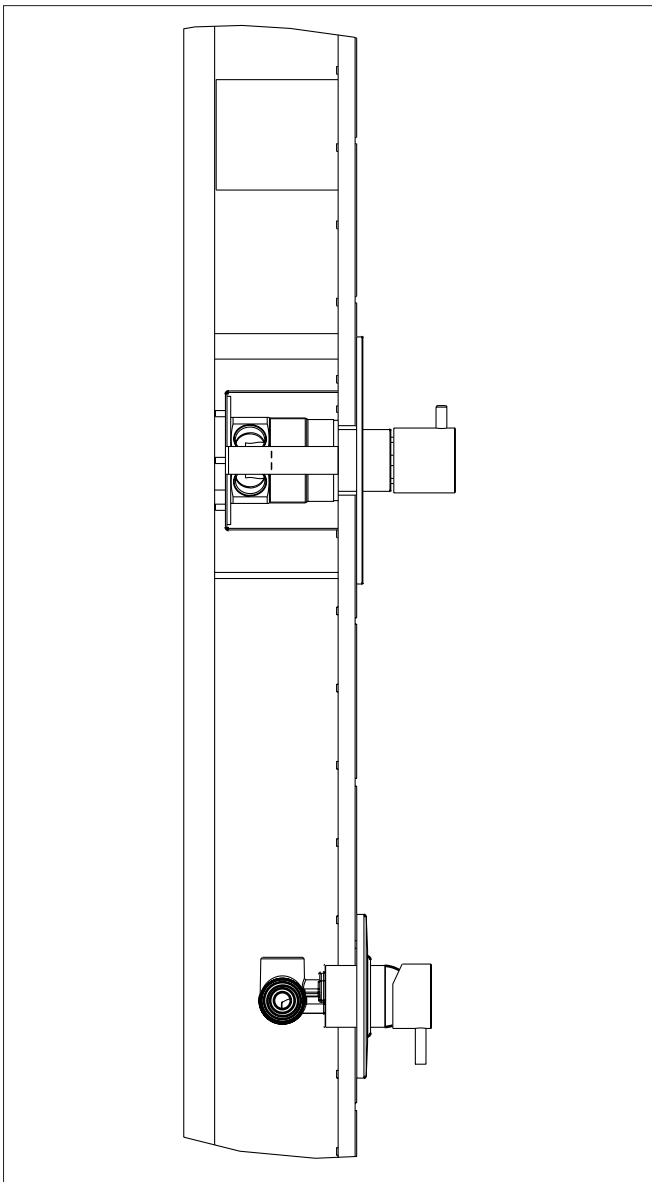
COLLEGAMENTO DEL DEVIATORE AL MISCELATORE

Connection of the diverter to the single-lever mixer

Branchement de l'inverseur au mitigeur

Conexión del desviador al monomando

Verbindung der Umsteller zur Mischer



IT **ATTENZIONE!!!**

Durante la fase di installazione dell' impianto non utilizzare tubi rigidi di collegamento dal corpo mono comando al corpo deviatore non essendo le due uscite sullo stesso piano di simmetria.

EN **ATTENTION!!!**

During the installation phase, do not use rigid connection tubes to connect the single-lever mixer to the diverter, being the two outlets on different axis.

FR **ATTENTION!!!**

Pendant l'installation n'utiliser pas des tuyaux rigides pour brancher le corps du mitigeur au corps de l'inverseur comme les deux sorties se trouvent sur deux axes différents.

SP **ATENCIÓN!!!**

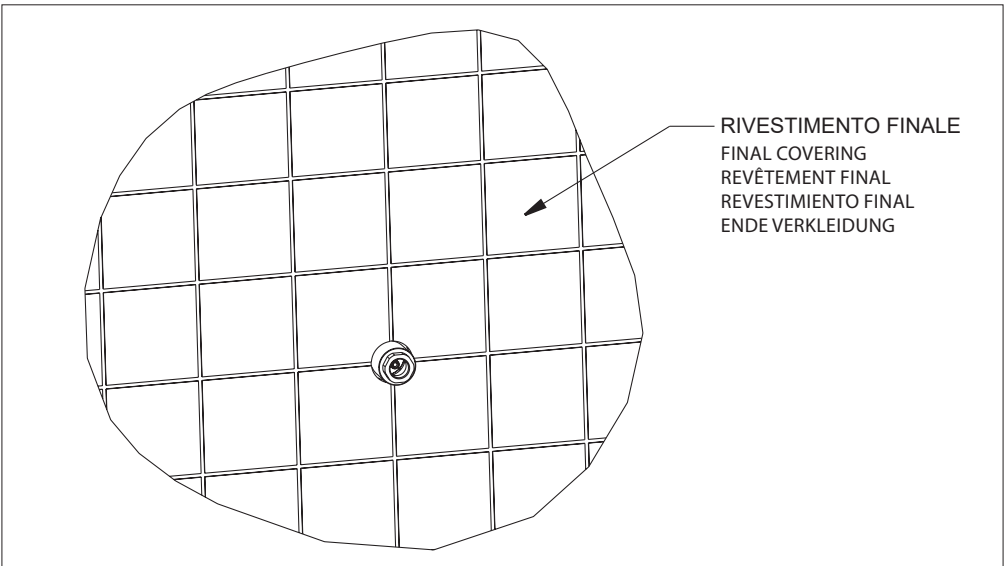
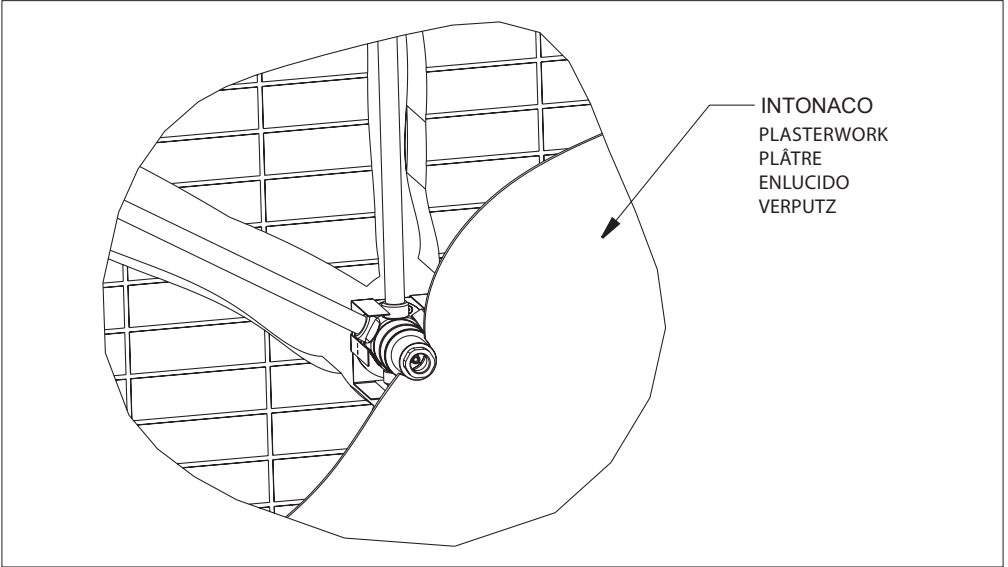
Durante la fase de instalación del implanto no utilizar tubos rígidos en la unión del cuerpo monocomando al cuerpo desviador ya que las salidas no están sobre el mismo eje.

DE **ACHTUNG!!!**

Während der Verbindung von dem Umsteller auf dem Mischer keine feste Rohre verwenden weil die zwei Leitungen nicht auf dem gleichem Achsenlinie sind.

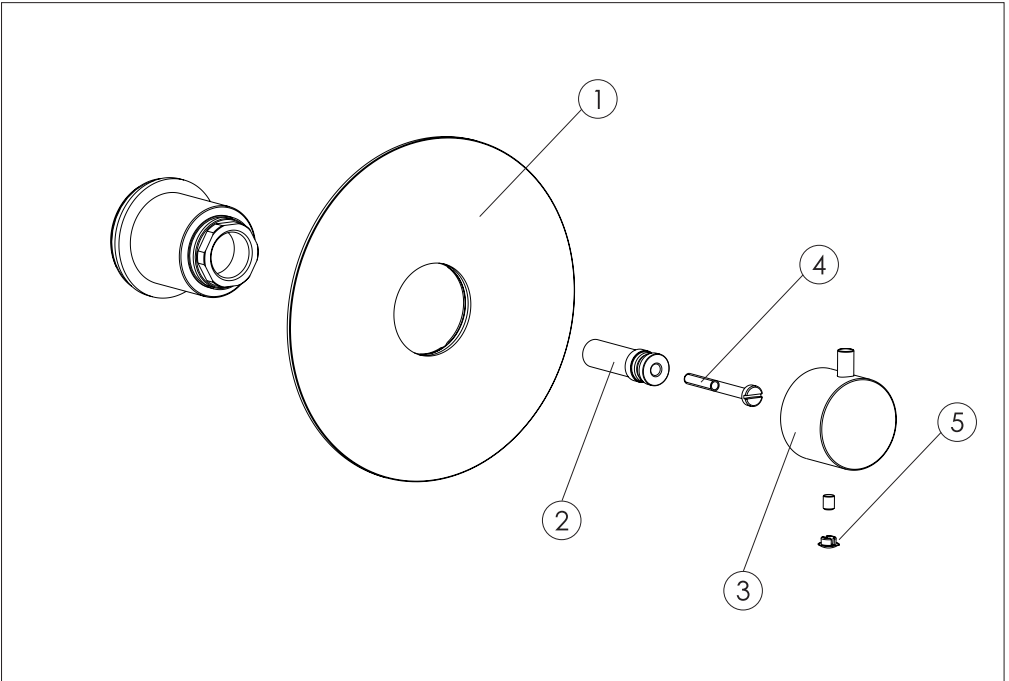
INSTALLAZIONE

Installation
Installation
Instalacion
Installation



INSTALLAZIONE

Installation
Installation
Instalacion
Installation



IT Una volta arrivati al rivestimento finale procedere con l'applicazione della piastra (1), della prolunga (2), della maniglia (3) e bloccare il tutto con la vite (4) infine applicare la placchetta (5).

SP Una vez que se llega al revestimiento final proceder con la aplicación de 1 piastra (1), de la extensión (2), de la manija (3) y bloquear todo con el tornillo (4) y al final meter la plaquita (5).

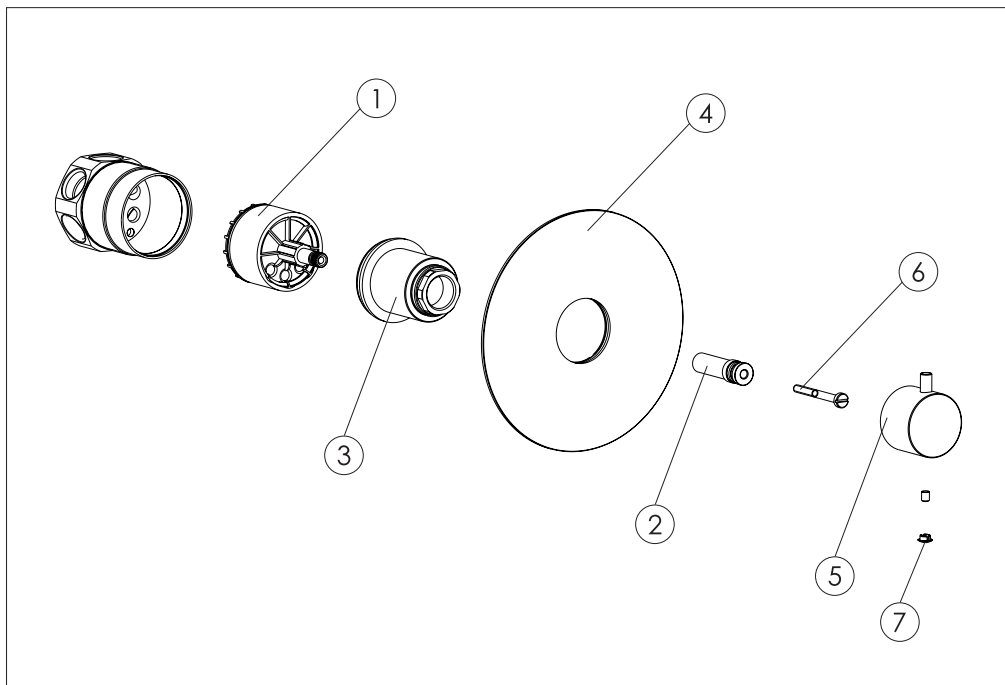
EN Once the plasterwork and final covering are done, fit the plate (1), the extension (2), the handle (3) and secure with the screw (4) then fit the little plate (5).

DE Wenn die Verkleidung beendet wird, positionieren Sie die Platte (1), die Verlängerung (2), die Griff (3) und ziehen Sie mit der Schraube (4) und setzen Sie die Plakette (5) ein.

FR Une fois terminé le revêtement final placer la plaque (1), le rallonge (2), la poignée (3) et fixer avec la vis (4). Enfin placer la plaquette (5).

MANUTENZIONE - SOSTITUZIONE CARTUCCIA

Cartridge maintenance - replacement
Entretien/replacement de la cartouche
Mantenimiento/sustitucion cartucha
Wartung und Austausch der Kartusche



IT Chiudere le condutture dell'acqua e scaricare la restante in pressione. Togliere la maniglia (5), levando la placchetta (7) e svitando la vite (6) sfilare la piastra (4) e svitare la ghiera cromata (3) quindi togliere la prolunga (2) a questo punto è possibile estrarre la cartuccia deviatrice (1) e procedere con la manutenzione o la sostituzione della stessa (per il montaggio procedere in ordine inverso).

EN Close the water net and discharge the water under pressure. Remove the little plate (7) the screw (6) and finally the handle (5). Unthread the plate (4) and unscrew the chromed washer (3), then remove the extension (2) and the cartridge (1). It is possible now to do the maintenance or the replacement of the cartridge. To assemble the cartridge

carry out the exact same procedure but in reverse order.

FR Fermer l'eau dans le réseau et décharger l'eau sous pression. Enlever la plaquette (7), dévisser la vis (6) et enlever la poignée (5). Défiler la plaque (4) et dévisser la virole chromée (3) donc enlever le rallonge (2) et à ce point est possible enlever la cartouche (1) pour l'entretien ou le remplacement. Pour le montage procéder dans le sens inverse.

SP Cerrar los pasos de agua y descargar los residuos en presión. Quitar la manija (5), alzando la placquita (7) y aflojando el tornillo (6) sacar la piastra (4) y aflojar la guía cromada (3) luego quitar la extensión (2) y a este punto es posible sacar la cartucha desviadora (1) y proceder con

el mantenimiento o la sustitución de la misma (para el montaje proceder en orden inverso).

DE Das Heiß und Kalt Wasser schließen und die bleibende Wasser unter Druck ausleeren. Nehmen Sie die Plakette (7), die Schrauben (6) und die Griff (5) weg und lösen Sie die Platte (4). Schrauben Sie den verchromten Ring (3) ab, nehmen Sie den Verlängerung (2) weg und jetzt kann die Kartusche (1) herausgezogen werden. Die Kartusche warten oder einsetzen. Alle vorher entfernten Teile zusammenbauen.

#ECOGREEN

Come smaltire gli imballaggi
How to dispose of packaging



SCATOLONE IN CARTONE ONDULATO CORRUGATED CARDBOARD BOX		CARTA PAPER
SCATOLONE IN CARTONE NON ONDULATO NON-CORRU- GATED CARDBOARD BOX		CARTA PAPER
IMBALLAGGI IN CARTA PAPER PACKAGING		CARTA PAPER
FOGLIO ISTRUZIONI INSTRUCTIONS SHEET		CARTA PAPER
SACCHETTI PLURIBALL BUBBLE WRAP BAGS		PLASTICA PLASTIC
SACCHETTI PLASTICA TRASPARENTE CLEAR PLA- STIC BAGS		PLASTICA PLASTIC
SACCHETTINI ARIA AIR CUSHIONS		PLASTICA PLASTIC
IMBALLI IN SPUGNA SPONGE PACKAGING		INDIFFERENZIATO GENERAL WASTE
NASTRO ADESIVO DUCT TAPE		INDIFFERENZIATO GENERAL WASTE
POLISTIROLO POLYSTYRENE		INDIFFERENZIATO GENERAL WASTE
SACCHETTO COTONE COT- TON BAG		INDIFFERENZIATO GENERAL WASTE
SACCHETTO TNT TNT BAG		INDIFFERENZIATO GENERAL WASTE

*verifica le disposizioni del tuo comune

Produttori di rubinetteria Made in Italy da oltre 60 anni

For over 60 years made in Italy sanitary fittings manufacturer

Frattini

RUBINETTI DAL 1958

Via Roma, 125 - 28017 San Maurizio d'Opaglio (NO) ITALY

tel. 0322 96127 - fax 0322 967272

www.frattini.it - info@frattini.it

