

# Frattini®

RUBINETTI DAL 1958

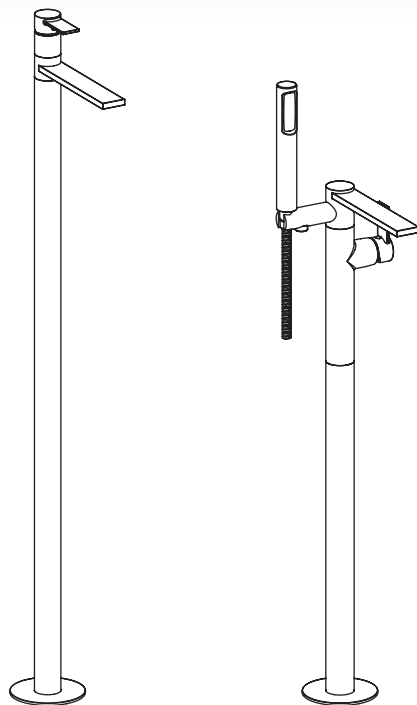
**ISTRUZIONI DI MONTAGGIO MONOCOMANDO LAVABO/VASCA DA PAVIMENTO**

**FREE STANDING BATH/BASIN MIXER INSTALLATION INSTRUCTIONS**

**INSTRUCTIONS DE MONTAGE MITIGEUR LAVABO/BAIN AU SOL**

**INSTALLATIONSANWEISUNGEN DER WANNEN/WASCHTISCH STANDARMATUR**

**INSTRUCCIONES DE MONTAJE MONOCOMANDO LAVABO/VASCA DE PISO**



- **CONSERVARE CON CURA. DA CONSEGNARE ALL'UTILIZZATORE FINALE**
- **KEEP WITH CARE. TO BE GIVEN THE END USER**
- **CONSERVER SOIGNEUSEMENT. A DONNER A L'UTILISATEUR FINAL**
- **HALTEN MIT SORGFALT. WERDEN AN DEN ENDVERBRAUCHER GEGEBEN**
- **CONSERVAR CON DILIGENCIA. ENTREGAR A L'UTILIZADOR FINAL**

# INDICE - INDEX - SOMMAIRE - INHALTSVERZEICHNIS - INDICE

■ SPECIFICHE TECNICHE DI FUNZIONAMENTO <i>Operating technical specifications</i> Specifications techniques du fonctionnement <i>Betriebsanleitungen</i> Especificación técnica del funcionamiento	pag.2
■ INSTALLAZIONE PARTE DA INCASSO <i>Built-in installation</i> Installation partie encastrée <i>Installation des Unterputzteils</i> Instalación parte de encaje	pag.3
■ SCHEMA DI INCASSO MAX - MIN <i>Built-in scheme MAX - MIN</i> Schema d'encastre MAX - MIN <i>Einbauschema MAX - MIN</i> Esquema de encaje MAX - MIN	pag.4
■ FASE DI MONTAGGIO <i>Installation</i> Montage <i>Montage</i> Fase de montaje	pag.5-6-7
■ INSTALLAZIONE ART. 55095 <i>Item 55095 installation</i> Installation art. 55095 <i>Installation art. 55095</i> Instalación art. 55095	pag.8
■ INSTALLAZIONE ART. 55096 <i>Item 55096 installation</i> Installation art. 55096 <i>Installation art. 55096</i> Instalación art. 55096	pag.9
■ MANUTENZIONE - SOSTITUZIONE CARTUCCIA <i>Maintenance and replacement of the cartridge</i> Entretien et remplacement de la cartouche <i>Wartung und Ersetzung der Kartusche</i> Mantenimiento - sustitución cartucha	pag.10
■ PULIZIA - SOSTITUZIONE AERATORE CACHE TT <i>Cleaning - replacement of the aerator cache TT</i> Nettoyage et remplacement de l'aérateur cache TT <i>Sauberung und Ersetzung den Perlator cache TT</i> Limpieza - sustitución aereador cache TT	pag.11
■ MANUTENZIONE - SOSTITUZIONE DEVIATORE <i>Maintenance - replacement of the diverter</i> Entretien - remplacement de l'inverseur <i>Wartung und Ersetzung den Umsteller</i> Mantenimiento - sustitución desviador	pag.12

# SPECIFICHE TECNICHE DI FUNZIONAMENTO

## *Operating technical specifications*

## Specifications techniques du fonctionnement

## *Betriebsanleitungen*

## Especificas técnicas del funcionamiento

### **IT** Dati tecnici:

Pressione idraulica minima: **0,5 bar**  
Pressione idraulica massima: **10 bar**  
Pressione raccomandata: **da 1 a 5 bar**  
Pressione di prova: **16 bar**

Temperatura ingresso acqua calda: **80 °C**

Temperatura consigliata (risparmio energetico): **60 °C**

Per garantire il funzionamento ottimale del monocomando è importante che le pressioni di servizio (acqua calda e acqua fredda) siano il più possibile bilanciate.

Se la pressione è superiore a 5 bar è consigliabile installare un riduttore di pressione.

L'uso di questi miscelatori con accumulatori di acqua calda a bassa pressione è una soluzione non ottimale.

### **EN** Technical specifications:

Minimum hydraulic pressure: **0,5 bar**  
Maximum hydraulic pressure: **10 bar**  
Recommended working pressure: **from 1 to 5 bar**  
Tested pressure: **16 bar**

Temperature of inlet hot water: **80°C**  
Suggested temperature (Energy saving): **60°C**

It is very important that hot and cold water temperature will be balanced as much as possible to grant the optimum performance of the single-lever mixer.

If pressure is higher than 5 bar it is advisable to install a water pressure reducer.

The employ of these mixers with low pressure hot water accumulators is not recommended.

### **FR** Données Techniques:

Pression hydrostatique de l'eau minimum: **0,5 bar**  
Pression hydrostatique de l'eau maximum: **10 bar**  
Pression recommandée: **de 1 à 5 bar**  
Pression d'essai: **16 bar**

Température d'entrée de l'eau chaude: **80°C**  
Température recommandée (économie de l'énergie): **60°C**

Pour un fonctionnement optimale il est très important équilibrer les pressions d'exercice de l'eau chaude et l'eau froide (parmi eux).

Quand la pression est supérieure à 5 bar on recommande l'installation d'un détendeur de pression.

L'utilisation de ces mitigeurs n'est pas recommandée avec les accumulateurs d'eau chaude à basse pression.

### **DE** Technische Daten:

Hydraulischer Betriebsdruck min.: **0,5 Bar**  
Hydraulischer Betriebsdruck max.: **10 Bar**  
Empfohlener Betriebsdruck: **von 10 bis 5 Bar**  
Prüfdruck: **16 Bar**

Heißwassertemperatur Zulauf: **80°C**  
Empfohlene Temperatur (Energie Sparung): **60°C**

Wichtig für eine Optimale Betrieb der Mischer ist die Balance zwischen Heiß und Kaltwasser Druck.

Bei einer Druck über 5 Bar, ein Druckminderer wird empfohlen.

Die Verwendung diese Mischer mit Untertischspeichers ist nicht empfehlenswert.

### **SP** Datos técnicos:

Presión hidráulica mínima: **0,5 bar**  
Presión hidráulica máxima: **10 bar**  
Presión aconsejable: **de 1 a 5 bar**  
Presión de análisis: **16 bar**

Temperatura de entrada de agua caliente: **80°C**

Temperatura aconsejable (economizador de energía): **60°C**

Para garantizar el óptimo funcionamiento del monocomando es importante que las presiones (agua caliente y agua fría) sean balanceadas lo más posible.

Si la presión es superior a 5 bar es aconsejable instalar un reductor de presión.

El uso de estos mezcladores con acumuladores de agua caliente a baja presión no es una solución aconsejable.

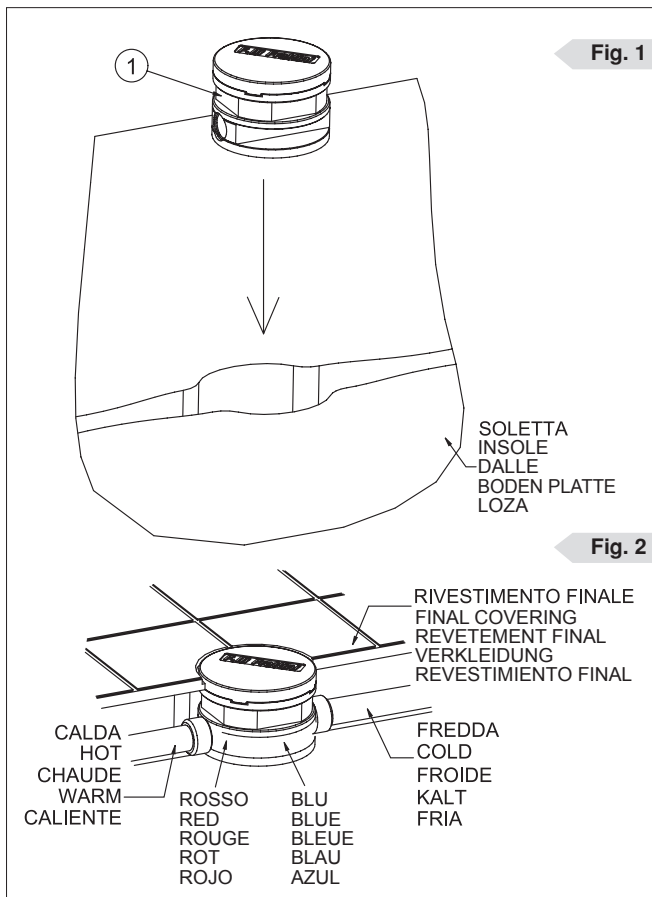
## INSTALLAZIONE PARTE DA INCASSO

*Built-in installation*

Installation partie encastrée

*Installation des Unterputzteils*

Instalacion parte de encaje



**IT** Praticare uno scasso adeguato nella soletta per il posizionamento della base da incasso (1), spurgare accuratamente i tubi di alimentazione prima di collegare la base.

Installare la base da incasso (1) comprensiva di relativa protezione rispettando scrupolosamente le posizioni di entrata dell'acqua indicate sulla base: (calda **H** colore **rosso** a sinistra, fredda **C** colore **blu** a destra), collegandola quindi ai tubi di mandata.

**EN** Make a reasonable hole into the floor to place the floor locking system (1), then purge the inlet water tubes before to connect the locking system.

Install the locking base (1) along with the protection and be careful to the water inlets written onto the base: (hot "**H**" red colour left side, cold "**C**" blue colour right side), and connect it to the inlet tubes.

**FR** Faites un trou dans le sol pour placer la base de la partie à encastrer (1), nettoyez les tuyaux d'alimentation avant de brancher la base.

Installer la base à encastrer (1) avec la protection en faisant attention aux positions d'arrivée de l'eau indiquées sur la base: (chaude **H** couleur **rouge** à gauche, froide **C** couleur **bleu** à droite), et brancher-la aux tuyaux d'arrivée des eaux.

**DE** Stemmen Sie ein entsprechendes Loch für den Montageblock (1) in die Bodenplatte und spülen Sie die Anschlussrohre sorgfältig, bevor Sie sie an den Montageblock anschließen.

Installieren Sie den Unterputzmontageblock (1) mit den betreffenden Schutzvorrichtungen.

Beachten Sie hierbei genau die angeführte Position für die Wasserzufuhr auf dem Montageblock:

Warmwasser **H rote Farbe** links Kaltwasser **C blaue Farbe** rechts. Schließen Sie danach die Zufusrohre an.

**SP** Realizar un compartimento adecuado en la losa de cemento para el posicionamiento de la base de encaje (1), limpiar y liberar con mucha atención los tubos de alimentación antes de conectar la base.

Instalar la base de encaje(1) compuesta de la respectiva protección respetando escrupulosamente las posiciones de entrada del agua indicadas sobre la base: (Caliente **H** color **rojo** a la izquierda, fría **C** color **azul** a la derecha), conectándola por último a los tubos de mandada o salida.

# SCHEMA DI INCASSO MAX - MIN

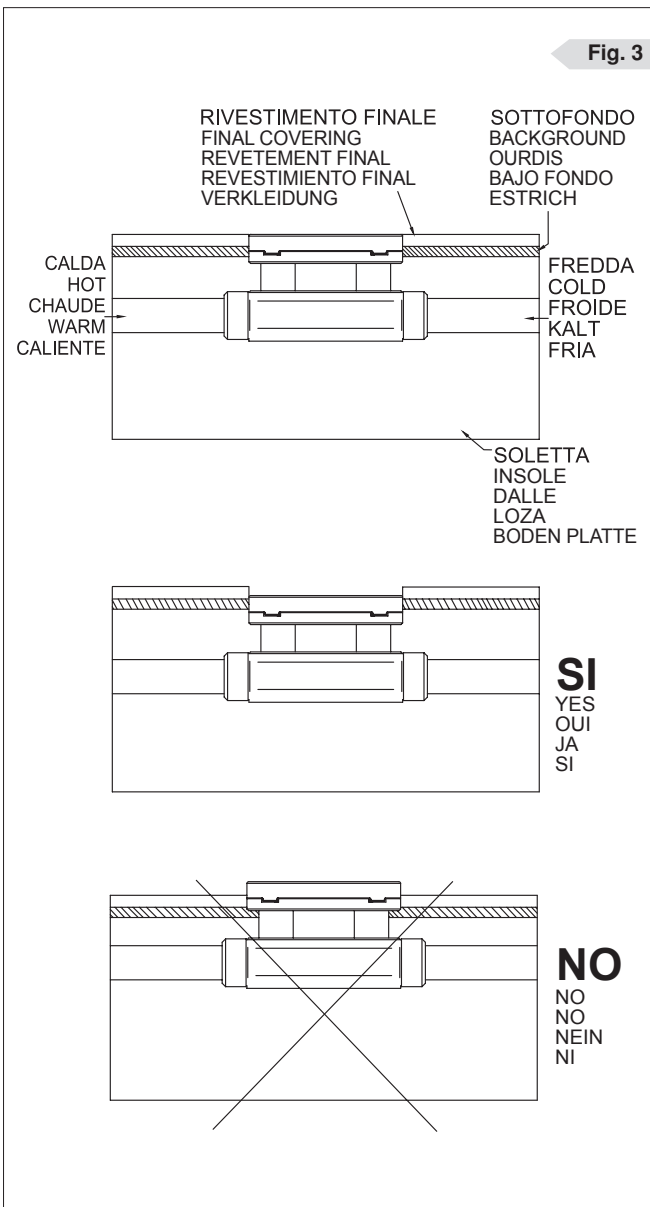
Built-in scheme MAX - MIN

Schema d'encastre MAX - MIN

Einbauschema MAX - MIN

Esquema de encaje MAX - MIN

Fig. 3



**IT** Verificare che la base di fissaggio (1) sia incassata a sufficienza in modo che **la protezione in polistirolo sia a filo del livello di rivestimento finale o al di sotto di esso ma assolutamente non al di sopra.**

**EN** Verify that the locking system (1) has been properly fitted into the floor so that **the polystyrene protection is levelled with the final covering or at least under the covering but never over it.**

**FR** Vérifier que la base de fixation (1) soit encastrée suffisamment ainsi que la protection **en polystyrène soit nivelé avec le revêtement final où en sous mais jamais au dessus.**

**DE** Überprüfen Sie, ob der Montageblock (1) soweit eingelassen wurde, dass **der Schutz aus Polystyrol bis zum Rand oder unter dem Fliesenspiegel bleibt. Er darf keinesfalls über dem Rand vorstehen.**

**SP** Verificar que la base de fijación (1) sea encajada suficientemente de modo que la **protección en polisterol sea a filo o debajo del nivel de revestimiento final y absolutamente no por encima del nivel.**

## FASE DI MONTAGGIO

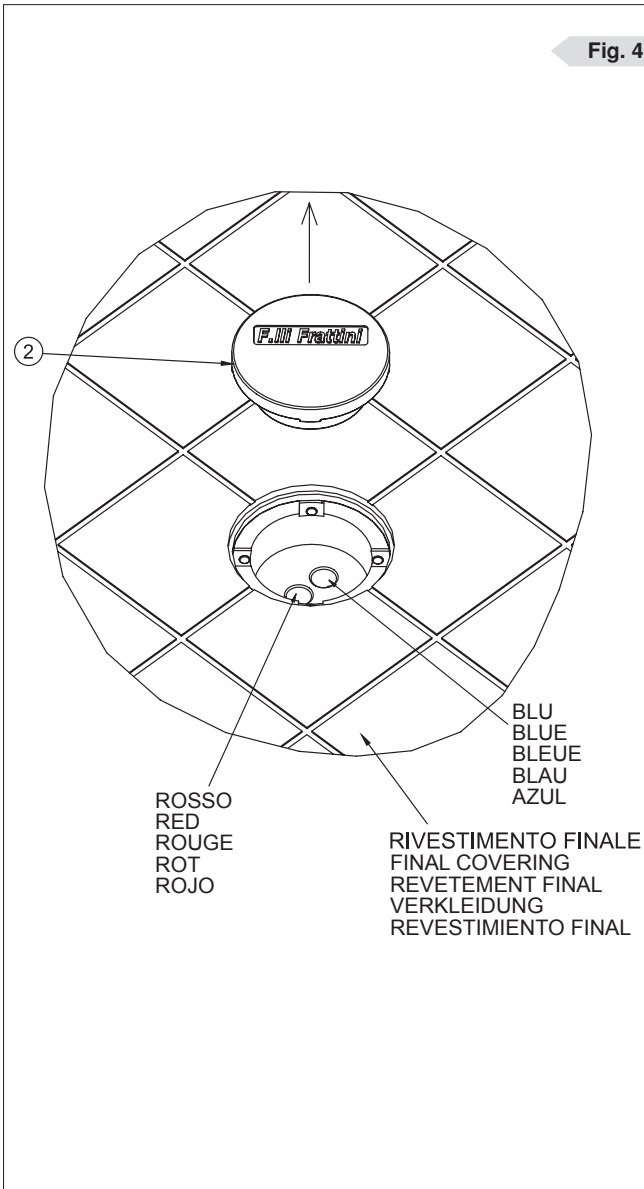
Installation

Montage

Montage

Fase de montaje

Fig. 4



**IT** Verificata la corretta incassatura e terminato il rivestimento finale togliere la protezione (2).

**EN** Once verified the right placement of the base, remove the protection (2).

**FR** Vérifier que l'encastre de la base soit correct et une fois que le revêtement final est terminé enlever la protection (2).

**DE** Nachdem Sie kontrolliert haben, dass der Unterputzteil korrekt eingelassen wurde, können Sie nach der Fertigstellung der Verkleidung den Schutz (2) entfernen.

**SP** Verificar la correcta encajatura y una vez terminado el revestimiento final quitar la protección (2).

## FASE DI MONTAGGIO

Installation

Montage

Montage

Fase de montaje

Fig. 5

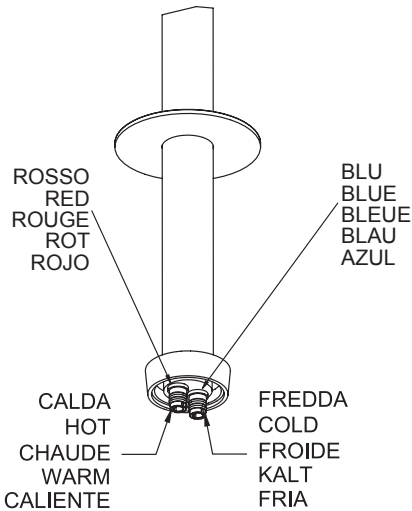
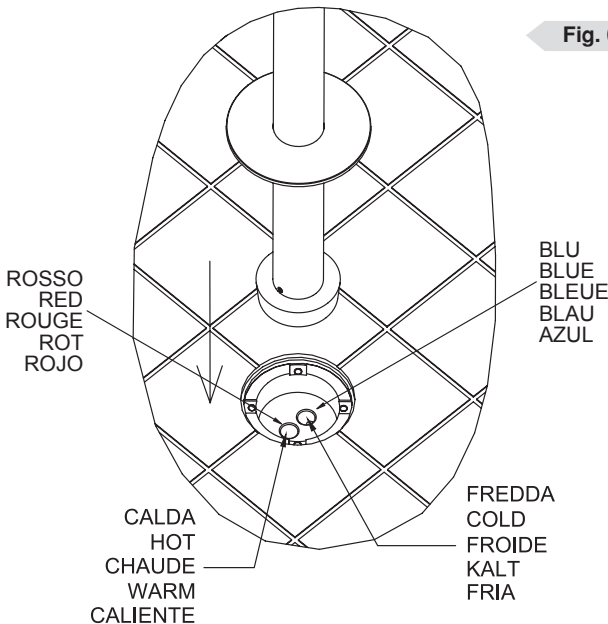


Fig. 6



**IT** A questo punto inserire il rubinetto all'interno della base incassata nel pavimento, verificando con molta attenzione la corrispondenza dei 2 raccordi (calda **H** colore **rosso** a sinistra, fredda **C** colore **blu** a destra) nei rispettivi fori presenti sulla base incassata. Premere il tutto verso il basso fino ad arrivare alla battuta meccanica.

**EN** Now place the column with mixer inside the locking base in the floor, be careful of the connections matching the two holes into the locking base (hot "**H**" red colour left side, cold "**C**" blue colour right side). Push the kit downwards till the mechanical block.

**FR** A ce point placer la colonne avec le mitigeur à l'intérieur de la base au sol, et vérifier scrupuleusement le branchement des 2 raccords (chaude **H** couleur **rouge** à gauche, froide **C** couleur **bleu** à droite) sur les deux trous sur la base au sol. Pousser l'ensemble vers le bas jusqu'à l'arrêt mécanique.

**DE** Nun können Sie die Armatur im eingelassenen Montageblock am Boden einsetzen. Hierbei ist sorgfältig zu kontrollieren, dass die beiden Anschlüsse (Warmwasser **H** rote Farbe links, Kaltwasser **C** blaue Farbe rechts) mit den betreffenden Löchern auf dem eingelassenen Montageblock übereinstimmen. Drücken Sie danach die Armatur nach unten bis zum Anschlag.

**SP** A este punto introducir el grifo al interno de la base encajada en el piso, verificando con mucha atención la correspondencia de las dos tuercas (Caliente **H** color **rojo** a la izquierda, fría **C** color **azul** a la derecha) en los respectivos orificios presentes sobre la base encajada. Presionar todo el conjunto hacia abajo hasta llegar al golpe o tope mecánico

## FASE DI MONTAGGIO

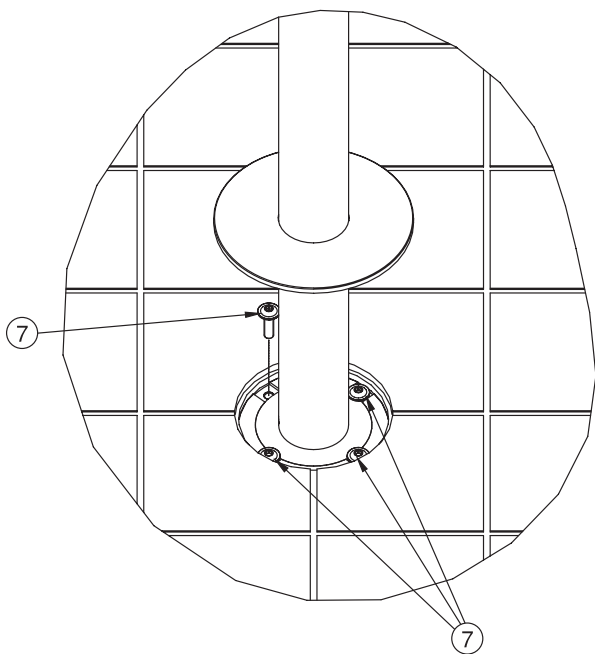
*Installation*

*Montage*

*Montage*

*Fase de montaje*

Fig. 7



**IT** Avvitare le quattro viti (7) di bloccaggio date in dotazione.

**EN** Screw the 4 locking screws (7) provided in the package.

**FR** Visser les quatre visse de fixation (7) en dotation.

**DE** Ziehen Sie die vier Feststellschrauben (7) die geliefert wurden.

**SP** Atornillar los cuatro tornillos(7) de bloco ya incluidos en la confección.



## INSTALLAZIONE ART. 55095

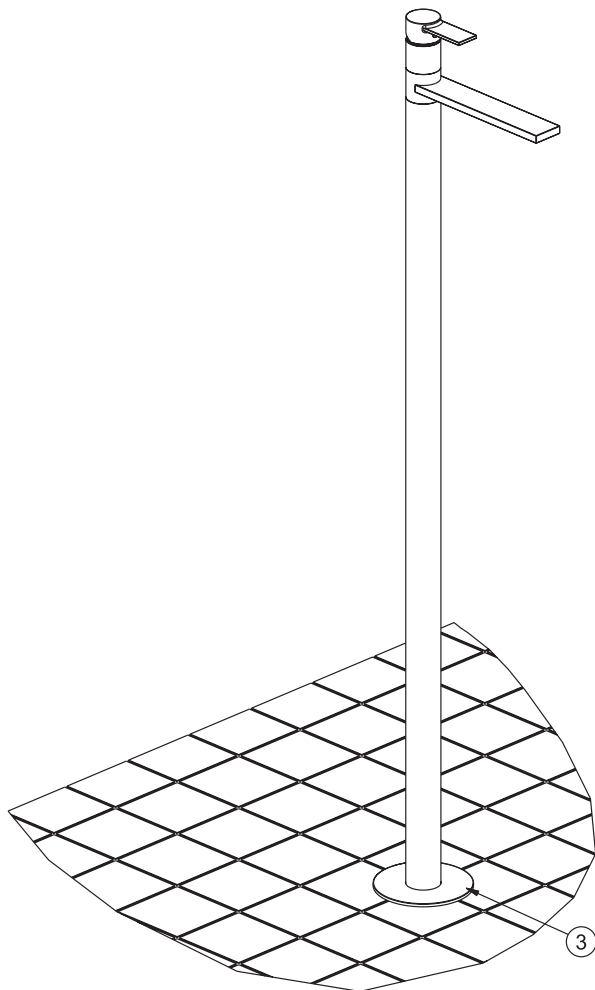
*Item 55095 installation*

*Installation art. 55095*

*Installation art. 55095*

*Instalacion art. 55095*

Fig. 8



**IT** Posizionare la piastra (3) a filo pavimento.

**EN** Place the plate (3) onto the floor level.

**FR** Positionner la plaque (3) au nivelé au sol.

**DE** Positionieren Sie die Platte (3) am Rand der Bodenplatte.

**SP** Posicionar la plancha (3) a filo o a nivel con el piso.

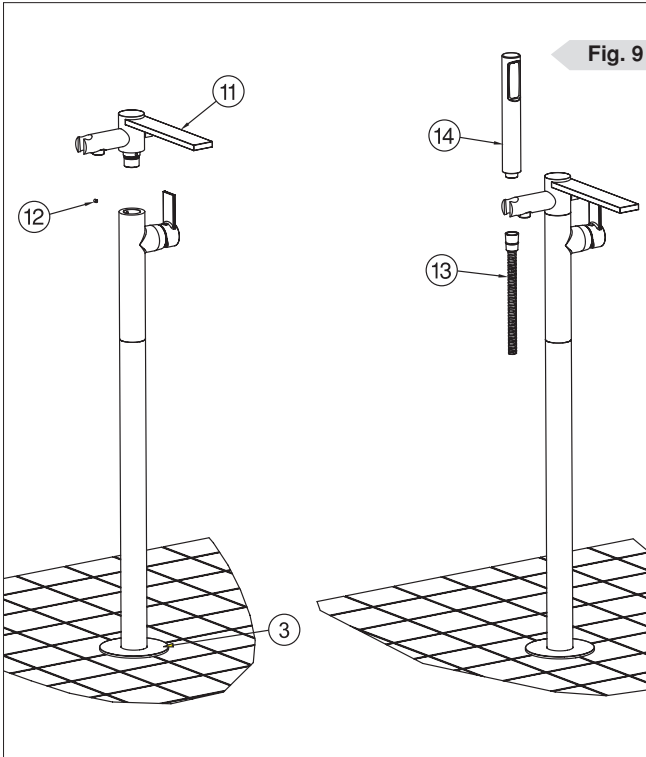
## INSTALLAZIONE ART. 55096

*Item 55096 installation*

*Installation art. 55096*

*Installation art. 55096*

*Instalacion art. 55096*



**Fig. 9**

**SP** Posizionar la plancha (3) introducir la boca giratoria con soporte ducha (11) y bloquearla con el tornillito (12). Luego atornillar el flexible (13) y fijar la ducha (14).

**IT** Posizionare la piastra (3) inserire la bocca girevole con supporto doccia (11) e bloccarla con il grano (12), quindi avvitare il flessibile (13) e fissare la doccia (14).

**FR** Positionner la plaque (3) placer le goulot pivotant avec le support de la douche (11) et fixer avec le grain (12), visser le tuyau flexible (13) et fixer la douche (14).

**EN** Place the plate (3) and fit the swivel spout with the handshower bracket (11) and secure it with the grub screw (12) then screw the flexible hose (13) and secure the handshower (14).

**DE** Positionieren Sie die Platte (3), stecken Sie die drehbaren Auslauf mit Duschenhalterung (11) darauf und blockieren Sie ihn mit dem Stift (12), Schrauben Sie danach den Schlauch (13) fest und befestigen Sie die Handbrause (14).

## MANUTENZIONE - SOSTITUZIONE CARTUCCIA

### Maintenance and replacement of the cartridge

### Entretien et remplacement de la cartouche

### Wartung und Ersetzung der Kartusche

### Mantenimiento - sustitucion cartucha

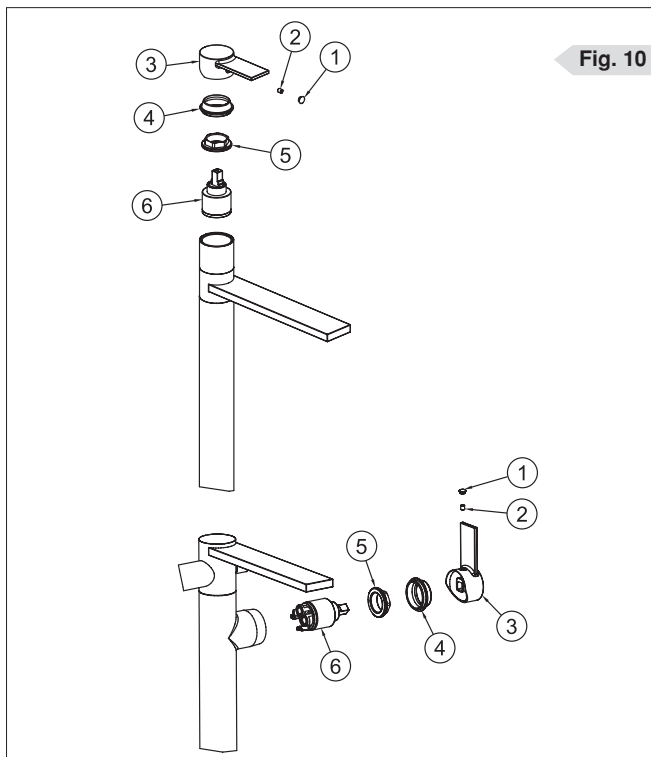


Fig. 10

**FR** Fermer l'eau chaude et l'eau froide et vider le mitigeur de l'eau à l'intérieur en ouvrant le levier. Enlever doucement la plaquette (1) dévisser le grain (2) et défilier la poignée (3). Maintenant est possible dévisser la virole (4) et l'écrou de la cartouche (5), enfin enlever la cartouche (6) en tirant vers l'extérieur du mitigeur et effectuer l'entretien ou le remplacement. Pour le montage faire le contraire.

**DE** Schließen Sie die Warm- und Kaltwasser Rohre und leeren Sie die Armatur vom gebliebene Wasser durch die Griffe Öffnung. Entfernen Sie die Platte (1) schrauben Sie den Stift (2) ab und ziehen Sie den Griffe (3) ab. Nun können Sie den Deckel (4) und den Kartusche-Ring (5) abschrauben. Danach nehmen Sie die Kartusche (6) ab und warten oder ersetzen Sie die Kartusche. Für die Montage machen Sie den gegen Orden.

**SP** Cerrar el agua caliente y fría y vaciar el mezclador del agua que queda en presión al interno abriendo la manija. Quitar delicadamente la plaqueta (1) destornillar el tornillito (2) luego sacar la manija (3). Ahora es posible destornillar la tuerca estética (4) y la guía presiona cartucha (5), al final extraer la cartucha (6) halando hacia el externo del mezclador y proceder a la sustitución o al mantenimiento (para el montaje proceder en orden inverso).

**IT** Chiudere l'acqua calda e fredda e svuotare il miscelatore dall'acqua rimasta in pressione all'interno aprendo la maniglia. Togliere delicatamente la placchetta (1) svitare il grano (2) quindi sfilare la maniglia (3). Ora è possibile svitare la calotta estetica (4) e la ghiera premiscelatore (5), infine estrarre la cartuccia (6) tirando verso l'esterno del miscelatore e procedere alla sostituzione o alla manutenzione (per il montaggio procedere in ordine inverso).

**EN** Close the cold and hot water and empty the mixer from water by opening the handle. Softly remove the plate (1) unscrew the grub screw (2) then unthread the handle (3). Now unscrew the cartridge nut (4) and the washer (5), finally by pulling out remove the cartridge (6) and maintain or replace it. For the assembling proceed in the reverse sense.

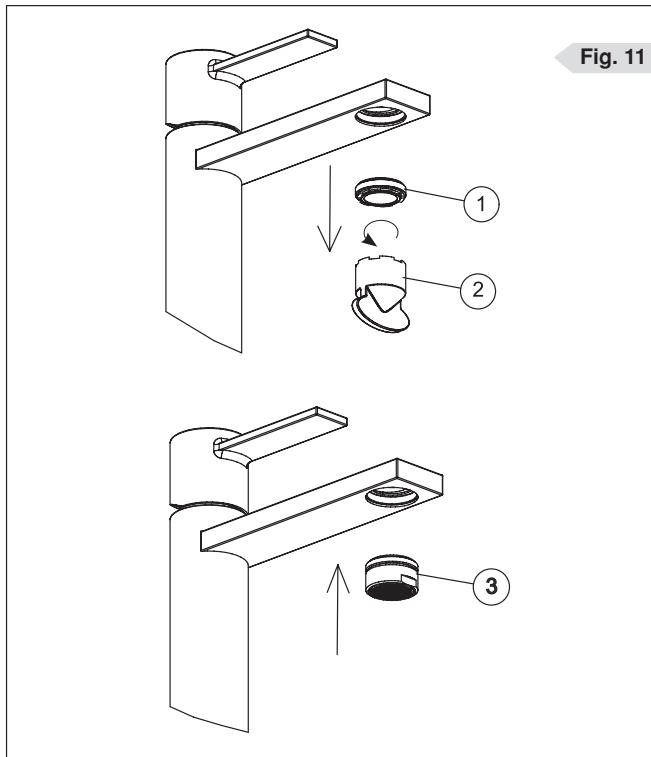
## PULIZIA - SOSTITUZIONE AERATORE CACHE TT

*Cleaning - replacement of the aerator cache TT*

Nettoyage et remplacement de l'aérateur cache TT

*Säuberung und Ersetzung den Perlator cache TT*

Limpieza - sustitucion aereador cache TT



**Fig. 11**

**FR** Pour nettoyer ou remplacer l'aérateur Cache TT (1), dévisser le même avec la clé (2) en dotación, en sens antihorario comme indiqué dans l'image.

La série Gaia est dotée d'un aérateur spécial avec jet orientable (1) et clé de démontage (2). En alternative pour un confort majeur de l'utilisateur, la maison F.lli Frattini fournit dans le colis un aérateur anticalcaire en silicone (3) pour régler le problème des eaux dures.

**DE** Schrauben Sie gegen den Uhrzeigersinn den Perlator Cache TT (1) ab mit den gelieferte Schlüssel (2). Die Serie Gaia ist mit einem besonderem Perlator mit einstellbarem Fluss ausgestattet (1). Auch die Montage und Demontage Schlüssel (2) geliefert wurde.

Einen anderen und kalk- schuetzt Perlator geliefert wurde von den Firma F.lli Frattini um besser Komfort zu den Endkunde zu garantieren und Kalk Sorgen zu lösen.

**SP** Para la limpieza o la sustitución de un aereador Cache TT (1), aflojar el mismo con la llave (2) en dotación, en sentido antihorario como se indica en la figura.

La serie Gaia es dotada de un especial aereador con flujo orientable (1) con su respectiva llave de desmontaje (2). En alternativa, para un mayor confort del cliente o usuario final, la F.lli Frattini ha pensado, en presencia de agua calcarea, de dar en dotación un aereador anticalcareo Neoperl al silicón (3). (INCLUIDO EN LA CONFECCION).

**IT** Per la pulizia o la sostituzione di un aeratore Cache TT (1), svitare lo stesso con la chiave (2) data in dotazione in senso antiorario come indicato in figura. La serie Gaia è dotata di uno speciale aeratore con getto orientabile (1) e relativa chiave di smontaggio (2). In alternativa, per un maggiore comfort dell'utente finale, la F.lli Frattini ha pensato, in caso di presenza di acque calcaree, di fornire un aeratore anticalcareo Neoperl al silicene (3), (INCLUSO NELLA CONFEZIONE).

**EN** For cleaning and/or replacement of the aerator Cache TT (1), unscrew it with the supplied key (2) anti clock-wise as showed in the picture.

Gaia series is provided with a special aerator with adjustable jet (1) and its dismantling key (2). Alternatively for a better comfort of the end user, F.lli Frattini supply in the package also an antilimestone aerator Neoperl (3) to face hard waters.

## MANUTENZIONE - SOSTITUZIONE DEVIATORE

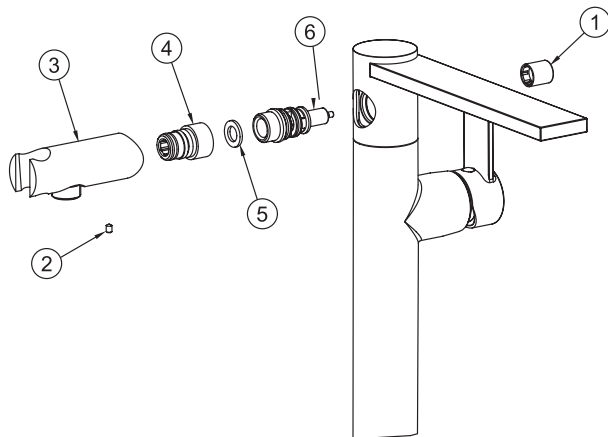
*Maintenance - replacement of the diverter*

*Entretien - remplacement de l'inverseur*

*Wartung und Ersetzung den Umsteller*

*Mantenimiento - sustitucion desviador*

**Fig. 12**



**IT** Chiudere l'acqua calda e fredda e svuotare il miscelatore dall'acqua rimasta in pressione all'interno aprendo la maniglia. Togliere il pomolo (1), quindi sfilare il supporto doccia (3) svitando il grano (2), svitare il raccordo (4) infine è possibile estrarre il deviatore (6) e procedere alla sostituzione o manutenzione (per il montaggio procedere in ordine inverso e ricordarsi di inserire fra il raccordo (4) e il deviatore (6) la relativa guarnizione (5).)

**EN** Close the cold and hot water and empty the mixer from water by opening the handle. Remove the knob (1), then unthread the shower bracket (3) by unscrewing the grub screw (2), unscrew the connection (4) remove the diverter (6) and remove or do the maintenance (for the assembling proceed in the reverse sense and do not forget to put between the connection (4) and the diverter (6) the gasket (5).)

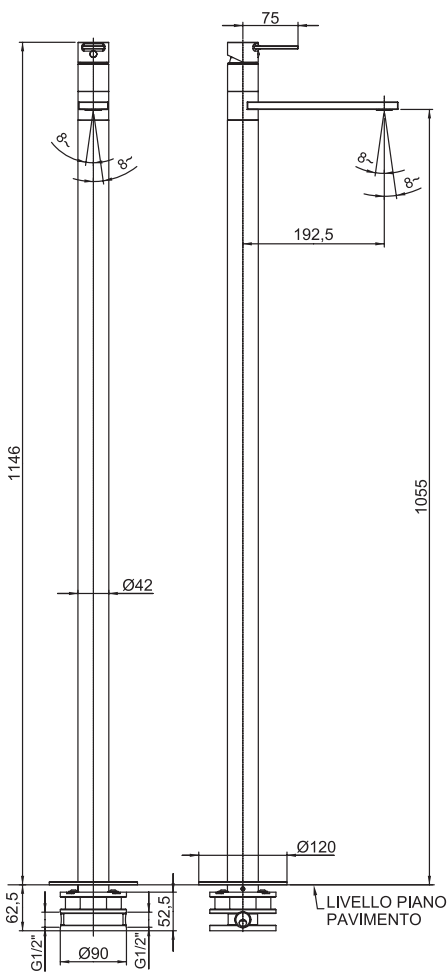
**FR** Fermer l'eau chaude et l'eau froide et vider le mitigeur de l'eau à l'intérieur en ouvrant le levier. Enlever le pommeau (1) défilé le support de la douche (3) en dévissant le grain (2), dévisser le raccord (4) et enlever l'inverseur (6) et faire l'entretien ou le remplacer. (Pour le montage procéder dans le sens contraire et se souvenir de placer le joint (5) entre le raccord (4) et l'inverseur (6).)

**DE** Schließen Sie die Warm- und Kaltwasser Rohre und leeren Sie die Armatur vom gebliebene Wasser durch die Griffe Öffnung. Entfernen Sie den Knopf (1), ziehen Sie den Duschenhalter (3) ab, schrauben Sie den Stift (2) und den Anschluss (4) ab. Nun ist möglich den Umsteller ausziehen (6) zu warten oder ersetzen. Um den Umsteller Montage folgen Sie diese Anweisungen in verkehrt herum und erinnern Sie die Dichtung (5) zwischen dem Anschluss (4) und dem Umsteller (6) einzulassen.

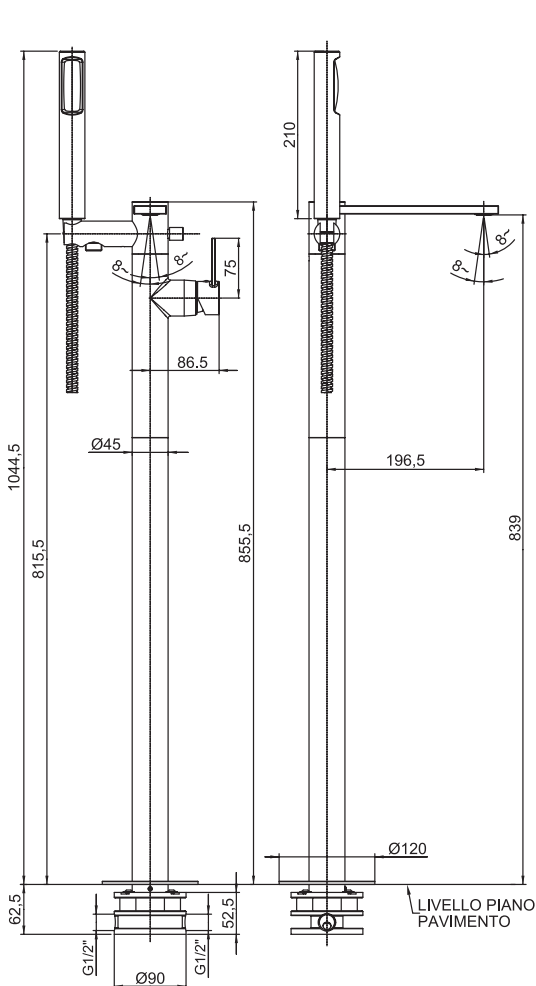
**SP** Cerrar el agua caliente y fría y vaciar el mezclador del agua que queda en presión al interno abriendo la manija. Quitar el pomolo (1), luego sacar el soporte ducha(3) destornillando el tornillito (2), aflojar la tuerca (4), al final es posible sacar el desviador (6) y proceder a la sustitución o mantenimiento (para el montaje proceder en orden inversa y recordarse de introducir entre la tuerca (4) y el desviador (6) el respectivo empaque (5).)

DISEGNI TECNICI  
 Technical drawings  
 Dessins techniques  
 Technisches Zeichnungen  
 Diseños técnicos

ART. 55095



ART. 55096







## #ECOGREEN

Come smaltire gli imballaggi  
How to dispose of packaging



SCATOLONE IN CARTONE ONDULATO   CORRUGATED CARDBOARD BOX		CARTA   PAPER
SCATOLONE IN CARTONE NON ONDULATO   NON-CORRU- GATED CARDBOARD BOX		CARTA   PAPER
IMBALLAGGI IN CARTA   PAPER PACKAGING		CARTA   PAPER
FOGLIO ISTRUZIONI   INSTRUCTIONS SHEET		CARTA   PAPER
SACCHETTI PLURIBALL   BUBBLE WRAP BAGS		PLASTICA   PLASTIC
SACCHETTI PLASTICA TRASPARENTE   CLEAR PLA- STIC BAGS		PLASTICA   PLASTIC
SACCHETTINI ARIA   AIR CUSHIONS		PLASTICA   PLASTIC
IMBALLI IN SPUGNA   SPONGE PACKAGING		INDIFFERENZIATO   GENERAL WASTE
NASTRO ADESIVO   DUCT TAPE		INDIFFERENZIATO   GENERAL WASTE
POLISTIROLO   POLYSTYRENE		INDIFFERENZIATO   GENERAL WASTE
SACCHETTO COTONE   COT- TON BAG		INDIFFERENZIATO   GENERAL WASTE
SACCHETTO TNT   TNT BAG		INDIFFERENZIATO   GENERAL WASTE

**\*verifica le disposizioni del tuo comune**  
*\*check local regulations for proper disposal*

# Frattini<sup>®</sup>

RUBINETTI DAL 1958

Via Roma, 125 - C.P. 107  
28017 San Maurizio d'Opaglio (NO) . ITALY  
tel. 0322 96127-96128  
fax 0322 967272

web site: [www.frattini.com](http://www.frattini.com)  
e-mail: [info@frattini.it](mailto:info@frattini.it) - [export@frattini.it](mailto:export@frattini.it)