

# **Frattini**<sup>®</sup>

RUBINETTI DAL 1958

**ISTRUZIONI DI INSTALLAZIONE PER MONOCOMANDI LAVELLI 3 VIE**

**INSTALLATION INSTRUCTIONS - 3-WAY SINK MIXERS**

**INSTRUCTIONS D'INSTALLATION POUR MITIGEURS D'EVIER 3 VOIES**

**INSTRUCCIONES DE INSTALACIÓN PARA MONOMANDOS LAVABOS DE 3 VÍAS**

**MONTAGEANLEITUNG - 3-WEGE KUECHENMISCHER**

## **ATTENZIONE / ATTENTION**

**CONSERVARE CON CURA. DA CONSEGNARE ALL'UTILIZZATORE FINALE**

**- KEEP WITH CARE. TO BE GIVEN THE END USER**

**- CONSERVER SOIGNEUSEMENT. A DONNER A L'UTILISATEUR FINAL**

**- HALTEN MIT SORGFALT. WERDEN AN DEN ENDVERBRAUCHER GEGEBEN**

**- CONSERVAR CON DILIGENCIA. ENTREGAR A L'UTILIZADOR FINAL**

# INDICE - INDEX - SOMMAIRE - INDICE - INHALTSVERZEICHNIS

■ DATI TECNICI TECHNICAL FEATURES DONNES TECHNIQUES DATOS TÉCNICOS TECHNISCHE DATEN	pag.3-4
■ FUNZIONAMENTO PRODOTTO FUNCTIONING FONCTIONNEMENT FUNCIONAMIENTO DEL PRODUCTO FUNKTION	pag.5
■ INSTALLAZIONE PRODOTTO INSTALLATION INSTALLATION INSTALACIÓN DEL PRODUCTO INSTALLATION	pag.6
■ COLLEGAMENTO A RETE IDRAULICA E INSTALLAZIONE FILTRI TIPOLOGIA "A" WATER SUPPLY NETWORK CONNECTION AND TYPE "A" FILTER INSTALLATION BRANCHEMENT AU RESEAU HYDRAULIQUE ET INSTALLATION FILTRES TYPE « A » CONEXIÓN A LA RED HIDRÁULICA E INSTALACIÓN DE FILTROS DE TIPO "A" WASSERVERSORGUNG NETZWERKVERBINDUNG UND TYP "A" FILTER INSTALLATION	pag.7-8-9
■ COLLEGAMENTO A RETE IDRAULICA E INSTALLAZIONE FILTRI TIPOLOGIA "B" WATER SUPPLY NETWORK CONNECTION AND TYPE "B" FILTER INSTALLATION BRANCHEMENT AU RESEAU HYDRAULIQUE ET INSTALLATION FILTRES TYPE « B » CONEXIÓN A LA RED HIDRÁULICA E INSTALACIÓN DE FILTROS DE TIPO "B" WASSER ANSCHLUSS AN DAS VERSORGNUNGSNETZ UND TYP "B" FILTER INSTALLATION	pag.10-11
■ FILTRO "A" - MANUTENZIONE/SOSTITUZIONE CARTUCCIA ANTI IMPURITA' "A" FILTER - MAINTENANCE / REPLACEMENT CARTRIDGE ANTI-IMPURITY FILTRE « A » - ENTRETIEN ET REMPLACEMENT CARTOUCHE ANTI-IMPURETE FILTRO "A" - MANTENIMIENTO/SUSTITUCIÓN DEL CARTUCHO ANTI-IMPUREZAS "A" FILTER - WARTUNG / ERSATZPATRONE ANTI-IMPURITY	pag.12-13
■ FILTRO "A" - SOSTITUZIONE CARTUCCIA FILTRO A CARBONI ATTIVI "A" FILTER - REPLACEMENT ACTIVE COALS FILTER CARTRIDGE FILTRE « A » - REMPLACEMENT CARTOUCHE FILTRE AUX CHARBONS ACTIVES FILTRO "A" - SUSTITUCIÓN DEL CARTUCHO DE CARBONES ACTIVOS "A" FILTER - ERSATZ ACTIVE KOHLEN FILTERPATRONE	pag.14-15
■ FILTRO "A" - MANUTENZIONE/SOSTITUZIONE LAMPADA UV DEBATERIZZATRICE "A" FILTER - MAINTENANCE / REPLACEMENT ANTIBACTERIAL UV-LAMP FILTRE « A » - ENTRETIEN ET REMPLACEMENT LAMPE UV-BACTERICIDE FILTRO "A" - MANTENIMIENTO/SUSTITUCIÓN DE LA LÁMPARA DE RAYOS ULTRAVIOLETAS ANTIBACTERIANA "A" FILTER - WARTUNG / AUSTAUSCH ANTIBAKTERIEN UV-LAMPE	pag.16-17
■ FILTRO "A" - REGOLAZIONE CONTALITRI "A" FILTER - LITERS COUNTER ADJUSTMENT FILTRE « A » - REGLAGE DU COMPTEUR LITRES FILTRO "A" - REGULACIÓN DEL CUENTALITROS "A" FILTER - MENGEN MESSGERAET JUSTIERUNG	pag.18
■ FILTRO "B" - MANUTENZIONE/SOSTITUZIONE CARTUCCIA SILVER A CARBONI ATTIVI "B" FILTER - ACTIVE COALS SILVER CARTRIDGE REPLACEMENT FILTRE « B » - REMPLACEMENT CARTOUCHE SILVER AUX CHARBONS ACTIVES FILTRO "B" - SUSTITUCIÓN DEL CARTUCHO SILVER DE CARBONES ACTIVOS "B" FILTER - ACTIVKOHLE UND SILVERFILTER AUSWECHSELN	pag.19-20

■	FILTRO "B" - REGOLAZIONE CONTALITRI DIGITALE "B" FILTER - DIGITAL LITERS COUNTER ADJUSTMENT FILTRE « B » - REGLAGE DU COMPTEUR LITRES DIGITALE FILTRO "B" - REGULACIÓN DEL CUENTALITROS DIGITAL "B" FILTER – DIGITAL MENGENMESSGERAET JUSTIERUNG	pag.21-22-23
■	MANUTENZIONE-SOSTITUZIONE CARTUCCIA Ø35 Ø35 CARTRIDGE MAINTENANCE/REPLACEMENT ENTRETIEN ET REMPLACEMENT CARTOUCHE Ø35 MANTENIMIENTO - SUSTITUCIÓN DEL CARTUCHO Ø35 Ø35 KARTUSCHE WARTUNG / AUSTAUSCH	pag.24
■	SOSTITUZIONE VITONE (MANIGLIA ACQUA DEPURATA) HEADSCREW REPLACEMENT (PURIFIED WATER HANDLE) REPLACEMENT DE LA TETE DU ROBINET (MANETTE EAU PURIFIEE) SUSTITUCIÓN DEL TORNILLO (MANILLA DEL AGUA DEPURADA) KOPFSCHRAUBEN AUSTAUSCH (GRIFF GEFILTERTE WASSER)	pag.25
■	PULIZIA SOSTITUZIONE AERATORI AERATOR CLEANING OR REPLACEMENT NETTOYAGE ET REMPLACEMENT DES AERATEURS LIMPIEZA Y SUSTITUCIÓN DE LOS AIREADORES LUFTSPRUDLER REINIGUNG ODER AUSTAUSCH	pag.26
■	AVVERTENZE E ANOMALIE DI FUNZIONAMENTO FUNCTIONING ADVICES AND ANOMALIES PRECAUTIONS ET ANOMALIE DE FONCTIONNEMENT ADVERTENCIAS Y ANOMALÍAS DE FUNCIONAMIENTO FUNKTION RATSCHLÄGE UND UNREGELMÄSSIGKEITEN	pag.27
■	DISEGNI DIMENSIONALI TECHNICAL DRAWINGS DESSINS DIBUJOS DIMENSIONALES TECHNISCHE ZEICHNUNGEN	pag.28
■	RICAMBI SPARE PARTS PIECES DETACHEES REPUESTOS ERSATZTEILE	pag.29

**DATI TECNICI**  
*Technical features*  
**Donnés Techniques**  
*Datos técnicos*  
**Technische Daten**

**IT** Dati tecnici:

**SISTEMA FILTRI TIPO A**

Produzione acqua: (Litri) 3500  
Pressione minima di alimentazione:  
(Bar) 2,5  
Pressione massima di esercizio: (Bar) 8  
Temperatura massima acqua: (°C) 25  
Durata cartuccia carbone attivo:  
(Litri o periodo) 3.500 o 6 mesi

**SISTEMA FILTRO TIPO B**

Portata di esercizio: 3 L/min  
Pressione minima di alimentazione:  
(Bar) 0,6  
Pressione massima di esercizio:  
(Bar) 6  
Temperatura min-max acqua:  
4,4 °C - 38°C  
Durata cartuccia: 10600 L o 6 mesi

**DATI GENERALI**

Debatterizzatore e lampada ultravioletta **UV300** - conforme ai requisiti delle seguenti direttive:  
- 73/23/CEE DL n° 791 del 18/08/1977  
- 89/336/CEE DL n° 476 del 04/12/1992  
- 93/68/CEE

e successive modificazioni.

La verifica di conformità è stata eseguita in accordo alle Norme Armonizzate: **CTI EN 60204 - 1** Sicurezza macchine. Equipaggiamento elettrico macchine. La validità della marcatura CE è subordinata all'integrità dell'apparecchio. Ogni modifica non autorizzata fa decadere la marcatura CE se non previa nostra analisi dei rischi e relativo rilascio di nuova Dichiarazione CE di Conformità.

Per garantire il funzionamento ottimale del monocomando è importante che le pressioni di servizio (acqua calda e acqua fredda) siano il più possibile bilanciate. Se la pressione è superiore a 5 bar è consigliabile installare un riduttore di pressione. L'utilizzo di questi miscelatori con accumulatori di acqua calda a bassa pressione è una soluzione non ottimale.

**EN** Technical features:

**TYPE "A" FILTER**

Water production: 3500 Liters  
Minimum water supply pressure:  
2,5 Bar  
Maximum operating pressure: 8 Bar  
Maximum water temperature: 25°C  
Active coals cartridge lifetime:  
3500 Liters or 6 months

**TYPE "B" FILTER**

Operating flow rate: 3Lt/min  
Minimum water supply pressure:  
0,6 Bar  
Maximum operating pressure: 6 Bar  
Min-Max water temperature:  
4,4°C - 38°C  
Cartridge lifetime: 10600 Liters or 6 months

**GENERAL DETAILS**

Antibacterial **UV300** lamp according to the following legislations:  
- 73/23/CEE DL n°791 of 18/08/1977  
- 89/336/CEE DL n°476 of 04/12/1992  
- 93/68/CEE  
and all revisions.  
Conformity test accomplishes following Standards: **CTI EN 60204 - 1** Safety of machinery - Electrical equipment of machines. Validity of CE labeling is subject to the entirety of the device. The CE labeling decodes in case of not authorized change unless our risk analyses and new issue of CE Conformity Declaration.

To grant the optimal functioning of the mixer it is important that operating pressures (hot/cold water) will be as much as possible balanced. If pressure is more than 5 Bar it is recommended a water reducer installation. It is not suggested the use of that kind of mixer along with low pressure hot water accumulators.

**FR**

**Donnes techniques**

**SYSTEME FILTRES TYPE A**

Production eau: 3500 (Litres)  
Pression minimale d'alimentation:  
2,5 (Bar)  
Pression maximale d'opération: 8 (Bar)  
Température maximale eau: 25°C  
Durée cartouche aux charbons activés:  
3500 Litres / 6 mois période

**SYSTEME FILTRES TYPE B**

Débit d'exercice: 3 Lt/Min  
Pression minimale d'alimentation:  
0,6 Bar  
Pression maximale d'opération: 6 Bar  
Température min-max eau:  
4,4°C - 38°C  
Durée cartouche: 10600 Lt / 6 mois période

**DONNES GENERALES**

Bactéricide et lampe UV **UV300** conforme aux standards suivants:  
- 73/23 CEE décret-loi n°791 du 18/08/1977  
- 89/336/CEE décret-loi n°476 du 04/12/1992  
- 93/68/CEE

et modifications suivantes.

Vérification de conformité selon aux Normes: **CTI EN 60204 - 1** Sécurité des machines. Equipement électrique des machines. La validité de la marque CE est subordonné à l'intégrité de l'appareil. Les modification pas autorisées fait déchoir la marque CE autrement elle sera valable uniquement dans le cas d'une analyse des risques effectuée par nous et conséquent émission d'une nouvelle déclaration de conformité CE.

Pour garantir le fonctionnement optimale du mitigeur il faut vérifier que les débit des eaux chaude et froide soient le plus possible balancés. Ou la pression est supérieure à 5 Bar l'installation d'un détendeur de pression est préférable. L'utilisation de ces mitigeurs avec les accumulateurs d'eau chaude à baisse pression n'est pas conseillée.

**DATI TECNICI**  
*Technical features*  
**Donnés Techniques**  
*Datos técnicos*  
**Technische Daten**

**SP**

**Datos técnicos**

**SISTEMA FILTROS TIPO A**

Producción agua: (Litros) 3500  
Presión mínima de alimentación:  
(Bar) 2,5  
Presión máxima de funcionamiento: (Bar) 8  
Temperatura máxima del agua: (°C) 25  
Duración del cartucho de carbón activo:  
(Litros o período) 3500 o 6 meses

**SISTEMA FILTROS TIPO B**

Caudal de ejercicio: 3 L/min  
Presión mínima de alimentación:  
(Bar) 0,6  
Presión máxima de funcionamiento: (Bar) 6  
Temperatura mínima-máxima del agua:  
4,4 °C - 38 °C  
Duración del cartucho: 10600 L o 6  
meses

**DATOS GENERALES**

Desbacterizador y lámpara ultravioleta **UV300** conforme con los requisitos de las directivas siguientes:

- **73/23/CEE Decreto Ley número 791 del 18/08/1977**
- **89/336/CEE Decreto Ley número 476 del 04/12/1992**
- **93/68/CEE**

y modificaciones sucesivas.

El control de conformidad se ha realizado de acuerdo con las Normas Armonizadas: **CTI EN 60204-1** Seguridad de las máquinas. Equipamiento eléctrico de las máquinas. La validez de la marcación CE se subordina a la integridad del aparato. Cada modificación no autorizada hace decaer la marcación CE si antes no se ha realizado nuestro análisis previo de los riesgos y se ha obtenido la expedición correspondiente de una nueva Declaración CE de Conformidad.

Para garantizar el funcionamiento óptimo del monomando es importante que las presiones de servicio (agua caliente y agua fría) sean lo más posible equilibradas. Si la presión es superior a 5 bar, se aconseja instalar un reductor de presión. El uso de estos

**DE**

mezcladores con acumuladores de agua caliente de baja presión es una solución no óptima.

**Technische Daten**

**TYPE "A" FILTER**

Wasser Filterung: 3500 Liter  
Min Wasserdruck: 2,5 Bar  
Max. Betriebsdruck: 8 Bar  
Maximale Wassertemperatur: 25° C  
Aktive Kohle Kartusche Lebensdauer: 3500 Liter oder 6 Monate

**TYPE "B" FILTER**

Betriebssystem Durchfluss: 3Lt/min  
Minimum Wasserdruck: 0,6 Bar  
Max. Betriebsdruck: 6 Bar  
Min-Max Wassertemperatur: 4,4 °C - 38 °C  
Kartuschen Lebensdauer: 10600 Liter oder 6 Monate

**GENERALDIREKTION DETAILS**

Antibakterielle UV300 Lampe nach folgenden Gesetzgebungen:

- **73/23/CEE DL n ° 791 von 18/08/1977**
- **89/336/EWG DL n ° 476 von 1992.04.12**
- **93/68/CEE**

Und alle Revisionen.

Konformitätsprüfung nach Standards: **CTI EN 60204-1** Sicherheit von Funktionsteilen - Elektrische Ausrüstung von Funktionsteilen. Gültigkeit der CE-Kennzeichnung unterliegt die Gesamtheit des Gerätes. Die CE-Kennzeichnung verfaellt im Falle von nicht autorisierten Veränderungen, und wenn diese nicht von uns autorisiert worden sind.

Um die optimale Funktion des Mischers zu gewähren, ist es wichtig, dass Betriebsdrücke eingehalten werden so weit wie es möglich ist ausgeglichen zwischen Warm und Kalt. Wenn der Druck mehr als 5 Bar betraegt ist ein Druckminderer zu installieren. Es ist nicht ratsam dieses Filter mit Niederdruck geräeten zu verwenden!

## FUNZIONAMENTO PRODOTTO

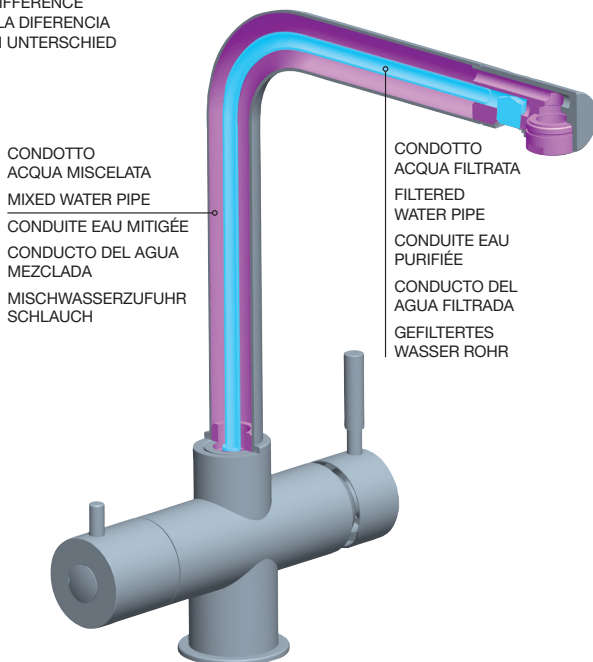
Functioning

Fonctionnement

Funcionamiento del producto

Funktionsweise

IL DETTAGLIO CHE FA LA DIFFERENZA  
THE DETAIL THAT MAKES THE DIFFERENCE  
LE DÉTAIL QUI FAIT LA DIFFÉRENCE  
EL DETALLE QUE HACE LA DIFERENCIA  
DAS DETAIL MACHT DEN UNTERSCHIED



CONDOTTO  
ACQUA MISCELATA  
MIXED WATER PIPE  
CONDUITE EAU MITIGÉE  
CONDUCTO DEL AGUA  
MEZCLADA  
MISCHWASSERZUFUHR  
SCHLAUCH

CONDOTTO  
ACQUA FILTRATA  
FILTERED  
WATER PIPE  
CONDUITE EAU  
PURIFIÉE  
CONDUCTO DEL  
AGUA FILTRADA  
GEFILTRTES  
WASSER ROHR

**IT** Il monocomando lavello a 3 vie F.lli Frattini è realizzato in ottone ADZ per garantire maggior resistenza alla corrosione per dezincificazione. È sottoposto a specifici trattamenti che riducono al minimo i residui di piombo e nichel nelle parti a contatto con l'acqua. Questo prodotto è progettato con due condotti interni separati per il passaggio delle acque; in questo modo l'acqua filtrata attraversa un percorso separato rispetto a quella miscelata.

**EN** The 3-way sink mixer F.lli Frattini is manufactured in DZR brass to grant the best resistance to corrosion due to dezincification. The mixer is subjected to special treatments that reduces the residual parts of lead and nickel entering in contact with water. This product has two different internal split pipes one

for the mixed water and the other for filtered water.

**FR** Le monocommande d'évier 3 voies de F.lli Frattini est fabriqué avec laiton (non dézincifiable) DZR afin de garantir une plus haute résistance à la corrosion à cause de la dézincification. Il est soumis à des traitements spécifiques pour diminuer au minimum les résidus de plomb et nickel sur les parties au contact avec l'eau. Ce produit est projeté avec deux conduites intérieures séparées. L'eau filtrée circule dans un parcours séparé de l'eau mélangée.

**SP** El monomando para lavabo de 3 vías F.lli Frattini se ha realizado con latón ADZ para garantizar la mayor resistencia a la corrosión por descincificación. Se somete a tratamientos específicos que reducen

al mínimo los residuos de plomo y níquel en las partes en contacto con el agua. Este producto se ha diseñado con dos conductos internos separados para el paso de las aguas; de esta forma el agua filtrada atraviesa un recorrido separado con respecto al agua mezclada.

**DE** Die 3-Wege-Spültischbatterie F.lli Frattini wird in DZR Messing hergestellt, um die beste Beständigkeit gegen Korrosion durch Entzinkung zu gewähren. Der Mischer wird auf spezielle Behandlungen, die die übrigen Teile des Blei- und Nickel-Eingabe in Kontakt mit Wasser reduziert unterzogen. Dieses Produkt besteht aus zwei unterschiedlichen inneren geteilten Wasserführenden rohren. Eine für das Mischwasser und die andere für gefiltertes Wasser.

# INSTALLAZIONE RUBINETTERIA

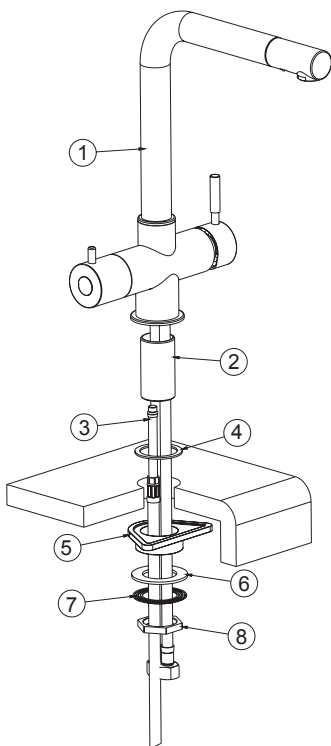
Installation

Installation

Instalación de la grifería

Installation

Fig. 1



**IT** Posizionare il monocomando (1) sul foro del lavello avvitando il gambo (2) e il flessibile per l'acqua depurata (3) e inserendo relativa guarnizione sottobasetta (4). Sotto il lavello mettere nel giusto ordine come in figura il triangolo stabilizzante (5), la guarnizione (6) e l'anello ondulato in acciaio (7) infine bloccare tutto tirando il dado esagonale (8).

**EN** Place the mixer (1) into the sink hole and screw the shaft (2) and the flexible hose for the purified water (3) at the same time fit the under base gasket (4). Position under the basin the following parts in the correct following sequence: the stabilizer triangle (5), the gasket (6) and the wavy steel ring (7). Finally secure the parts with the hexagonal nut (8).

**FR** Positionner le monocommande (1) sur le trou de l'évier en vissant la tige (2) et le flexible de l'eau purifiée (3) enfin placer le joint sous-basette (4). En bas de l'évier positionner dans la succession selon l'image, le triangle stabilisateur (5), le joint (6) et la bague en acier ondulée (7) et enfin serrer avec l'écrou hexagonal (8).

**SP** Posicionar el monomando (1) en el orificio del lavabo atornillando el vástago (2) y el tubo flexible para el agua depurada (3) e introduciendo la junta correspondiente debajo de la base (4). Debajo del lavabo colocar, en el orden correcto como indicado en la figura, el triángulo estabilizador (5), la junta (6) y el anillo ondulado de acero (7); finalmente bloquear todo el conjunto tirando la tuerca hexagonal (8).

**DE** Legen Sie den Mischer (1) in das vorgebohrte Loch und schrauben Sie die Mutter (2) und den flexiblen Schlauch für das gefilterte Wasser (3). Legen Sie die Fussdichtung (4) unter die Armatur. Beachten Sie die Reihenfolge der Einzelteile genauestens indem Sie der hier gezeigten Zeichnung folgen. Legen Sie das Stabilisations-Dreieck (5), die Dichtung (6) und die Stahlring (7). Schließlich sichern die Teile mit der Sechskantmutter (8).

# COLLEGAMENTO A RETE IDRICA E INSTALLAZIONE FILTRI TIPOLOGIA "A"

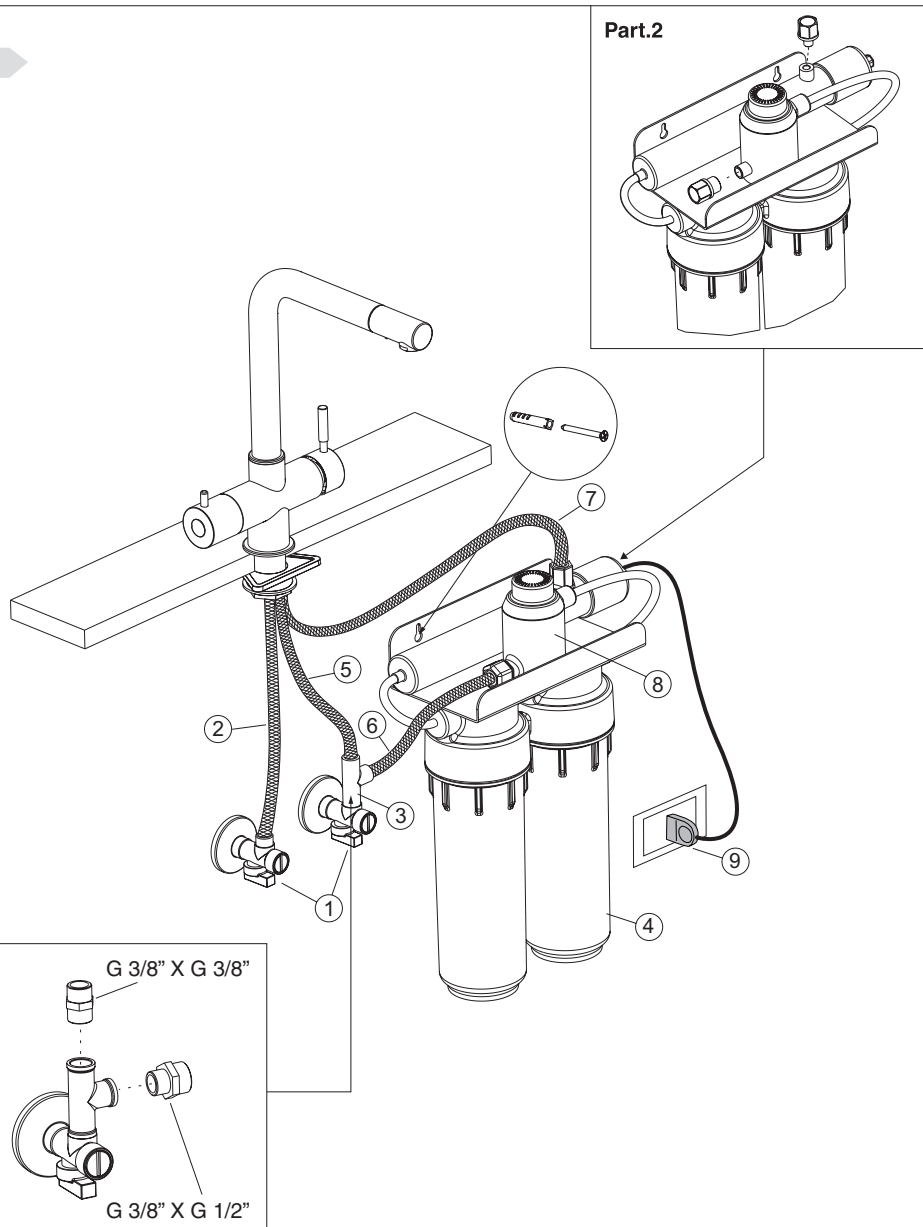
*Water supply network connection and type "A" filter installation*

*Branchement au reseau hydraulique et installation filtres type « A »*

*Conexión a la red hidráulica e instalación de filtros de tipo "A "*

*Wasserversorgung Netzwerkverbindung und Typ "A" Filter Installation*

Fig. 2





**IT** Nel caso della tipologia "A" quindi l'articolo con filtro per microfiltrazione a carboni attivi e lampada UV per sterilizzazione. Spurgare accuratamente i tubi di alimentazione quindi collegare i due rubinettini di arresto con filtro (1), collegare il flessibile di mandata dell'acqua calda (2), installare il raccordo a T (3), sul rubinetto a mandata dell'acqua fredda e avvitare su di esso i due raccordi (seguendo il **Part.1**). A questo punto installare gli altri due raccordi dati in dotazione sull'apparecchiatura di filtraggio seguendo il **part.2**, quindi scegliere la posizione dove eseguire i fori di aggancio per l'apparecchiatura (utilizzare tasselli Ø6 dati in dotazione). Una volta praticati i fori posizionare in modo corretto l'apparecchiatura di filtraggio (4). Quindi collegare il flessibile di mandata dell'acqua fredda (5) al raccordo a T (3) (attacco superiore) poi collegare il flessibile di entrata dell'acqua potabile (6) sempre dal raccordo a T (3) (attacco laterale) all'ingresso del sistema di filtraggio (4). Collegare il flessibile per l'acqua depurata (7) dall'uscita dell'apparecchiatura di filtraggio all'ingresso x la "3 via" del corpo del monocomando. Infine inserire la presa di corrente (9). Terminata la fase di installazione mettere in funzione l'impianto e fare defluire alcuni litri d'acqua prima di iniziare ad utilizzare normalmente il prodotto. Verificare per sicurezza che il contalitri (8) sia sulla posizione corretta "3500 litri" in corrispondenza della freccia bianca.

**EN** Please follow this instruction for the microfiltration with active coals filter type "A" and the UV lamp for sterilization. Purge the pipes of the water supply net and connect the two stop cocks with filter (1). Connect the hot water inlet flexible hose (2), the T connection (3) onto the cold water stop cock and screw the two connection onto

the T connection (following **Part.1**). Now fit the other two supplied connection onto the filtering device, following **Part.2**, then choose the position for the coupling holes of the device (use the Ø 6 dowels supplied with the mixer). Once the holes has been done place correctly the filtering device (4). Connect the cold water inlet flexible hose (5) to the T connection (3) (upper connection) then connect the drinking water flexible hose (6) to the T connection (3) (side connection) and link with the filtering system device (4). Connect the purified water flexible hose (7) from the filtering device to the mixer body. Finally connect the electrical socket (9). After the installation stage, activate the device and flow off gradually some liters of water before the final use. Make sure that the liters counter (8) is on the correct position "3500 Liters" in correspondence to the white arrow.

**FR** A suivre dans le cas où vient installé le filtre type « A » aux charbons activés pour microfiltration et lampe UV bactéricide. Purger les tuyaux d'arrivée d'eau et brancher les robinets d'arrêt avec filtres (1), brancher le flexible d'arrivée eau chaude (2), installer le raccord à T (3) sur le robinet d'arrêt arrivée eau froide et visser sur le raccord à T les autres deux raccords (selon **Part.1**). Installer sur l'appareil de filtration les autres deux raccords fournis, en suivant le **Part.2**, choisir la position pour les trous de branchement de l'appareil (utiliser les goujons Ø6 fournis). Après les trous positionner correctement l'appareil de filtration (4). Brancher le flexible d'arrivée de l'eau froide (5) au raccord à T (3) (branchement supérieur) après brancher le flexible d'entrée de l'eau potable (6) toujours au raccord à T (3) (branchement latérale) à l'entrée du système de filtration (4). Brancher le flexible de l'eau purifiée

(7) dès la sortie de l'appareil de filtration à l'entrée de la « 3eme voie » sur le corps du mitigeur. Enfin connecter la prise de courant (9). Terminée l'installation mettre en fonction en faisant écouler quelque litre d'eau avant de l'utilisation définitive. Vérifier la position de la flèche du compte-litres (8) qui doit se trouver en correspondance de «3500 Litres».

**SP** Por lo tanto, en el caso de la tipología "A" el artículo con filtro para microfiltrado de carbonos activos y lámpara de rayos ultravioletas para esterilización. Purgar cuidadosamente los tubos de alimentación, luego conectar los dos grifos de parada con filtro (1), conectar el tubo flexible de impulsión del agua caliente (2), instalar el racor en T (3) en el grifo de impulsión del agua fría y atornillar en el mismo los dos racores (siguiendo el **Detalle 1**). Después de eso instalar los otros dos racores entregados en el equipo de filtrado, siguiendo el **Detalle 2**, luego escoger la posición donde realizar los orificios de enganche para el equipo (utilizar los tacos Ø6 entregados). Después de la realización de los orificios posicionar de forma correcta el equipo de filtrado (4). Luego conectar el tubo flexible de impulsión del agua fría (5) en el racor en T (3) (unión superior), luego conectar el tubo flexible de entrada del agua potable (6), siempre desde el racor en T(3) (unión lateral) a la entrada del sistema de filtrado (4). Conectar el tubo flexible para el agua depurada (7) desde la salida del equipo de filtrado a la entrada para la "tercera vía" del cuerpo del monomando. Finalmente introducir la toma de corriente (9). A la terminación de la fase de instalación, poner en servicio la instalación y hacer fluir algunos litros de agua antes de comenzar a utilizar el producto

normalmente. Comprobar, por seguridad, que el cuentalítras (8) se encuentre en la posición correcta "3500 litros", en correspondencia de la flecha blanca.

**DE** Bitte folgen Sie genauestens den Anweisungen für die Mikrofiltration mit aktiver Kohle Filter Typ "A" und die UV-Lampe für die Sterilisation, da sonst Beschädigung erfolgen kann. Reinigen Sie die Rohre des Wasserversorgungs Netz und verbinden Sie die beiden Hähne mit Filter (1). Schließen Sie das Warmwassereinlass flexible Schlauch (2), die T-Verbindung (3) auf dem kalten Wasser Hahn und schrauben Sie die zwei-Verbindung auf dem T-Anschluss (nach **Part.1**). Jetzt passen die beiden anderen mitgelieferte Verbindungskabel an die Filtervorrichtung nach **Part.2**, dann wählen Sie die Position für die Kopplungslöcher des Gerätes (verwenden Sie die mitgelieferten Ø 6 Dübel). Sobald Sie das Filtergeraet fixiert haben koennen Sie die Filtereinrichtung (4) anschliessen. Verbinden Sie den FLEX Schlauch des Kaltwassereinlaßes (5) an die T-Verbindung (3) (Ober-Verbindung) dann das Trinkwasser flexiblen Schlauch (6) an die T-Verbindung (3) (Seitenanschluss) und Verbindung mit dem Filtersystem Vorrichtung (4). Verbinden Sie den Schlauch des gefilterten Wassers (7) von der Filtervorrichtung zu dem Mischer Körper. Wenn alle Verbindungen sitzen und Dicht sind koennen sie den Stecker Stromverbindung (9) anschliessen. Nach der Installatio und Aktivazion des Gerät sollten Sie vorerst einige Liter Wasser frei Abfließen lassen um alle unreinheiten auszuspuelen, danach koennen Sie das Geraet frei Benutzten. Stellen Sie sicher, dass der Liter Zähler (8) auf der richtigen Position "3500 Liter" in Übereinstimmung mit dem weißen Pfeil ist.

# COLLEGAMENTO A RETE IDRICA E INSTALLAZIONE FILTRI TIPOLOGIA "B"

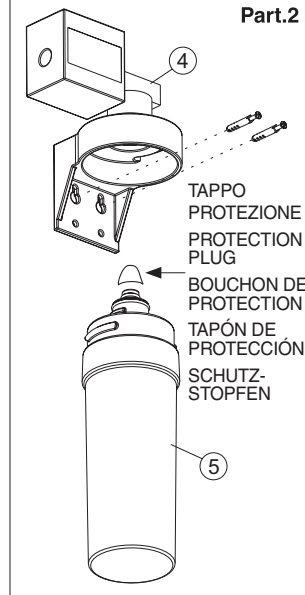
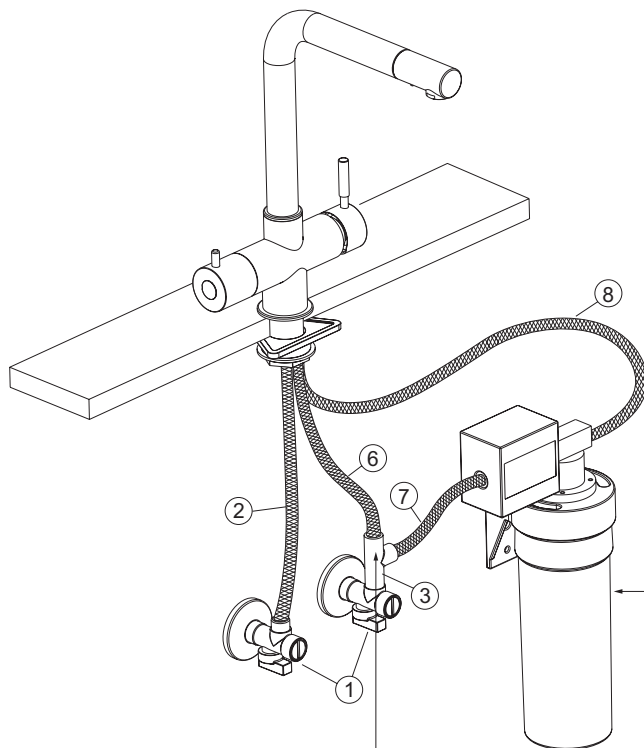
*Water supply network connection and type "B" filter installation*

*Branchement au reseau hydraulique et installation filtres type « B »*

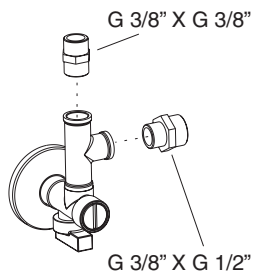
*Conexión a la red hidráulica e instalación de filtros de tipo "B"*

*Wasserversorgung Netzwerkverbindung und Typ "B" Filter Installation*

**Fig. 3**



**Part.1**



**IT** Nel caso della tipologia "B" quindi l'articolo con filtro per microfiltrazione a carboni attivi, spurgare accuratamente i tubi di alimentazione quindi collegare i due rubinettini di arresto con filtro (1), collegare il flessibile di mandata dell'acqua calda (2), installare il raccordo a T (3) sul rubinettino a mandata dell'acqua fredda (segundo il **Part.1**). A questo punto scegliere la posizione dove eseguire i fori di aggancio per l'apparecchiatura di filtraggio (utilizzare tasselli Ø6 dati in dotazione). Fissare la staffa di sostegno comprensiva già di contaltri (4), una volta installata calzare la cartuccia filtro (5) seguendo il **Part.2**, facendo molta attenzione di togliere il tappo protezione prima di inserire la cartuccia. Quindi collegare il flessibile di mandata dell'acqua fredda (6) al raccordo a T (3) (attacco superiore) poi collegare il flessibile di entrata dell'acqua potabile(6) sempre dal raccordo a T (3) (attacco laterale) all'ingresso del sistema di filtraggio (7). Infine collegare il flessibile per l'acqua depurata (8) dall'uscita dell'apparecchiatura di filtraggio all'ingresso x la "3 via" del corpo del monocomando. Terminata la fase di installazione mettere in funzione l'impianto e fare defluire alcuni litri d'acqua prima di iniziare ad utilizzare normalmente il prodotto.

**EN** Please follow this instruction for the microfiltration with active coals filter type "B". Purge the pipes of the water supply net and connect the two stop cock with filter (1). Connect the hot water inlet flexible hose (2), the T connection (3) onto the cold water stop cock and screw the two connection onto the T connection (following **Part.1**). Choose the position for the coupling holes of the device (use the Ø6 dowels supplied with the mixer). Fix the bracket support supplied with liters counter (4), then fit the filter cartridge (5) following the **Part.2**. Ensure to remove the protection cup before to insert the cartridge. Then connect the inlet cold water flexible hose (6) to the T connection (3) (upper connection) and connect the drinking water flexible hose (7) to the T connection (3) (side connection) and to the filtering system device input (7). Connect the

purified water flexible hose (8) from the filtering device to the mixer body. After the installation stage, activate the device and flow off gradually some liters of water before the final use.

**FR** A suivre dans le cas où vient installé le filtre type « B » soit l'article avec filtre pour microfiltration aux charbons activés. Purger les tuyaux d'arrivée d'eau et brancher les robinets d'arrêt avec filtres (1), brancher le flexible d'arrivée eau chaude (2), installer le raccord à T (3) sur le robinet d'arrêt arrivée eau froide et visser sur le raccord à T les deux raccords (selon **Part.1**). Choisir la position pour les trous de branchement de l'appareil de filtration (utiliser les goujons Ø6 fournis). Fixer la tige de soutien avec compte-litres (4) et une fois installée placer la cartouche filtre (5) selon **Part.2**, et faire attention à enlever le bouchon de protection avant de placer la cartouche. Brancher le flexible d'arrivée eau froide (6) au raccord à T (3) (branchement supérieur) après brancher le flexible d'entrée de l'eau potable (7) au raccord à T (3) (branchement latérale) à l'entrée du système de filtration (7). Enfin brancher le flexible de l'eau purifiée (8) dès la sortie de l'appareil de filtration à l'entrée de la «3eme voie» du mitigeur. Terminée l'installation mettre en fonction en faisant écouler quelque litre d'eau avant de l'utilisation définitive.

**SP** Por lo tanto, en el caso de la tipología "B" el artículo con filtro para microfiltrado de carbones activos. Purgar cuidadosamente los tubos de alimentación, luego conectar los dos grifos de parada con filtro (1), conectar el tubo flexible de impulsión del agua caliente (2), instalar el racor en T (3) en el grifo de impulsión del agua fría y atornillar en el mismo los dos racores (siguiendo el **Detalle 1**). Después de eso escoger la posición donde realizar los orificios de enganche para el equipo de filtrado (utilizar los tacos Ø6 entregados). Fijar el estribo de soporte que ya incluye el cuentalitros (4); después de la instalación introducir el cartucho de filtrado (5) siguiendo el **Detalle 2**, prestando mucha atención a quitar el tapón de protección antes de introducir el cartucho. Luego conectar

el tubo flexible de impulsión del agua fría (5) en el racor en T(3) (unión superior), luego conectar el tubo flexible de entrada del agua potable (7), siempre desde el racor en T(3) (unión lateral) a la entrada del sistema de filtrado. Finalmente conectar el tubo flexible para el agua depurada (8) desde la salida del equipo de filtrado a la entrada para la "tercera vía" del cuerpo del monomando. A la terminación de la fase de instalación, poner en servicio la instalación y hacer fluir algunos litros de agua antes de comenzar a utilizar el producto normalmente.

**DE** Bitte folgen Sie genauestens den Anweisungen für die Mikrofiltration mit aktiver Kohle Filter Typ "A" und die UV-Lampe für die Sterilisation, da sonst Beschädigung erfolgen kann. Reinigen Sie die Rohre des Wasserversorgungs Netz und verbinden Sie die beiden Hähne mit Filter (1). Schließen Sie das Warmwassereinlass flexible Schlauch (2), die T-Verbindung (3) an dem kalten Wasser einlass und schrauben Sie die zwei-Verbindung auf dem T-Anschluss (nach **Part.1**). Wählen Sie die Position wo Sie das Filterelement fixieren wollen und Befestigen Sie die Halterung anhand der mitgelieferten Ø 6 Dübel. Befestigen Sie die Halterung Unterstützung mit Liter-Zähler (4) zugeführt, dann passen die Filterpatrone (5) nach dem **Part.2**. Stellen Sie sicher, um den Schutz Tasse zu entfernen, bevor die Patrone einzufügen. Verbindung Sie den flexiblen Schlauch fuer Kaltwasser(6) an die T-Verbindung (3) (Ober-Verbindung) und verbinden den flexiblen Schlauch fuer Trinkwasser (7) an die T-Verbindung (3) (Seitenanschluss) und mit dem Filtersystem (7). Verbinden Sie den flexiblen Schlauch fuer gefiltertes Wasser (8) von der Filtervorrichtung zu dem Mischer Körper. Nach der Fixierung der gesamten Installation koennen Sie das Gerat aktivieren Sie. Lassen Sie einige liter Wasser frei abfließen um alle moeglichen unreinheiten noch auszuspuelen, danach koenne Sie das Gefilterte Wasser frei nutzen.

# FILTRO "A" - MANUTENZIONE/SOSTITUZIONE CARTUCCIA ANTI IMPURITA'

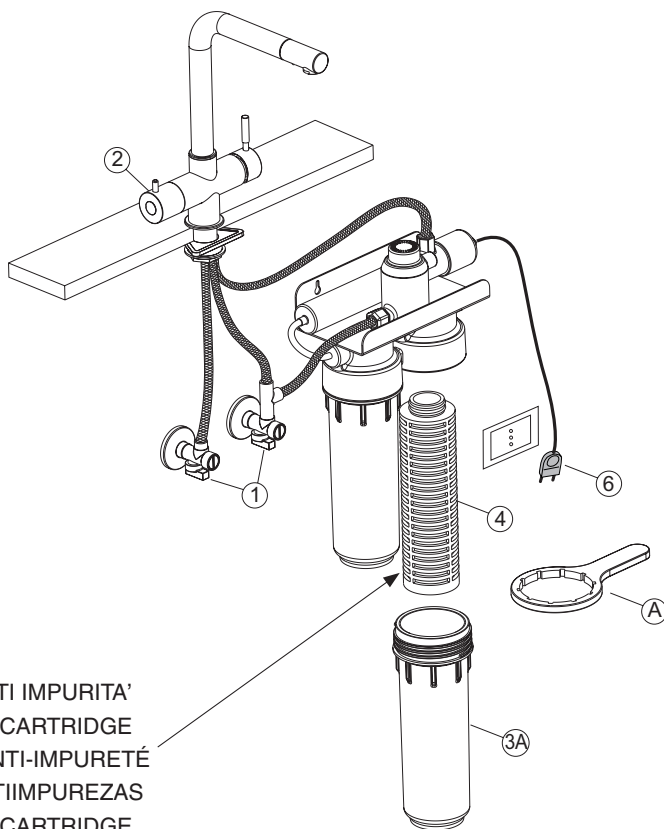
*A" filter - maintenance / replacement cartridge anti-impurity*

*Filtre « A » - entretien et remplacement cartouche anti-impureté*

*Filtro "A" - mantenimiento - sustitución del cartucho anti-impurezas*

*A "Filter - Wartung / Ersatzpatrone Anti-impurity*

Fig. 4



## R24089

CARTUCCIA ANTI IMPURITA'  
ANTI-IMPURITY CARTRIDGE  
CARTOUCHE ANTI-IMPURETÉ  
CARTUCHO ANTIIMPUREZAS  
ANTI-IMPURITY CARTRIDGE

**IT** Effettuare l'operazione di manutenzione/pulizia o di sostituzione della cartuccia filtro impurità con le seguenti tempistiche:

**Manutenzione/pulizia = ogni 2-3 mesi**  
**Sostituzione = ogni 2 anni**

In entrambe le situazioni attuare la seguente procedura:

**ATTENZIONE: prima di procedere alla manutenzione/sostituzione scollegare la presa di corrente (6) della lampada UV.** Chiudere l'entrata dell'acqua serrando i rubinetti d'arresto (1) quindi aprire la maniglia dell'acqua depurata (2) in modo tale da scaricare l'acqua rimanente

in pressione nel prodotto. Per sicurezza si consiglia di posizionare un recipiente sotto l'apparecchiatura per raccogliere eventuale acqua in uscita dai filtri durante l'operazione. Svitare la calotta filtro esterna (3A) con la chiave in dotazione (A) quindi sfilare la cartuccia filtro (4) dal proprio alloggiamento tirando verso il basso. Pulire con un panno umido la testa della calotta e il bicchiere (ovvero dove risiede l'OR e la superficie di tenuta). Prendere la **cartuccia filtro impurità (4)** e sostituirla con una nuova nel caso si stia procedendo alla sostituzione invece per la manutenzione: pulirla con

uno spazzolino sotto l'acqua corrente in seguito disinfettarla immergendola in un comune disinfettante (amuchina) risciacquandola successivamente molto bene. Terminata la fase di sostituzione o manutenzione della cartuccia filtro (4) riposizionarla nel suo alloggiamento quindi calzare la calotta filtro (3A) avvitandola accertandosi di serrarla con la chiave in dotazione (A). Infine aprire il rubinetto d'arresto di mandata dell'acqua fredda e fare defluire alcuni litri d'acqua prima di iniziare ad utilizzare normalmente il prodotto.

**EN** The cleaning and maintenance or replacement of the anti-impurity cartridge have to be done within the following:

**Cleaning/Maintenance: every 2-3 months**

**Replacement: ever y 2 years**

In order to clean, replace or do maintenance follow the sequence below:

**ATTENTION: before the replacement or maintenance disconnect the electrical plug (6) of the UV-lamp.**

Close the water inlet stop cocks (1) then open the handle of the purified water to purge the remaining water. Put a container under the device to collect the water that may exit from the filter during the operation. Unscrew the external filter cap (3A) with the supplied key (A) then extract the filter cartridge (4) pulling downwards. Clean with a wet cloth the head of the cup and the glass (where there is the O-Ring and the tightness surface). Replace the anti-impurity cartridge (4) with a new one or clean it. For the only maintenance clean the cartridge with a small brush under the water, then sanitize it by immersion in a common disinfectant ( like i.e. Amuchina) and finally rinse it very carefully. Finally after the replacement or maintenance, fit again the cartridge in its seat and place thread the filter cartridge cap (3A) and secure it with the supplied key (A). Open the stop cocks and flow off gradually some liters of water before the final use.

**FR** Effectuer l'entretien / nettoyage de la cartouche-filtre anti-impureté avec cette fréquence:

**Entretien/Nettoyage = chaque 2-3 mois**

**Remplacement = chaque 2 années**  
Suivre la procédure en bas:

**ATTENTION: avant de procéder à l'entretien / remplacement, déconnecter la prise de courante (6) de la lampe UV.** Fermer l'entrée de l'eau par les robinets d'arrêt (1) et ouvrir la poignée de l'eau purifiée (2) pour vider l'eau restée en pression dans le mitigeur. On recommande de positionner sous l'appareil un récipient pour recueillir l'eau qui peut sortir par les filtres pendant cette opération. Dévisser le chapeau filtre extérieur (3A) avec la clé fournie (A) donc défilier la cartouche filtre (4)

de son siège en tirant vers le bas. Nettoyer avec un tissu humide le haute du chapeau et le verre (siège de l'O-Ring et la surface d'étanchéité). En cas de remplacement remplacer la cartouche-filtre anti-impureté. Dans le cas du seul nettoyage il faudra la nettoyer avec une brosse sous l'eau courante et ensuit il faudra la désinfecter par immersion dans un désinfectant commune (par exemple Amuchina). Enfin rincer la pièce très scrupuleusement. Terminée cette opération de remplacement ou entretien des cartouches-filtre (4) repositionner la cartouche dans son siège et visser le chapeau filtre (3A) avec la clé en dotation (A). Enfin ouvrir les robinets d'arrêt filtre et laisser écouler quelque litre d'eau avant de l'utilisation définitive.

**SP** Realizar la operación de mantenimiento/limpieza o de sustitución del cartucho filtro impurezas con los tiempos siguientes:  
**Mantenimiento/limpieza = cada 2-3 meses**

**Sustitución = cada 2 años**

En ambas situaciones aplicar el procedimiento siguiente:

**ATENCIÓN: antes de proceder al mantenimiento / sustitución desconectar la toma de corriente (6) de la lámpara de rayos ultravioletas.** Cerrar la entrada del agua apretando las llaves de paso (1), luego abrir la manilla del agua depurada (2) de forma de descargar el agua presurizada que queda en el producto. Por razones de seguridad se aconseja colocar un recipiente debajo del equipo para recoger la posible agua que sale de los filtros durante la operación. Destornillar la carcasa externa del filtro (3A) con la llave entregada (A), luego sacar el cartucho del filtro (4) de su alojamiento, tirando hacia abajo. Limpiar con un trapo húmedo el cabezal de la carcasa y el vaso (es decir donde se encuentra la junta tórica y la superficie de retención). Agarrar el cartucho del filtro de las impurezas (4) y sustituirlo con un cartucho nuevo en caso de que se esté procediendo a la sustitución en vez que al mantenimiento: limpiarlo con un cepillo debajo del agua corriente; luego desinfectarlo sumergiéndolo en

un desinfectante común (amukina), enjuagándolo sucesivamente muy bien. A la terminación de la fase de sustitución o de mantenimiento de los cartuchos de filtrado (4), volver a posicionar el filtro en su alojamiento y luego colocar el casquillo correspondiente (3A), atornillándolo y comprobando de apretarlo bien con la llave entregada. Finalmente abrir las llaves de paso de impulsión del agua y hacer fluir algunos litros de agua antes de empezar a utilizar normalmente el producto.

**DE** Die Reinigung und Wartung oder Austausch der Anti-Verunreinigung Patrone müssen innerhalb der vorgegebenen Zeiträume erfolgen:

**Reinigung /Wartung: alle 2-3 Monate  
Ersatz: alle 2 Jahre**

Um zu reinigen, zu ersetzen oder um eine Wartung durchzuführen sollten Sie folgende Anweisungen befolgen:

**ACHTUNG: Vor Austausch oder Wartung immer den Netzstecker (6) der UV-Lampe abziehen das sonst beschädigung.** Schließen Sie den Wasserzulauf Absperrhähne (1) öffnen Sie dann den Griff des gefilterten Wassers um das restliche Wasser auszuspülen. Stellen Sie einen Behälter unter die Filtereinheit, um eventuell abfließendes während der handhabung aufzufangen. Lösen Sie die externen Filter Kappe (3A) mit dem mitgelieferten Schlüssel (A), dann extrahieren Sie die Filterpatrone (4) - hierzu nach unten ziehen! Reinigen Sie mit einem feuchten Tuch den Kopf des Bechers und das Glas (wo der zur abdichtung noetige O-Ring sitzt). Ersetzen Sie die Verunreinigte Patrone (4) mit einer neuen. Für die Wartung Reinigen Sie die Patrone mit einer kleinen Bürste unter dem Wasser, dann desinfizieren sie durch Eintauchen in eine normales Desinfektionsmittel und schließlich spülen Sie es sehr sorgfältig. Nach dem Austausch oder Wartung die Patrone in seinem Sitz einführen und die Filterpatronen Kappe (3A) einführen. Befestigen Sie mit dem mitgelieferten Schlüssel (A). Öffnen Sie die Absperrhähne und lassen sie einige liter Wasser abfließen bevor Sie davon gebrauch machen.



filter during the operation. Unscrew the external filter cap (3B) with the supplied key (A) then extract the filter cartridge (5) pulling downwards. Clean with a wet cloth the head of the cup and the glass (where there is the O-Ring and the tightness surface). Replace the active coals filter cartridge (5) into its seat and secure with the filter cap (3B) screwing it with the supplied key (A). Adjust the liters counter (B). Open the stop cocks and flow off gradually some liters of water before the final use.

**FR** Effectuer l'opération de remplacement quand le compteur-litres (B) bloque le débit après **3500 Litres** ou une fois chaque **6 mois**.  
Procédure:

**ATTENTION: avant de procéder au remplacement, déconnecter la prise de courant (6) de la lampe UV.**

Fermer l'entrée de l'eau par les robinets d'arrêt (1) et ouvrir la poignée de l'eau purifiée (2) pour vider l'eau restée en pression dans le mitigeur. On recommande de positionner sous l'appareil un récipient pour recueillir l'eau qui peut sortir par les filtres pendant cette opération. Dévisser le chapeau filtre extérieur (3B) avec la clé en dotation (A) donc défilier la cartouche filtre (5) de son siège en tirant vers le bas. Nettoyer avec un tissu humide le haute du chapeau et le verre (siège de l'O-Ring et la surface d'étanchéité). Prendre la cartouche-filtre aux charbons activés (5) et faire le remplacement en la positionnant correctement dans son siège, visser le chapeau-filtre (3B) avec la clé en dotation (A). Calibrer de nouveau le compte-litres (B). Enfin ouvrir les robinets d'arrêt filtre et laisser écouler quelque litre d'eau avant de l'utilisation définitive.

**SP** Realizar la operación de sustitución cuando el cuentalitros (B) bloquea el suministro después de **3500 L** o bien una vez cada **6 meses**.  
Procedimiento:

**ATENCIÓN: antes de proceder a la sustitución desconectar la toma de corriente (6) de la lámpara de rayos**

#### **ultravioletas.**

Cerrar la entrada del agua apretando las llaves de paso (1), luego abrir la manilla del agua depurada (2) de forma de descargar el agua presurizada que queda en el producto. Por razones de seguridad se aconseja colocar un recipiente debajo del equipo para recoger la posible agua que sale de los filtros durante la operación. Destornillar la carcasa externa del filtro (3B) con la llave entregada (A), luego sacar el cartucho del filtro (5) de su alojamiento, tirando hacia abajo. Limpiar con un trapo húmedo el cabezal de la carcasa y el vaso (es decir donde se encuentra la junta tórica y la superficie de retención). Agarrar el cartucho del filtro de carbones activos (5) y sustituirlo con un cartucho nuevo posicionándolo en su alojamiento correcto, luego colocar la carcasa del filtro (3B) atornillándolo, comprobando de apretarlo con la llave entregada (A). Volver a regular el cuentalitros (B). Finalmente abrir las llaves de paso de impulsión del agua y hacer fluir algunos litros de agua antes de empezar a utilizar normalmente el producto.

**DE** Ersetzen Sie die Aktivkohle Filterpatrone mit Zähler (B) welche den Wasserfluss nach **3500 Liter** stoppt (oder alle **6 Monate**).

**ACHTUNG: Vor Handhabung immer den Netzstecker (6) der UV-Lampe ziehen da sonst Beschädigung.**

Schließen Sie den Wasserzulauf Absperrhähne (1) öffnen Sie dann den Griff des gefilterten Wassers um das restliche Wasser auszuspülen. Stellen Sie einen Behälter unter das Gerät, um das Wasser aus dem Filter während der Operation verlassen kann aufzufangen. Lösen Sie die externe Filter Kappe (3B) mit dem mitgelieferten Schlüssel (A), dann extrahieren Sie die Filterpatrone (5) indem Sie nach unten ziehen. Reinigen Sie mit einem feuchten Tuch den Kopf des Bechers und das Glas (wo der zur abdichtung noetige O-Ring sitzt). Ersetzen Sie die Aktivenkohle Filterpatrone (5) und befestigen Sie sie mit

dem Filterdeckel (3B) mittel dem mitgelieferten Schlüssel (A). Justiern Sie den Liter-Zähler (B). Öffnen Sie die Absperrhähne und lassen Sie einige liter abfließen um eventuelle unreinheiten auszuspülen bevor sie vom Wasser gebrauch machen.



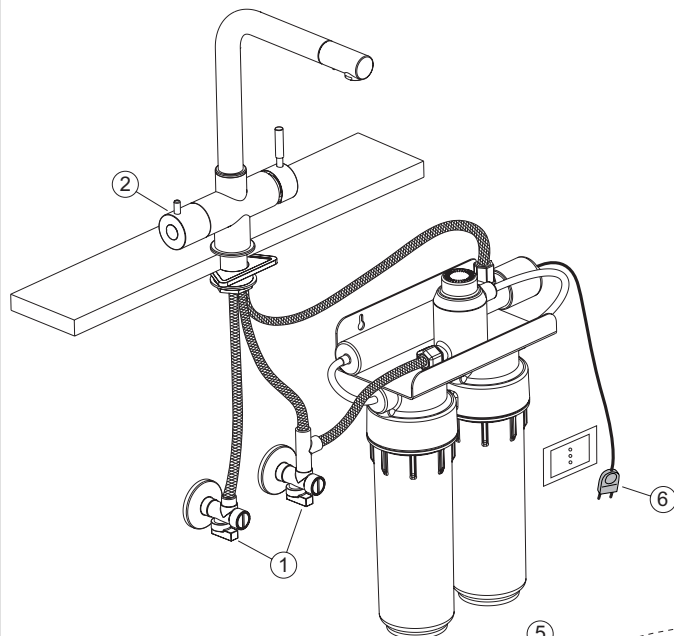
# FILTRO "A" - MANUTENZIONE/SOSTITUZIONE LAMPADA UV DEBATTERIZZATRICE

"A" filter - maintenance / replacement antibacterial UV-lamp

Filtre « A » - entretien et remplacement lampe UV-bactericide

Filtro "A" - mantenimiento - sustitución de la lámpara ultravioleta desbacterizadora

"A" Filter - Wartung / Austausch Antibacterial UV-Lamp



## R24090

LAMPADA UV DEBATTERIZZATRICE

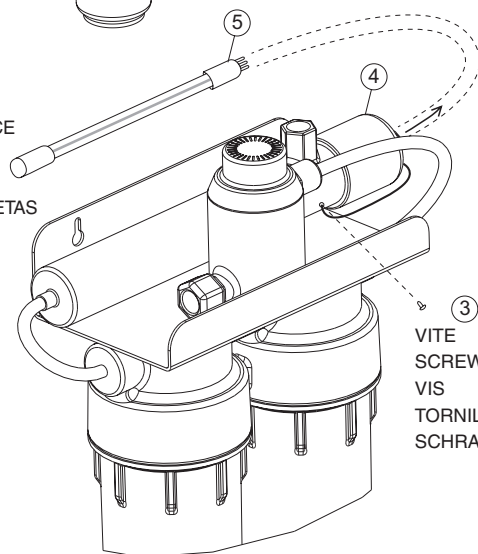
ANTI-BACTERICAL UV-LAMP

LAMPE UV BACTÉRICIDE

LÁMPARA DE RAYOS ULTRAVIOLETAS

DESBACTERIZADORA

ANTI-BAKTERIELLE UV-LAMP



SFILARE IL TAPPO  
UNTHREAD THE CAP  
DÉFILER LE BOUCHON  
SACAR EL TAPÓN  
SCHRAUBEN SIE  
DIE KAPPE

③  
VITE  
SCREW  
VIS  
TORNILLO  
SCHRAUBE

**IT** Effettuare la sostituzione ogni **7000 ore** di funzionamento continuo, oppure **una volta ogni anno**.

Procedura:

Togliere il **trasformatore** (6) dalla presa di corrente. Chiudere l'entrata dell'acqua serrando i rubinetti d'arresto (1) quindi aprire la maniglia dell'acqua depurata (2) in modo tale da scaricare l'acqua rimanente in pressione nel prodotto. Svitare la vite della messa a terra (3). Togliere il tappo copricontatto (4) quindi sfilare la lampada (5) dall'attacco quadripin e sostituirla con l'articolo nuovo. Rimettere il tappo copricontatto. Avvitare la vite della messa a terra. Reinserire il trasformatore nella presa di corrente. Infine aprire il rubinetto d'arresto di mandata dell'acqua fredda e fare defluire alcuni litri d'acqua prima di iniziare ad utilizzare normalmente il prodotto.

**EN** Do the replacement every **7000** operating **hours or once a year**.

Operating procedure:

Disconnect the power **transformer** from the plug (6).

Close the water inlet stop cocks (1) and open the handle of the purified water (2) to purge the remaining water. Unscrew the screw of the ground wire (3). Remove the contact cover (4) extract the lamp (5) from the connection and replace with the new one. Fit again the contact cover. Screw on the screw of the ground wire (3). Connect the power transformer. Finally open the water stop cocks and flow off gradually some liters of water before the final use.

**FR** Effectuer le remplacement chaque **7000 heures** de fonctionnement ou **un fois par année**.

Procédure:

Déconnecter le **transformateur** de la prise de la courante (6). Fermer l'entrée de l'eau par les robinets d'arrêt (1) et ouvrir la poignée de l'eau purifiée (2) pour vider l'eau restée en pression dans le mitigeur. Dévisser la vis du câble de la mise

à la terre. Enlever le bouchon de contacte (4) défilier la lampe (5) de son branchement et remplacer avec la nouvelle pièce. Repositionner le bouchon de contacte. Connecter le transformateur dans la prise de courante. Enfin ouvrir les robinets d'arrêt filtre et laisser écouler quelque litre d'eau avant de l'utilisation définitive.

**SP** Realizar la sustitución cada **7000 horas** de funcionamiento continuo, o **bien una vez por año**.

Procedimiento:

Quitar el **transformador** de la toma de corriente (6). Cerrar la entrada del agua apretando las llaves de paso (1), luego abrir la manilla del agua depurada (2) de forma de descargar el agua presurizada que queda en el producto. Destornillar el tornillo de la puesta a tierra (3). Quitar el tapón cobre-contacto (4), luego sacar la lámpara (5) de la unión quadripin y sustituirla con el artículo nuevo. Volver a poner el tapón cobre-contacto. Atornillar el tornillo de la puesta a tierra. Volver a introducir el transformador en la toma de corriente. Finalmente abrir las llaves de paso de impulsión del agua y hacer fluir algunos litros de agua antes de empezar a utilizar normalmente el producto.

**DE** Austausch alle **7000 Betriebsstunden** oder

**einmal im Jahr**.

Betriebsverfahren:

Den **Transformator** aus dem Stecker ziehen (6). Schließen Sie die Wasserzufuhr Absperrhähne (1) und öffnen Sie den Griff des gefilterten Wassers (2) um das restliche Wasser auszuspülen. Lösen Sie die Schraube der Erdleitung (3). Entfernen Sie den Kontakt Abdeckung (4) und extrahieren Sie die Lampe (5) aus der Verbindung und ersetzen mit einer neuen. Schliessen sie die Kontakte der Abdeckung an und schrauben den Erdungsdraht (3) wieder an. Nachdem alles dicht verschlossen ist koennen sie das Wasser oeffnen und dann den Trafo an das Netz wieder anschliessen.

## FILTRO "A" - REGOLAZIONE CONTALITRI

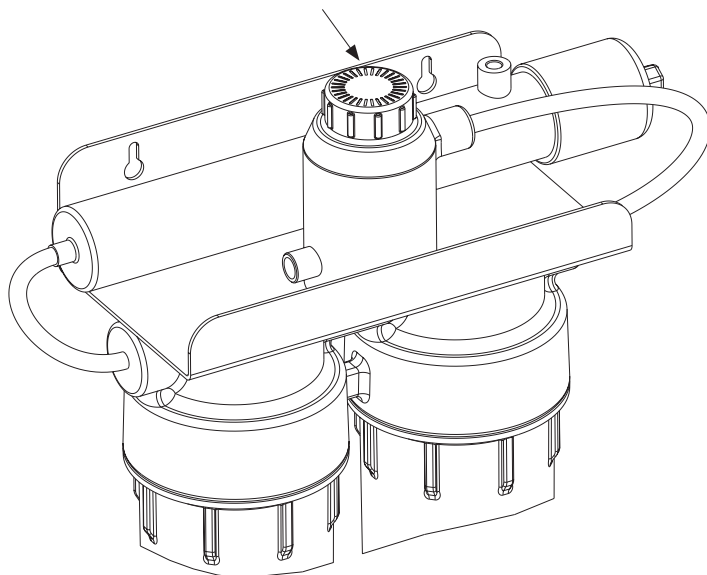
"A" filter - liters counter adjustment

Filtre « A » - réglage du compteur litres

Filtro "A" - regulación del cuentalitros

"A" filter - mengenzaehler justierung

CONTALITRI  
LITER COUNTER  
COMPTEUR LITRES  
CUENTALITROS  
LITERZÄHLER



**IT** Il contaltri viene preparato dall'azienda. Una volta raggiunto il valore di **3500 L** di produzione d'acqua filtrata, il contaltri interrompe il passaggio dell'acqua con la funzione di ricordare la necessaria manutenzione delle cartucce filtro. Dopodichè sarà quindi necessario riposizionare la ghiera graduata sul valore di 3500L per una corretta funzionalità.

**EN** The liters counter is previously calibrated from the company. By reaching **3500 Liters** of filtered water production, the counter stop the passage of the water aiming to recall the maintenance of the filter cartridges. After the operation it will be necessary to replace the

graduated washer in correspondence to the value of 3500 Liters, for a correct functioning.

**FR** Le compteur litres est pré-calibré par le fabricant. Une fois atteint les **3500 Litres** de production d'eau purifiée le compteur litre bloque le passage de l'eau pour souvenir l'entretien des cartouches-filtre. Après l'entretien il est nécessaire repositionner la virole sur la valeur de 3500 Litres pour la correcte fonction.

**SP** El cuentalitros es preparado por la empresa. Después de haber alcanzado el valor de **3500 L** de producción de agua filtrada, el cuentalitros interrumpe el paso

del agua con la función de recordar el mantenimiento necesario del cartucho de filtrado. Después de eso será necesario volver a posicionar la abrazadera graduada en el valor 3500L para una funcionalidad correcta.

**DE** Der Mengenaezler ist von Fabrik aus vorkalibriert. Mit erreichen von **3500 Liter** gefiltertes Wasser, stoppt der Zähler den Durchfluss des Wassers mit dem Ziel, den Nutzer daran zu erinnern die Filterpatronen zu wechseln. Nach auswechseln der Filter muessen Sie den Zaehler-ring wieder auf null stellen.

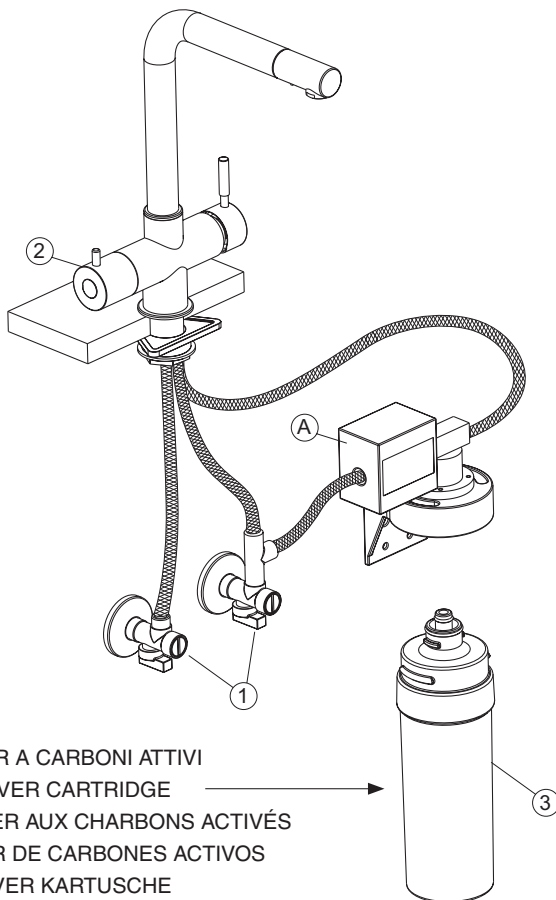
## FILTRO "B" - SOSTITUZIONE CARTUCCIA SILVER A CARBONI ATTIVI

*"B" filter - active coals silver cartridge replacement*

Filtre « B » - replacement cartouche silver aux charbons actifs

*Filtro "B" - sustitución del cartucho silver de carbonos activos*

*"B" Filter - Active Kohlen Silver Auswechseln*



### R24092

CARTUCCIA SILVER A CARBONI ATTIVI

ACTIVE COALS SILVER CARTRIDGE

CARTOUCHE SILVER AUX CHARBONS ACTIVÉS

CARTUCHO SILVER DE CARBONES ACTIVOS

ACTIVKOHLEN SILVER KARTUSCHE

**IT** Effettuare l'operazione di sostituzione del filtro con le seguenti tempistiche:

Effettuare l'operazione quando il contalitri (A) blocca l'erogazione dopo **3500** oppure una volta ogni **6 mesi**.

Procedura:

Chiudere l'entrata dell'acqua serrando i rubinetti d'arresto (1) quindi aprire la maniglia dell'acqua depurata (2) in modo tale da scaricare l'acqua rimanente in pressione nel prodotto. Per sicurezza si consiglia di

posizionare un recipiente sotto l'apparecchiatura per raccogliere eventuale acqua in uscita dal filtro durante l'operazione. Ruotare la cartuccia Silver verso sinistra per 1/4 (3) di giro e sfilarla verso il basso. Rimuovere il sigillo di garanzia della cartuccia nuova, avendo cura di inumidire con acqua gli or di tenuta. Spingere verso l'alto la cartuccia avendo cura di verificare il corretto imbocco delle alette nella testata e ruotarla di 1/4 di giro verso destra. Resettare il contalitri

(A). Infine aprire il rubinetto d'arresto di mandata dell'acqua fredda e fare defluire alcuni litri d'acqua prima di iniziare ad utilizzare normalmente il prodotto.

**EN** Replace the filter within the following:

When the liters counter (A) stop the water flow after 3500 Liters or every **6 months**.

Operating procedure:

Close the water inlet stop cocks (1)

and open the handle of the purified water (2) to purge the remaining water. Put a container under the device to collect the water that may exit from the filter during the operation. Turn in the leftwards  $\frac{1}{4}$  turn and extract it downwards. Remove the warranty seal of the new cartridge, and make sure to wet the tightness O-rings. Push upwards the cartridge making sure of the correct positioning of the little wings in the headboard and turn it  $\frac{1}{4}$  turn rightwards. Reset the liters counter (A). Finally open the water stop cocks and flow off gradually some liters of water before the final use.

**FR** Effectuer le remplacement du filtre avec les temps suivants: Effectuer l'opération quand le compteur litres (A) bloque le débit après 3500 Litres ou chaque **6 mois**. Procédure:

Fermer l'entrée de l'eau par les robinets d'arrêt (1) et ouvrir la poignée de l'eau purifiée (2) pour vider l'eau restée en pression dans le mitigeur. On recommande de positionner sous l'appareil un récipient pour recueillir l'eau qui peut sortir par les filtres pendant cette opération. Tourner la cartouche Silver (3) vers gauche  $\frac{1}{4}$  de tour et défilier la cartouche par le bas. Enlever le cachet de garantie de la nouvelle cartouche et humidifier avec eau les O-Ring d'étanchéité. Pousser vers le haut la cartouche en vérifiant le correct positionnement des petit ailes dans la tête et la tourner  $\frac{1}{4}$  de tour vers la droite. Réinitialiser le compteur-litres (A). Enfin ouvrir les robinets d'arrêt filtre et laisser écouler quelque litre d'eau avant de l'utilisation définitive.

Realizar la operación de sustitución del filtro con los tiempos siguientes: Realizar la operación de sustitución cuando el cuentalitros (A) bloquea el suministro después de 3500 L o bien una vez cada **6 meses**. Procedimiento:

Cerrar la entrada del agua apretando las llaves de paso (1), luego abrir la manilla del agua depurada (2) de forma de descargar el agua

**SP** presurizada que queda en el producto. Por razones de seguridad se aconseja colocar un recipiente debajo del equipo para recoger la posible agua que sale de los filtros durante la operación. Girar el cartucho Silver (3) hacia la izquierda por  $\frac{1}{4}$  de vuelta y sacarlo hacia abajo. Quitar el sello de garantía del cartucho nuevo, prestando atención a humedecer con agua las juntas tóricas de retención. Empujar hacia arriba el cartucho, prestando atención a controlar la entrada correcta de las aletas en el cabezal y girarlo de  $\frac{1}{4}$  de vuelta hacia la derecha. Restablecer el cuentalitros (A). Finalmente abrir las llaves de paso de impulsión del agua y hacer fluir algunos litros de agua antes de empezar a utilizar normalmente el producto.

**DE** Ersetzen Sie den Filter bei Bedarf:

Wenn der Liter Zähler (A) den Wasserfluss stoppt nach 3500 Liter oder alle **6 Monate**.

Betriebsverfahren:

Schließen Sie den Wasserzulauf Absperrhähne (1) öffnen Sie dann den Griff des gefilterten Wassers um das restliche Wasser auszuspülen. Stellen Sie einen Behälter unter das Gerät, um das Wasser aus dem Filter während der Operation verlassen kann aufzufangen. Drehen sie die Siler Kartusche (3) nach links um ca. eine  $\frac{1}{4}$  drehung. Entfernen Sie das Garantiesiegel der neuen Patrone, und stellen Sie sicher, dass die O-Ringe sauber sitzen. Wenn Sie diesen etwas mit Wasser befeuchten verdreht er sich nicht beim Fixieren! Die Silver Kartusche nach oben druecken und kontrollieren, dass die fluegel in im Kopfteil auch sauber einrasten, dann  $\frac{1}{4}$  drehung nach rechts um zu fixieren. Den Wassermengenzähler (A) auf null stellen und die Wasserzufuhr wieder öffnen. Jetzt einige liter abfließen lassen um eventuelle Schmutzteile auszuspülen, bevor Sie vom Wasser gebrauch machen.

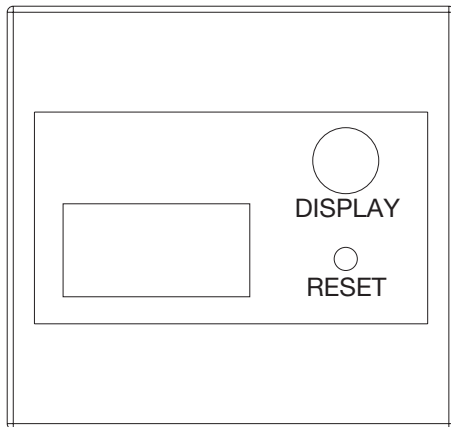
## FILTRO "B" - REGOLAZIONE CONTALITRI DIGITALE

*"B" filter - digital liters counter adjustment*

*Filtre « B » - réglage du compteur litres digitale*

*Filtro "B" - regulación del cuentalitros digital*

*"B" filter - Digitaler Wassermengen Zaehler*



**IT** Il contalitri è del tipo TEMPO-PORTATA misura il passaggio dell'acqua in litri ed è dotato di rilevazione istantanea della portata d'acqua. Il display LCD segnala lampeggiando, e con allarme acustico, quando viene raggiunto il limite della capacità o di tempo precedentemente impostati. Funziona con 2 pile alcaline ministilo (AAA) che durano circa un anno. In fase di esaurimento delle batterie verranno automaticamente memorizzati all'interno dello strumento gli ultimi dati elaborati.

**INSTALLAZIONE DELLE BATTERIE**  
Far scivolare il coperchio del vano batterie ed inserire 2 batterie ministilo (AAA) e quindi chiudere il coperchio.

**MODALITA' DI PROGRAMMAZIONE**  
Tenere premuto il tasto DISPLAY per 4-5 secondi, quindi premere RESET e rilasciare entrambi i pulsanti. Il DigiFlow 8000T entrerà nella procedura per la registrazione della capacità

del filtro in litri. Premere DISPLAY per selezionare la capacità del filtro. La sequenza va a step di 100 litri fino ad un massimo di 9900 litri dopo di che visualizzerà OFF disabilitando tale allarme (es., 100-200-300....9800-9900-OFF). Tenendo premuto DISPLAY potete accelerare la sequenza di selezione. Dopo aver selezionato la capacità corretta premere RESET per salvare l'impostazione e passare alla procedura successiva. Premere DISPLAY per selezionare entro quanti giorni il contalitri dovrà emettere l'allarme. La sequenza va a step di 30 giorni fino ad un massimo di 720 giorni dopo di che visualizzerà OFF disabilitando tale allarme (es. 30-60-90-120... OFF). Dopo aver selezionato l'impostazione corretta premere RESET e la procedura di programmazione terminerà, tornando allo stato originale. Se non si preme nessun tasto per 10

secondi il contatore uscirà dalla procedura di programmazione.

### **FUNZIONAMENTO**

Il DigiFlow 8000T si accende automaticamente al passaggio dell'acqua, spegnendosi automaticamente dopo 10 secondi dal termine del passaggio d'acqua. Premendo DISPLAY si possono visualizzare i seguenti parametri: capacità residua in litri, portata istantanea, giorni rimanenti.

### **ALLARMI CAPACITA'**

Quando il filtro raggiunge la capacità 0 (in litri o in giorni) il DigiFlow produrrà un allarme sonoro per avvisare l'utente che è necessario cambiare la cartuccia. Una volta sostituita ed attivata la cartuccia, premere RESET per spegnere l'allarme e ripristinare le precedenti impostazioni.

### **ALLARME BATTERIA**

Quando la potenza delle batterie è più bassa del normale livello di lavoro, il DigiFlow emetterà due bip per

avvisare che è necessario sostituire le batterie. Le informazioni saranno mantenute in memoria nel caso in cui la batteria sia completamente scarica o rimossa.

#### RESET

Tenere premuto RESET per 8 secondi per azzerare il contalitri e cancellare le precedenti impostazioni. Nel caso in cui si trovasse difficoltà nell'entrare in modalità programmazione, togliere le batterie per qualche minuto e ripetere la procedura.

**EN** The liters counter type time/water flow, measures the water flow in Liters unit and it is provided with immediate survey of the water flow. The LCD display flashes and issue an acoustic alarm, if the water capacity or time is reached. It operates with 2 alkaline batteries (type AAA) lasting around one year. By batteries exhaustion the system automatically saves the latest records.

#### BATTERIES INSTALLATION

Slip the cap of the batteries seat and place two batteries type (AAA) and close the cap.

#### PROGRAMMING

Press the DISPLAY button for 4-5 seconds, then press RESET and release both buttons. The DigiFlow 8000T starts the procedure of registration of filter capacity in Liters. Press DISPLAY to select the capacity of the filter. The sequence will display step of 100 liters till the maximum of 9900 liters after that it will appear OFF, deactivating the alarm (i.e., 100-200-300...9800-9900-OFF). By pressing DISPLAY it is possible to accelerate the selection sequence. Once selected the desired capacity press RESET to save and continue the procedure. Press DISPLAY to select within how many days the liters counter will issue the alarm. The sequence will display steps of 30 days till the maximum of 720 days after it will appear OFF, deactivating the alarm (i.e. 30-60-90-120...OFF). Once selected the desired setting press RESET to end the procedure. If within 10 seconds no button is pressed the programming procedure will exit.

#### FUNCTIONING

The DigiFlow 8000T starts automatically by the water flow, and

stops automatically 10 seconds after the water flow. By pressing DISPLAY it is possible to show the following parameters: residual capacity in Liters, immediate flow rate, remaining days.

#### CAPACITY ALARMS

If the filter reaches the 0 capacity (Liters or days) the DigiFlow issue a sound alarm to inform the user to replace the cartridge. Once the cartridge has been replaced and activated, press RESET to switch off the alarm and reset the previous settings.

#### BATTERY ALARM

When the battery power is lower than the standard operating level, DigiFlow issue two "bip" to inform that it is the time to replace the batteries. Settings and records will be stored in the memory even if battery is completely exhausted or removed.

#### RESET

Press RESET for 8 seconds to reset the liter counter and the previous settings. In the event that is difficult to enter the programming stage, remove the batteries for some minutes and repeat the setting.

**FR** Le compteur litres modèle TEMPS/DEBIT mesure le passage de l'eau en litres et est doté de relevé instantanée du débit de l'eau. Le display LCD signale par éclairage et alarme acoustique l'atteinte de le limite de la capacité ou de temps précédemment établis. Le compteur litres fonctionne avec deux piles alcalines mini-stylo (AAA) de la durée d'un année environ. A l'épuisement des batteries les données seront automatiquement mémorisés par l'appareil.

#### INSTALLATION DES BATTERIES

Faire glisser le couvercle du logement des batteries et placer 2 batteries mini-stylo (AAA) et fermer le couvercle.

#### PROGRAMMATION

Appuyer sur le bouton DISPLAY pendant 4-5 secondes, appuyer donc sur RESET et après relâcher les deux boutons. Le DigiFlow 8000T commencera la procédure d'enregistrement de débit (Litres) du filtre. Appuyer sur DISPLAY pour sélectionner la capacité du filtre. La séquence est de 100 litres par 100 litres jusqu'à un maximum de 9900

litres après apparaitra OFF et l'alarme se désactivera (ex., 100-200-300...9800-9900-OFF). En tenant appuyé sur DISPLAY on peut accélérer la séquence de sélection. Après avoir sélectionné la capacité désirée, appuyer sur RESET pour sauver le réglage et procéder au réglage successif. Appuyer sur DISPLAY pour sélectionner en combien jours devra sonner l'alarme du compteur-litres. La séquence est de 30 jours par 30 jours jusqu'à un maximum de 720 jours, après apparaitra OFF et l'alarme se désactivera (ex. 30-60-90-120...OFF). Après avoir sélectionné la correcte programmation appuyer sur RESET et la procédure se complètera en retournant à l'origine. Si aucun bouton sera appuyé après 10 secondes le compteur sortira la programmation.

#### FONCTIONNEMENT

Le DigiFlow 8000T s'allume automatiquement au passage de l'eau et s'éteint automatiquement après 10 secondes du passage de l'eau. En appuyant sur DISPLAY on peut visualiser les paramètres suivantes: reste de la capacité en litres, débit instantané, reste de jours.

#### ALARMS CAPACITE'

Quand la capacité du filtre est 0 (litres ou jours) le DigiFlow émettra un signal acoustique pour avertir l'utilisateur qu'il faut changer la cartouche. Une fois remplacée et activée, appuyer sur RESET pour éteindre l'alarme et charger les réglages précédemment établis.

#### ALARME BATTERIES

Quand la puissance des batteries est plus faibles du niveau normal de travail, le DigiFlow émettra deux bip acoustiques pour souvenir de remplacer les batteries. Les informations seront enregistrés dans la mémoire dans le cas où la batterie est totalement épuisée ou enlevée.

#### RESET

Appuyer sur RESET pendant 8 secondes pour remettre à zéro le compteur litres ou annuler les réglages précédentes. S'il y a problèmes à rentrer dans la modalité de programmation, enlever les batteries pendant quelque minutes et répéter la procédure.

**SP** El cuentalitros es de tipo TIEMPO-CAUDAL, mide el paso

del agua en litros y se ha equipado con detección instantánea del caudal de agua. El display LCD señaliza destellando, y con alarma acústica, cuando se alcance el límite de la capacidad o de tiempo anteriormente configurados. Funciona con 2 pilas alcalinas miniestilo (AAA), que duran aproximadamente un año. En la fase de agotamiento de las baterías se memorizarán automáticamente en el interior del instrumento los últimos datos procesados.

#### **INSTALACIÓN DE LAS BATERÍAS**

Hacer deslizar la tapa del alojamiento de las baterías e introducir 2 baterías miniestilo (AAA) y luego cerrar la tapa.

#### **MODALIDAD DE PROGRAMACIÓN**

Mantener apretada la tecla DISPLAY durante 4-5 segundos, luego apretar RESET y soltar ambos pulsadores. El DigiFlow 8000T entrará en el procedimiento para el registro de la capacidad del filtro en litros. Apretar DISPLAY para seleccionar la capacidad del filtro. La secuencia funciona en pasos de 100 litros hasta un máximo de 9900 litros; después de eso se visualizará OFF, deshabilitando esta alarma (ejemplo 100-200-3000...9800-9900-OFF). Manteniendo apretado DISPLAY es posible acelerar la secuencia de selección. Después de haber seleccionado la capacidad correcta, apretar RESET para guardar la configuración y pasar al procedimiento sucesivo. Apretar DISPLAY para seleccionar dentro de cuántos días el cuentalítros tendrá que emitir la alarma. La secuencia funciona en pasos de días hasta un máximo de 720 días; después de eso se visualizará OFF, deshabilitando esta alarma (ejemplo. 30-60-90-120... OFF). Después de haber seleccionado la configuración correcta, apretar RESET y el procedimiento de programación terminará, volviendo al estado original. Si no se aprieta ninguna tecla durante 10 segundos, el contador saldrá del procedimiento de programación.

#### **FUNCIONAMIENTO**

El DigiFlow 8000T se enciende automáticamente al paso del agua, apagándose automáticamente después de 10 segundos desde la terminación

del paso de agua. Apretando DISPLAY es posible visualizar los parámetros siguientes: Capacidad residual en litros, caudal instantáneo, días restantes.

#### **ALARMAS CAPACIDAD**

Cuando el filtro alcance la capacidad 0 (en litros o en días), el DigiFlow producirá una alarma acústica para avisar al usuario que hay que cambiar el cartucho. Después de la sustitución y de la activación del cartucho, apretar RESET para apagar la alarma y restablecer las configuraciones anteriores.

#### **ALARMA BATERÍA**

Cuando la potencia de las baterías es más baja que el nivel de trabajo normal, del DigiFlow emitirá dos bips para avisar que hay que sustituir las baterías. La información se mantendrá en memoria en caso de que la batería se encuentre completamente descargada o se haya removido.

#### **RESET**

Mantener apretado RESET durante 8 segundos para poner a cero el cuentalítros y borrar las configuraciones anteriores. En caso de que se encuentran dificultades en entrar en la modalidad programación, sacar las baterías durante algunos minutos y repetir el procedimiento.

**DE** Der Mengezähler Liter TYP MENGE/ZEIT misst den tatsächlichen Wasserdurchfluss und ist ausgestattet mit einer Anzeige welchen den momentanen durchfluss zeigt. Der Zähler hat ein akustisches Warnsignal wenn die vorgegebene Wassermenge erreicht worden ist. Er funktioniert mit zwei AAA batterien welche ca. 1 Jahr dauern koennen. Die daten werden im Gerat gespeichert, auch wenn die Batterien aufgebracht sind.

#### **BATTERIEN INSTALLATION**

Schieben Sie die Abdeckkappe der aus Ihrem Sitz und platzieren Sie die Batterien der Anzeige folgend. Schliessen Sie den Deckel wieder.

#### **PROGRAMMIERUNG**

Drücken Sie die DISPLAY-Taste für 4-5 Sekunden, dann drücken Sie RESET und beide Tasten loslassen. Der DigiFlow 8000T beginnt das Verfahren der Eintragung des Filters in Liter. Drücken Sie DISPLAY, um die Kapazität des Filters zu wählen. Die Sequenz zeigt Schritt 100 Liter

bis zum maximal 9900 Liter, danach erscheint OFF, Deaktivieren des Alarms (dh 100-200-300 ... 9800-9900-OFF). Durch drücken der Taste DISPLAY ist es möglich, die Auswahl-Sequenz zu beschleunigen. Nach der Auswahl der gewünschten Kapazität RESET drücken, um zu speichern und das Verfahren fortsetzen. Drücken Sie DISPLAY, um einzustellen wie viele Tage der Akustische Alarm laufen soll. Die Sequenz wird in Schritten von 30 Tage bis zur maximal 720 Tage angezeigt, danach erscheint OFF, Deaktivierung des Alarms (dh 30-60-90-120 ... OFF). Nach der Auswahl der gewünschten Einstellung drücken Sie RESET, um den Vorgang zu beenden. Wenn innerhalb von 10 Sekunden keine Taste gedrückt, wird ist der Programmiervorgang beendet.

#### **FUNKTIONSWEISE**

Der DigiFlow 8000T startet automatisch durch den Wasserfluss, und stoppt automatisch 10 Sekunden nach dem Wasserfluss. Durch Drücken DISPLAY ist es möglich, die folgenden Parameter einzusehen: Restkapazität in Litern, sofortige Durchflussmenge und verbleibenden Tage.

#### **KAPAZITÄT UND ALARMZEIT**

Wenn der Filter die marke 0 erreicht erteoet ein akustischer Alarm, um den Benutzer zu informieren, dass die Patrone ersetzt werden sollte. Sobald die Filter ersetzt wurden und aktiviert sind, drücken Sie RESET, um den Alarm auszuschalten, und die vorherigen Einstellungen wieder zu aktivieren.

#### **BATTERY ALARM**

Wenn die Batterie niedriger als der notwendige Standard, erteoet ein zweifacher "bip". Ersetzen Sie die Batterien. Die Einstellungen und Aufzeichnungen werde gespeichert, auch wenn die Batterien komplett leer sind.

#### **RESET**

Die Reset-Taste für 8 Sekunden gedrückt halten um den Literzähler und die vorherigen Einstellungen zurückgesetzt. Wenn Sie Schwierigkeiten haben das Gerat in den Programmierstatus zu bringen, einfach die Batterien fuer einige minuten herausnehmen und dann wieder einlegen. Danach koennen Sie alle weiteren Einstellungen wieder taetigen.



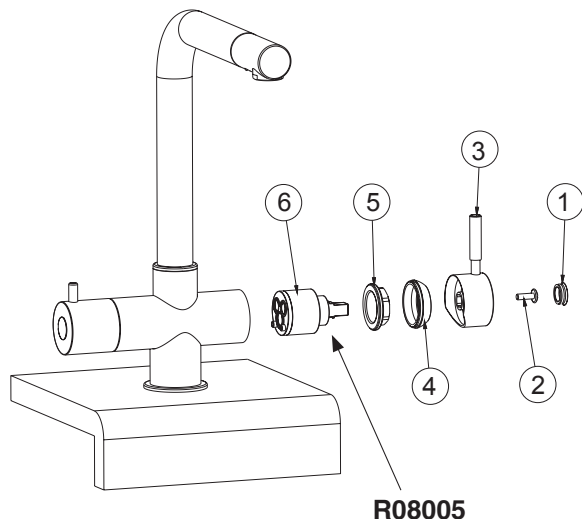
## MANUTENZIONE-SOSTITUZIONE CARTUCCIA Ø35

Ø35 cartridge maintenance/replacement

Entretien et remplacement cartouche Ø35

Mantenimiento-sustitución del cartucho Ø35

Ø35 Cartridge Wartung / Austausch



**R08005**

**IT** Chiudere i rubinetti di arresto dell'acqua calda e fredda, quindi aprire la leva per far sfiatare l'acqua rimanente in pressione nel prodotto. A questo punto togliere la placchetta (1) svitare la vite (2) e sfilare la maniglia (3), quindi svitare la calotta estetica (4) e la ghiera premicartuccia (5), infine sfilare la cartuccia (6) e procedere alla sostituzione o alla manutenzione (per il montaggio procedere in ordine inverso).

**FR** Fermer l'entrée de l'eau par les robinets d'arrêt et ouvrir le levier pour purger l'eau restée dans le mitigeur. Enlever la plaquette (1) et dévisser la vis (2) et enlever la manette (3), dévisser le chapeau esthétique (4) et la virole de la cartouche (5), défilier la cartouche (6) et remplacer ou faire l'entretien de la cartouche. Pour le montage, il faut procéder dans le sens à l'inverse.

**DE** Schließen Sie die Wasserzufuhr und öffnen Sie den Hebel, um das restliche Wasser auszuspielen. Entfernen Sie die kleine Platte (1). Lösen Sie die Schraube (2) und nehmen Sie den Griff (3) ab, danach können Sie die ästhetische Kappe (4) abziehen und die Fixiermutter (5) abschrauben, schließlich nehmen Sie die Patrone (6) aus ihrem Sitz. Dann in der entgegengesetzten Weise, die Teile zusammenbauen. Darauf achten, dass die Dichtungen der Kartusche nicht abfallen beim einführen!

**EN** Close the stop cocks and open the lever to purge the remaining water. Remove the little plate (1) unscrew the screw (2) and extract the handle (3), then pull-out the aesthetical cap (4) and the cartridge pressing cap (5), finally remove the cartridge (6) and replace or do the maintenance of the cartridge. Then proceed in the opposite way to assemble the parts.

**SP** Cerrar las llaves de paso del agua caliente y fría, luego abrir la palanca para hacer purgar el agua presurizada que queda en el producto. Después de eso, quitar la placa (1), destornillar el tornillo (2) y sacar la manilla (2); luego destornillar la carcasa estética (4) y la abrazadera aprietacartucho (5), finalmente sacar el cartucho (6) y proceder a la sustitución o al mantenimiento (para el montaje proceder en orden inverso).

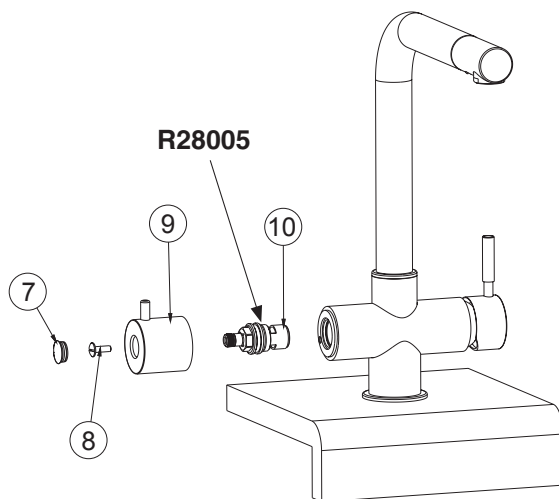
## SOSTITUZIONE VITONE (MANIGLIA ACQUA DEPURATA)

*Headscrew replacement (purified water handle)*

Remplacement de la tête du robinet (manette eau purifiée)

*Sustitución del tornillo (manilla agua depurada)*

Kopfschraube Ersetzen (Handgriff fuer Gefiltertes Wasser)



**IT** Chiudere i rubinetti di arresto dell'acqua calda e fredda, quindi aprire la leva per far sfiatare l'acqua rimanente in pressione nel prodotto. A questo punto togliere la placchetta (7) svitare la vite (8) e sfilare la maniglia (9), quindi svitare il vitone (10) utilizzando una chiave esagonale da 17mm e procedere alla sostituzione (per il montaggio procedere in ordine inverso).

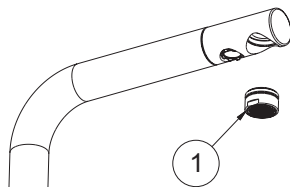
**EN** Close the stop cocks and open the lever to purge the remaining water. Remove the little plate (7) unscrew the screw (8) and remove the handle (9), then unscrew the headscrew (10) by using a 17mm hexagonal key and replace the part. Proceed in the opposite way to assemble the parts.

**FR** Fermer l'entrée de l'eau par les robinets d'arrêt et ouvrir le levier pour purger l'eau restée dans le mitigeur. Enlever la plaquette (7) dévisser la vis (8) et défilier la manette(9), dévisser la tête du robinet (10) avec une clé hexagonale de 17mm et remplacer la tête du robinet. Pour le montage, il faut procéder dans le sens à l'inverse.

**SP** Cerrar las llaves de paso del agua caliente y fría, luego abrir la palanca para hacer purgar el agua presurizada que queda en el producto. Después de eso, quitar la placa (7), destornillar el tornillo (8) y sacar la manilla (9); luego destornillar tornillo (10) utilizando una llave hexagonal de 17 mm y proceder a la sustitución (para el montaje proceder en orden inverso).

**DE** Schließen Sie die Hähne, und öffnen Sie den Hebel, um das restliche Wasser auszuspülen. Entfernen Sie die kleine Platte (7) lösen Sie die Schraube (8) und entfernen Sie den Griff (9), dann schrauben Sie die Kopfschraube (10) mit einem 17mm Inbusschlüssel und ersetzen Sie das Teil. In die entgegengesetzte Weise alle Teile wieder zusammenbauen.

PULIZIA-SOSTITUZIONE AERATORI  
*Aerator cleaning or replacement*  
 Nettoyage et remplacement des aérateurs  
*Limpieza-sustitución aireadores*  
 Aerator Reinigung oder Austausch



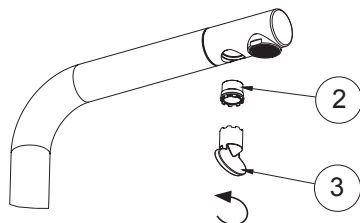
**IT** Per la pulizia o la sostituzione dell'aeratore (1) dedicato all'acqua normale, svitare lo stesso con una chiave da 22 mm.

**FR** Pour le remplacement / nettoyage de l'aérateur (1), dévisser l'aérateur avec une clé de 22 mm.

**DE** Reinigung oder Austausch des Wasserbelüfter (1) mittels eines M 2" Gabel-Schlüssel.

**EN** Cleaning or replacement of the mixed water aerator (1): unscrew the aerator with a 22mm key.

**SP** Para la limpieza o la sustitución del aireador (1) dedicado al agua normal, destornillar el mismo con una llave de 22 mm.



**IT** Per la pulizia o la sostituzione dell'aeratore Cache TT (2) dedicato all'acqua depurata, svitare lo stesso con la chiave(3) data in dotazione in senso antiorario come indicato in figura.

**FR** Pour le remplacement / nettoyage de l'aérateur Cache TT (2) de l'eau purifiée, dévisser l'aérateur avec la clé (3) en doté dans le sens antihoraire comme indiqué dans la figure.

**DE** Reinigung oder Austausch des Aerators fuer das gefilterte Wassers: typ Cache TT Belüfter (2): Lösen Sie diesen gegen den Uhrzeigersinn mittels des mitgelieferten spezial-schluessels.

**EN** Cleaning or replacement of the purified water Cache TT aerator (2): unscrew anti-clock-wise the aerator with the provided key (3) as shown in the picture.

**SP** Para la limpieza o la sustitución del aireador Cache TT (2) dedicado al agua depurada, destornillar el mismo con la llave (3) entregada en el sentido contrario a las agujas del reloj, como indicado en la figura.

## AVVERTENZE E ANOMALIE DI FUNZIONAMENTO

### Functioning advices and anomalies

### Avertissement et anomalie de fonctionnement

### Advertencias y anomalías de funcionamiento

### Arbeitsweise Ratschläge und Unregelmäßigkeiten

#### **IT** LO SMALTIMENTO DELLE CARTUCCE DEVE ESSERE SEMPRE EFFETTUATO RISPETTANDO LE VIGENTI DISPOSIZIONI IN MATERIA.

Possibili anomalie:

#### **PERDITE D'ACQUA DAI GIUNTI RAPIDI.**

Sfilare il tubo dal giunto e reinfilarlo per tutta la profondità possibile. Se la perdita continua, sfilare il tubo, controllarne l'integrità ed eventualmente tagliare il tubo al di sotto del punto di rottura, quindi reinserire profondamente il tubo nel giunto.

#### **PERDITE D'ACQUA ATTORNO ALLA TESTA DEL FILTRO.**

Chiudere il rubinetto d'arresto e controllare la perfetta chiusura della ghiera del filtro.

#### **SENSIBILE RIDUZIONE DEL FLUSSO D'ACQUA O RITORNO DI CATTIVI ODORI E SAPORI DAL RUBINETTO.**

Pulire o sostituire le cartucce secondo le procedure di pag. 12-19.

#### **IL CONTALITRI NON SI AZZERA.**

Il flusso d'acqua è insufficiente a far girare la turbina dei contaltri, far fluire l'acqua dal rubinetto al massimo della capacità. Se il problema persiste, contattare l'assistenza.

#### **EN** THE GARBAGE DISPOSAL OF THE CARTRIDGES MUST BE DONE ACCORDING TO THE STANDARD DISPOSITION OF EACH COUNTRY.

Possible anomalies:

#### **WATER LEAKINGS FROM QUICK COUPLINGS.**

Unthread the pipe from the coupling and fit it again along its depth. If the leaking continues, unthread the pipe and check its entirety and eventually cut the pipe under the breaking point, then replace it deeply in the coupling.

#### **WATER LEAKINGS AROUND THE FILTER HEAD**

Close the stop cock and ensure the perfect tightness of the filter washer.

#### **WATER FLOW REDUCTION / BAD PONG AND SMELL FROM THE MIXER.**

Clean or replace the cartridges following instructions on pages 12-19.

#### **THE LITER COUNTERS DOESN'T RESET.**

In this case the water flow is not

enough to allow the liter counter turbine to run. Open completely the mixer in order the water flow is at its utmost. If the problem still persists check with the customer service.

#### **FR** ATTENTION: L'ELIMINATION DES CARTOUCHES DOIS ETRE EFFECTUE RESPECTANT LES NORMES POUR L'ELIMINATION DES DECHETS EN VIGUEUR.

Anomalies possibles:

#### **ECOULEMENT D'EAU PAR LES RACCORDS RAPIDES**

Défiler le tuyau par le raccord et l'enfiler dans toute la profondeur. Si l'écoulement se répète, défiler le tuyau en vérifiant son intégrité et éventuellement couper le tuyau sous le point de rupture enfin enfiler le tuyau dans le raccord en profondeur.

#### **ECOULEMENT D'EAU AUTOUR LA TETE DU FILTRE.**

Fermer le robinet d'arrêt et contrôler le serrage de la virole du filtre.

#### **REDUCTION SENSIBLE DU DEBIT D'EAU OU RETOUR DE MAUVAIS ODEURS OU SAVEURS PAR LE MITIGER.**

Nettoyer ou remplacer les cartouches selon les procédures à la page 12-19.

#### **LE COMPTEUR LITRES NE RETOURNE PAS A ZERO.**

Le débit d'eau n'est pas suffisant à faire tourner la turbine du compteur litres. Ouvrir l'eau et faire le débit au maximum de la capacité. Si le problème se répète contacter le service après-vente.

#### **SP** LA ELIMINACIÓN DE LOS CARTUCHOS SIEMPRE TIENE QUE REALIZAR CUMPLIENDO LAS DISPOSICIONES VIGENTES EN MATERIA.

Anomalías posibles:

#### **PÉRDIDAS DE AGUA DE LAS JUNTAS RÁPIDAS.**

Sacar el tubo desde la junta y volver a introducirla por toda la profundidad posible. Si la pérdida continúa, sacar el tubo, controlar la integridad y si necesario cortar el tubo debajo del punto de rotura, luego volver a introducir profundamente el tubo en la junta.

#### **PÉRDIDAS DE AGUA ALREDEDOR DEL CABEZAL DEL FILTRO.**

Cerrar la llave de paso y controlar el

cierre perfecto de la abrazadera del filtro.

#### **REDUCCIÓN SENSIBLE DEL FLUJO DE AGUA O RETORNO DE MALOS OLORES Y SABORES DESDE EL GRIFO.**

Limpiar o sustituir los cartuchos aplicando los procedimientos de las páginas 12 - 19.

#### **EL CUALTALITROS NO SE PONE A CERO.**

El flujo de agua es insuficiente a hacer girar la turbina de los cuentalitros, hacer fluir el agua del grifo al máximo de la capacidad. Si el problema persiste, ponerse en contacto con el servicio de asistencia.

#### **DE** DIE ENTSORGUNG DER KARTUSCHEN MUSS NACH DER NORM UND DISPO JEDES LANDES DURCHFÜHRT WERDEN.

Mögliche Anomalien:

#### **WASSER UNDICHTIGKEITEN AN DEN SCHNELLKUPLUNGEN.**

Abschrauben des Rohres aus der Kupplung- und wieder aufschrauben. Wenn die undichtheit weiter besteht, wieder abschrauben, und das Rohr überprüfen ob unreinheiten oder bruchstellen bestehen, falls notwendig den Kundendienst beauftragen.

#### **WASSER UNDICHTIGKEITEN UM DEN FILTERKOPF.**

Schließen Sie die Wasserzufuhr und Ueberprüfen sie die Anschlusskappen der Filter ob diese perfekt sitzen oder ob die Dlschreiben nicht gequetscht worden sind.

Notfalls abschrauben - reinigen und wieder aufschrauben.

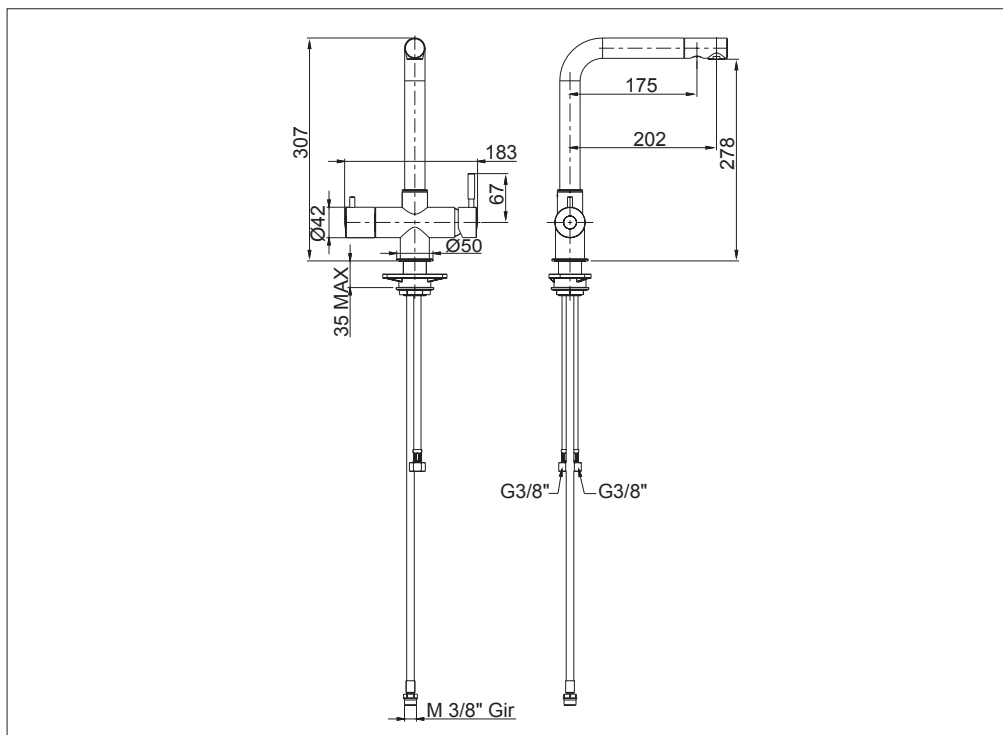
#### **REDUZIERTER ASSERDURCHFLUSS/ SCHLECHTE GERUECHE**

Reinigen oder ersetzen Sie die Filterkartuschen nach Anweisungen auf den Seiten 12-19.

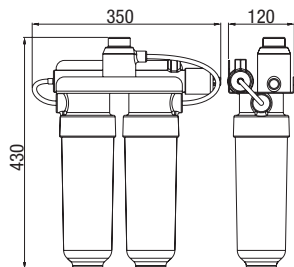
#### **WURDE DER LITER ZÄHLER NICHT ZURÜCKGESETZT?**

Wenn ja wurde das Filter zu lange benutzt. In diesem Fall kann der Wasserstrom nicht automatisch unterbrochen werden da der Mengenzähler nicht richtig arbeiten konnten. Nach auswechseln der Filter ueberprüfen Sie die Wassermenge... wenn diese weiterhin gering ist messen Sie den Kundendienst beantragen.

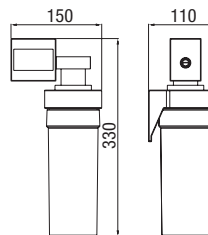
DISEGNI TECNICI  
Technical drawings  
Dessins  
Dibujos dimensionales  
Technische zeichnungen



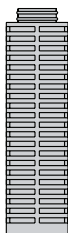
FILTRO/FILTER A



FILTRO/FILTER B

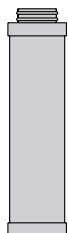


RICAMBI  
*Spare Parts*  
Pieces Detachees  
*Recambios*  
Ersatzteilen



**R24089**

Cartuccia anti impurità per art. 55179 A.  
Anti-impurity cartridge for article 55179 A.



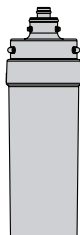
**R24090**

Cartuccia filtro a carboni attivi per art. 55179 A.  
Active coals filter cartridge for article 55179 A.



**R24091**

Lampada UV debaterizzatrice.  
Antibacterial UV lamp.



**R24092**












Cartuccia filtro silver a carboni attivi per art. 55179 B.  
Silver active coals cartridge for article 55179 B.



## #ECOGREEN

Come smaltire gli imballaggi  
How to dispose of packaging



SCATOLONE IN CARTONE ONDULATO   CORRUGATED CARDBOARD BOX		CARTA   PAPER
SCATOLONE IN CARTONE NON ONDULATO   NON-CORRU- GATED CARDBOARD BOX		CARTA   PAPER
IMBALLAGGI IN CARTA   PAPER PACKAGING		CARTA   PAPER
FOGLIO ISTRUZIONI   INSTRUCTIONS SHEET		CARTA   PAPER
SACCHETTI PLURIBALL   BUBBLE WRAP BAGS		PLASTICA   PLASTIC
SACCHETTI PLASTICA TRASPARENTE   CLEAR PLA- STIC BAGS		PLASTICA   PLASTIC
SACCHETTINI ARIA   AIR CUSHIONS		PLASTICA   PLASTIC
IMBALLI IN SPUGNA   SPONGE PACKAGING		INDIFFERENZIATO   GENERAL WASTE
NASTRO ADESIVO   DUCT TAPE		INDIFFERENZIATO   GENERAL WASTE
POLISTIROLO   POLYSTYRENE		INDIFFERENZIATO   GENERAL WASTE
SACCHETTO COTONE   COT- TON BAG		INDIFFERENZIATO   GENERAL WASTE
SACCHETTO TNT   TNT BAG		INDIFFERENZIATO   GENERAL WASTE

\*verifica le disposizioni del tuo comune

\*check local regulations for proper disposal

# Frattini<sup>®</sup>

RUBINETTI DAL 1958

**Produttori di rubinetteria  
Made in Italy da oltre 60 anni**

Via Roma, 125 - C.P. 107  
28017 San Maurizio d'Opaglio (NO) . ITALY  
tel. 0322 96127-96128  
fax 0322 967272

web site: [www.frattini.com](http://www.frattini.com)  
e-mail: [info@frattini.it](mailto:info@frattini.it) - [export@frattini.it](mailto:export@frattini.it)