

Frattini®

RUBINETTI DAL 1958

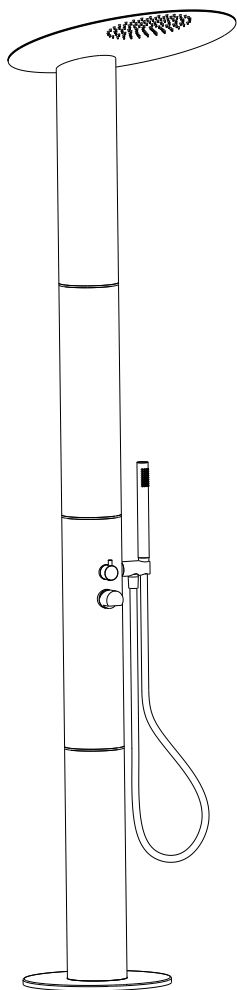
ISTRUZIONI DI MONTAGGIO COLONNA BORDOPISCINA / DA INTERNO

Pool/Indoor shower column installation instructions

Instructions de montage colonne de douche bord piscine/pour intérieur

Instrucciones de montaje columna de ducha junto piscina/para interior

Installationsanweisungen der Schwimm Rand/Innen Säule



89707 - 89708

Produttori di rubinetteria Made in Italy dal 1958



INDICE
Index
Sommaire
Indice
Inhaltsverzeichnis

■ SPECIFICHE TECNICHE DI FUNZIONAMENTO Technical specifications Donnes techniques de fonctionnement Especificaciones tecnicas de funcionamiento Technische Daten	pag.1
■ INSTALLAZIONE ART. 89707 Installation ART. 89707 Montage ART. 89707 Fase de montaje ART. 89707 Montage ART. 89707	pag.2-10
■ SCHEMA DI INCASSO MAX-MIN ART. 89708 Built-in scheme MAX-MIN ART. 89708 Schema d'encastre MAX-MIN ART. 89708 Esquema de encaje MAX-MIN ART. 89708 Einbauschema MAX-MIN ART. 89708	pag.11
■ INSTALLAZIONE PARTE DA INCASSO ART. 89708 Built-in installation ART. 89708 Installation partie encastree ART. 89708 Instalacion parte de encaje ART. 89708 Installation des Unterputzteils ART. 89708	pag.12
■ INSTALLAZIONE ART. 89708 Installation ART. 89708 Montage ART. 89708 Fase de montaje ART. 89708 Montage ART. 89708	pag.13-19
■ MANUTENZIONE-SOSTITUZIONE CARTUCCIA E DEVIATORE ART.89707 - ART.89708 Cartridge and diverter maintenance and replacement ART.89707 - ART.89708 Entretien et remplacement de la cartouche et l'inverseur ART.89707 - ART.89708 Mantenimiento - sustitucion cartucha y inversor ART.89707 - ART.89708 Kartuschenersetzung - Umsteller Perlator Reinigung und Ersetzung ART.89707 - ART.89708	pag.20
■ RACCOMANDAZIONE PER LA PULIZIA DEI PRODOTTI Cleaning Nettoyage Limpieza Reinigung	pag.21-24

ATTENZIONE / ATTENTION

- Conservare con cura. Da consegnare all'utilizzatore finale
- Keep with care. To be given to the end user
- Conserver soigneusement. A donner a l'utilisateur final
- Halten mit sorgfalt. Werden an den endverbraucher gegeben
- Conservar con diligencia. Entregar a l'utilizador final

SPECIFICHE TECNICHE DI FUNZIONAMENTO

Technical specifications

Donnes techniques de fonctionnement

Especificaciones técnicas de funcionamiento

Technische Daten

IT Dati tecnici:

Pressione idraulica minima: **0,5 bar**
Pressione idraulica massima: **10 bar**
Pressione raccomandata: **da 1 a 5 bar**
Pressione di prova: **16 bar**

Temperatura ingresso acqua calda:
80 °C

Temperatura consigliata (risparmio energetico): **60 °C**

Per garantire il funzionamento ottimale del monocomando è importante che le pressioni di servizio (acqua calda e acqua fredda) siano il più possibile bilanciate.

Se la pressione è superiore a 5 bar è consigliabile installare un riduttore di pressione.

EN Technical specifications:

Minimum hydraulic pressure: **0,5 bar**
Maximum hydraulic pressure: **10 bar**
Recommended working pressure: **from 1 to 5 bar**
Tested pressure: **16 bar**

Temperature of inlet hot water: **80°C**
Suggested temperature (Energy saving): **60°C**

It is very important that hot and cold water temperature will be balanced as much as possible to grant the optimum performance of the single-lever mixer.

If pressure is higher than 5 bar it is advisable to install a water pressure reducer.

FR Donnés Techniques:

Pression hydrostatique de l'eau minimum: **0,5 bar**
Pression hydrostatique de l'eau maximum: **10 bar**
Pression recommandée: **de 1 à 5 bar**
Pression d'essai: **16 bar**

Température d'entrée de l'eau chaude: **80°C**
Température recommandée (économie de l'énergie): **60°C**

Pour un fonctionnement optimale il est très important équilibrer les pressions d'exercice de l'eau chaude et l'eau froide (parmi eux).

Quand la pression est supérieure à 5 bar on recommande l'installation d'un détendeur de pression.

DE Technische Daten:

Hydraulischer Betriebsdruck min.: **0,5 Bar**
Hydraulischer Betriebsdruck max.: **10 Bar**
Empfohlener Betriebsdruck: **von 1 bis 5 Bar**
Prüfdruck: **16 Bar**

Heißwassertemperatur Zulauf: **80°C**
Empfohlene Temperatur (Energie Sparrung): **60°C**

Wichtig für eine Optimale Betrieb der Mischer ist die Balance zwischen Heiß und Kaltwasser Druck.

Bei einer Druck über 5 Bar, ein Druckminderer wird empfohlen.

SP Datos técnicos:

Presión hidráulica mínima: **0,5 bar**
Presión hidráulica máxima: **10 bar**
Presión aconsejable: **de 1 a 5 bar**
Presión de análisis: **16 bar**

Temperatura de entrada de agua caliente: **80°C**
Temperatura aconsejable (economizador de energía): **60°C**

Para garantizar el óptimo funcionamiento del monocomando es importante que las presiones (agua caliente y agua fría) sean balanceadas lo más posible.

Si la presión es superior a 5 bar es aconsejable instalar un reductor de presión.

INSTALLAZIONE ART. 89707
Installation ART.89707
Montage ART.89707
Fase de montaje ART.89707
Montage ART.89707

ATTENZIONE!

Nel caso si sia scelto l'art. 89707, quindi modello da installazione esterna, si raccomanda di prevedere nell'impianto una valvola di chiusura e di scarico in modo da poter svuotare la nostra colonna nei mesi invernali quando le temperature scendono al di sotto dello zero termico, in modo da evitare danni causati dal gelo.

ATTENTION!

By choosing the item 89707, the outdoor column, we suggest to install a stop cock valve and discharge valve with the aim to discharge the columns in the coldest winter months when temperatures will be near and under the 0°C, to avoid damage caused by the ice.

ATTENTION!

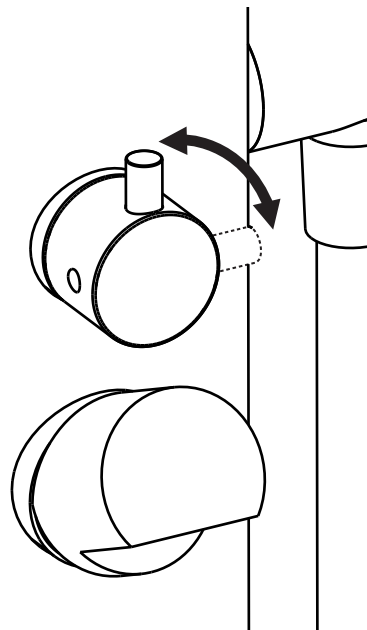
Dans le cas de l'art.89707 pour installation à l'extérieur nous recommandons de placer dans le système une vanne de fermeture et une vanne de décharge pour permettre le décharge de la colonne dans les mois froids d'hiver quand les températures sont environ 0°C ou dessous, pour éviter des dommages causés par la glace.

¡ATENCIÓN!

Al elegir el elemento 89707, la columna exterior, sugerimos instalar una válvula de llave de paso y una válvula de descarga con el objetivo de descargar las columnas en los meses más fríos de invierno, cuando las temperaturas estarán cerca y por debajo de los 0 ° C, para evitar daños causados por el hielo.

ACHTUNG!

Bei Auswahl des Artikels 89707, der Außensäule, empfehlen wir den Einbau eines Absperrhahns und eines Auslassventils, um die Säulen in den kältesten Wintermonaten bei Temperaturen nahe und unter 0 ° C zu entladen und Schäden durch das Eis zu vermeiden.



- Si raccomanda durante la procedura di scarico di ruotare la maniglia deviatrice in entrambe le posizioni per scaricare totalmente l'impianto.

- We recommend by the discharge procedure to turn the diverter handle on both position to completely discharge the product.

- Nous recommandons pendant le décharge de tourner la manette de l'inverseur dans les deux position afin de décharger complètement le produit.

- Recomendamos, mediante el procedimiento de descarga, girar la manija del desviador en ambas posiciones para descargar completamente el producto.

- Es wird empfohlen, den Umstellungshebel in beiden Positionen zu drehen, um das Produkt vollständig zu ausleeren.

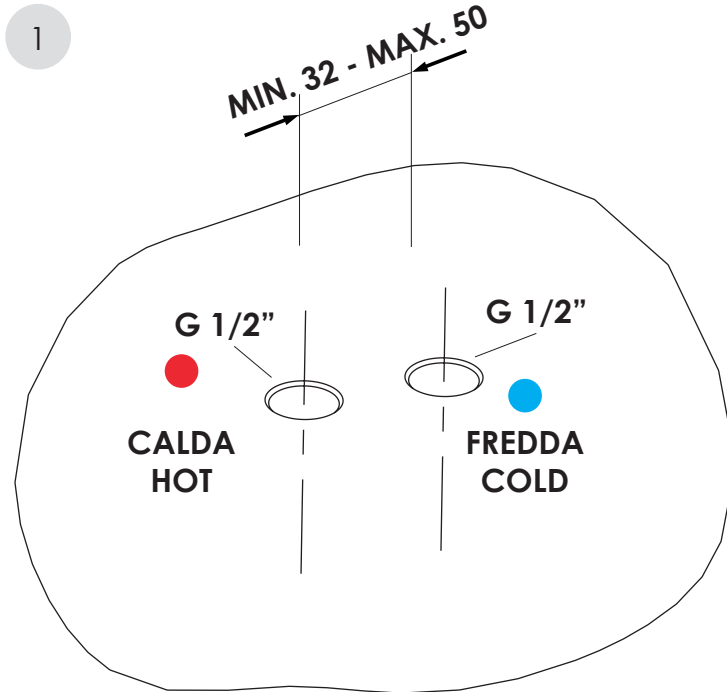
INSTALLAZIONE ART. 89707

Installation ART.89707

Montage ART.89707

Fase de montaje ART.89707

Montage ART.89707



IMPORTANTE! - IMPORTANT!

- Si raccomanda in fase di predisposizione dell'impianto di rispettare l'interasse segnato dai due arrivi da g 1/2".
- We recommend by planning the plant to position exactly the G 1/2" inlet of warm and cold water by respecting the axis measure given.
- Nous recommandons dans la phase de planification du système de placer les arrivées des eaux G 1/2" (froide et chaude) en respectant les mesures données.
- Recomendamos planificando la planta para colocar exactamente la entrada de agua fría y caliente G 1/2" respetando la medida del eje dada
- Bei der Planung von Duschen System empfehlen wir, dass der G 1/2" Zulaufe von warmem und kaltem Wasser unter Beachtung des angegebenen Achsmaßes genau positioniert wird.

INSTALLAZIONE ART. 89707

Installation ART.89707

Montage ART.89707

Fase de montaje ART.89707

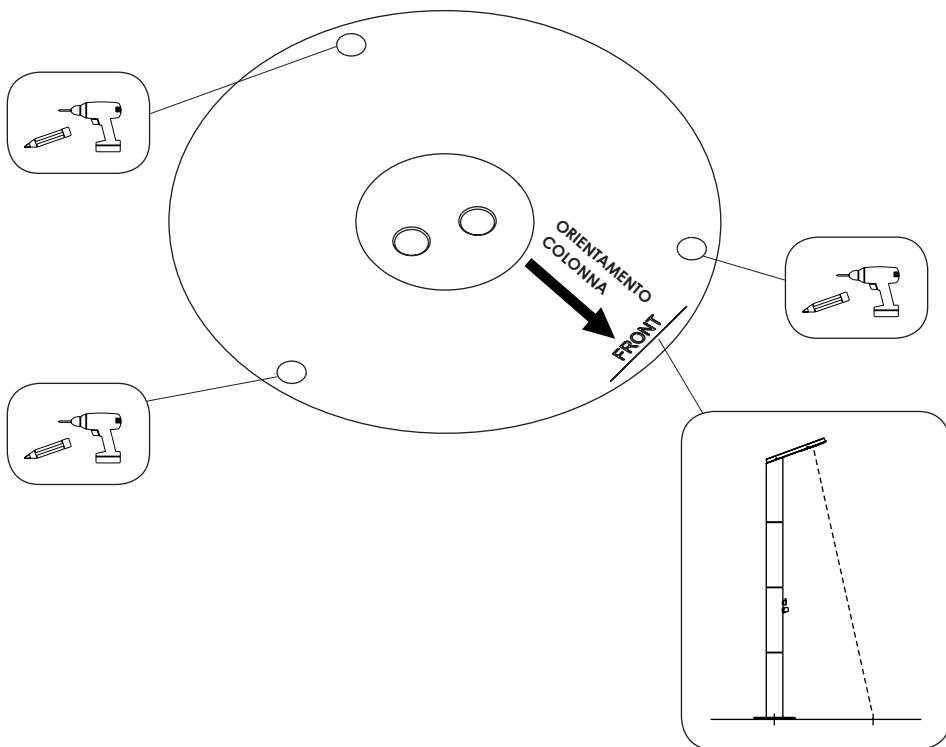
Montage ART.89707

2

USARE APPOSITA DIMA DI INSTALLAZIONE

USE THE INSTALLATION MASK - UTILISER LA MAQUETTE D'INSTALLATION

UTILIZAR LA MASCARA DE INSTALACION - WENDEN SIE EINE BOHRLEHRE



IMPORTANTE! - IMPORTANT!

- Il riferimento FRONT sta ad indicare il senso di caduta del getto del soffione.
- The FRONT symbol is indicating the flow of the shower rainfall.
- La référence FRONT indique le sens de la chute de l'eau de la douche.
- El símbolo FRONT indica el flujo de la lluvia de la ducha.
- Das Symbol FRONT zeigt den Durchfluss des Duschen Schwall an.

INSTALLAZIONE ART. 89707

Installation ART.89707

Montage ART.89707

Fase de montaje ART.89707

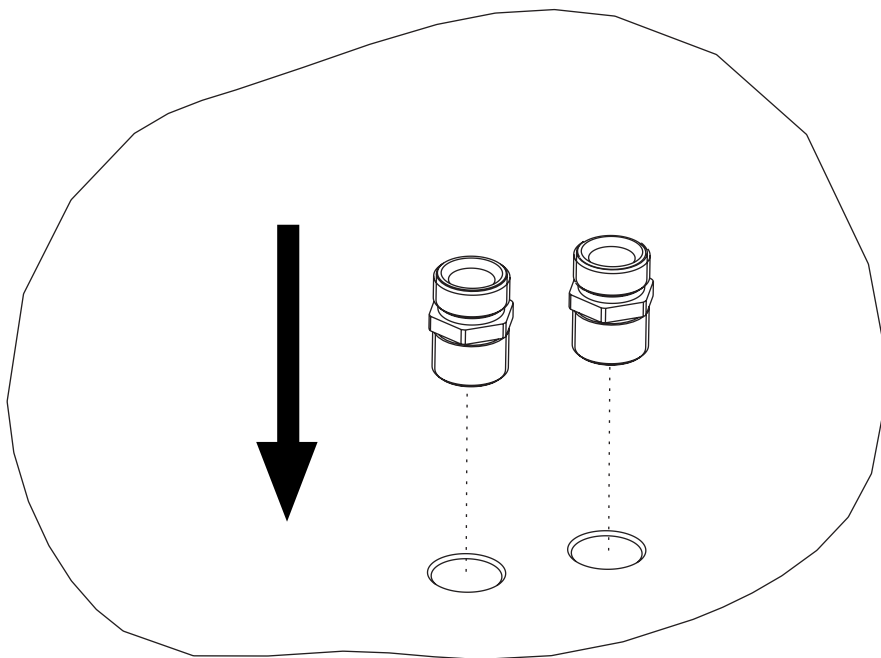
Montage ART.89707

3

UTILIZZARE RACCORDI IN DOTAZIONE

USE THE CONNECTION SUPPLIED

UTILISER LES RACCORDS FOURNIS - UTILIZAR LAS CONEXIONES EN DOTACCION



INSTALLAZIONE ART. 89707

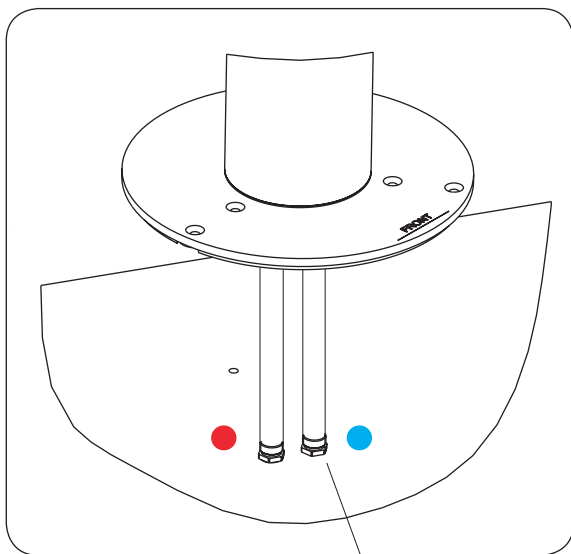
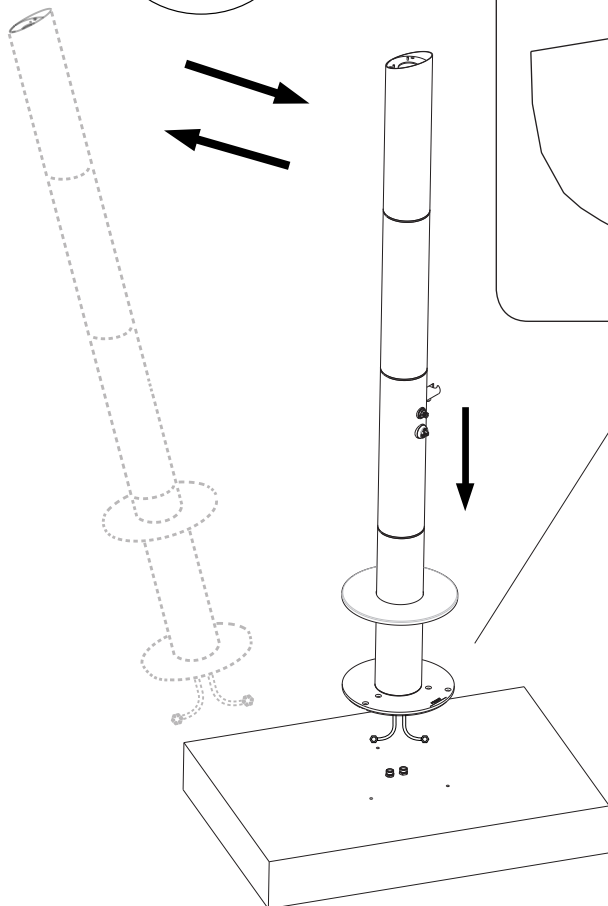
Installation ART.89707

Montage ART.89707

Fase de montaje ART.89707

Montage ART.89707

4



- COLLEGARE FLESSIBILI INTERNI
- CONNECT THE BUILT-IN FLEXIBLE HOSES
- BRANCHER LES TUYAUX FLEXIBLES A' L'INTERIEUR
- CONECTAR LOS TUBOS FLEXIBLE INTERNOS
- DIE INNEN SCHLAEUCHE VERBINDEN

INSTALLAZIONE ART. 89707

Installation ART.89707

Montage ART.89707

Fase de montaje ART.89707

Montage ART.89707

5

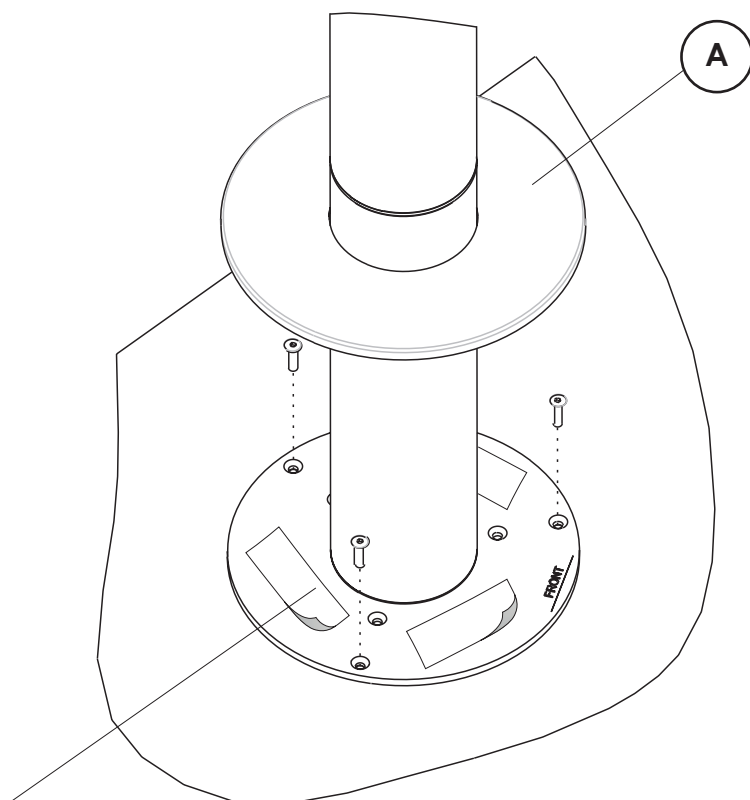
FISSARE COLONNA CON VITI E TASSELLI IN DOTAZIONE

SECURE THE COLUMN WITH SCREWS AND ANCHOR SCREWS SUPPLIED

FIXER LA COLONNE AVEC VIS ET ANCRAGES FOURNIS

FIJAR LA COLUMNS CON LOS TORNILLOS Y LOS MANGUITOS DE ANCLAJE EN DOTACCION

BEFESTIGEN SIE DIE SAEULE MIT SCHRAUBEN UND HUELSEN GELIEFERT



- APPLICARE ADESIVI ANTI MOVIMENTO COVER ESTETICA (A)
- APPLY SOME ANTI FRICTION ADHESIVE TO FIX THE AESTHETIC COVER (A)
- APPLIQUER DE L' ADHÉSIFS ANTI-FRICTION POUR FIXER LE COUVERCLE ESTHÉTIQUE (A)
- APLICAR ALGUNO ADHESIVO ANTI-FRICCIÓN PARA FIJAR LA CUBIERTA ESTÉTICA (A)
- WENDEN SIE EINIGES REIBUNGSKLEBSTOFF AN, UM DIE ÄSTHETISCHE ABDECKUNG ZU BEFESTIGEN (A)

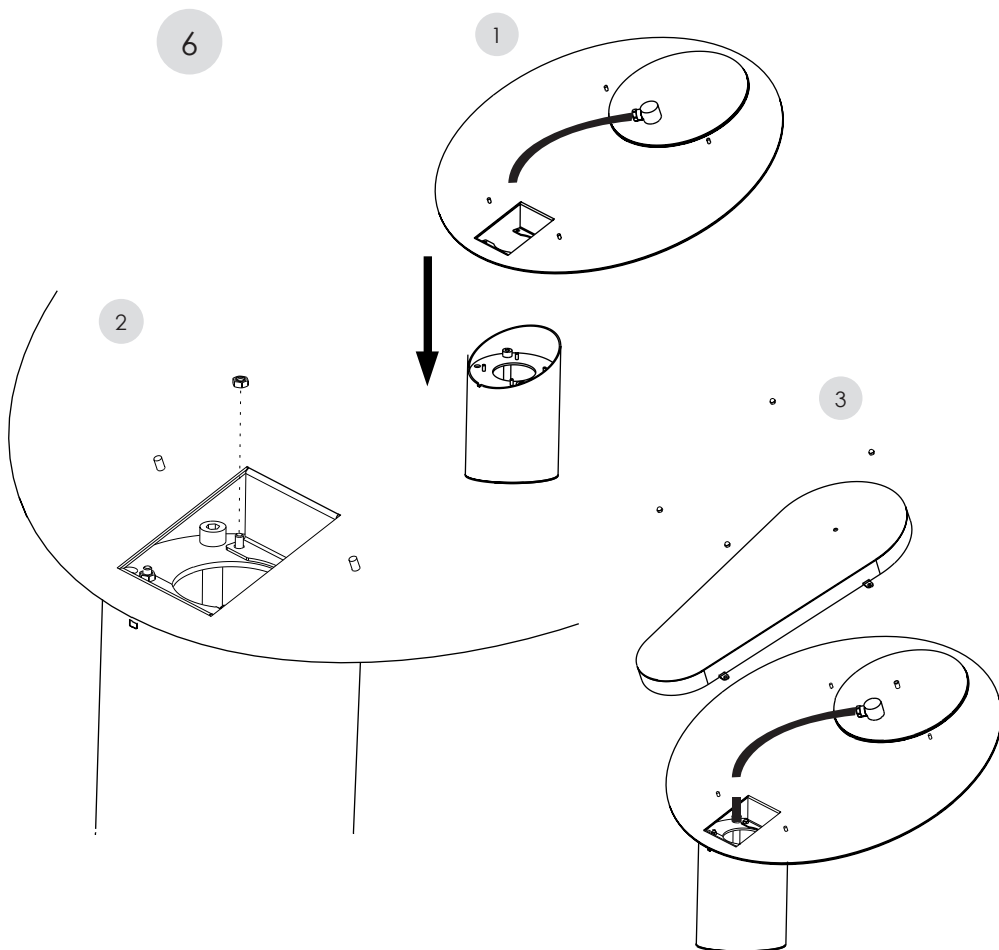
INSTALLAZIONE ART. 89707

Installation ART.89707

Montage ART.89707

Fase de montaje ART.89707

Montage ART.89707



- FISSARE SOFFIONE E COLLEGARE FLESSIBILI, INFINE POSIZIONARE COVER DI COPERTURA.

- SECURE THE SHOWER HEAD AND CONNECT THE FLEXIBLE HOSES FINALLY FIT THE COVER PANEL

- FIXER LA POMME DE DOUCHE ET BRANCHER LES TUYAUX APRES POSITIONNER LE COUVERCLE

- ASEGURAR EL ROCIADOR Y CONECTAR LOS FLEXIBLES Y EL PANEL DE LA CUBIERTA

- BEFESTIGEN SIE DEN DUSCHKOPF UND VERBINDEN SIE DIE FLEXIBLEN SCHLÄUCHE ENDLICH MIT DER ABDECKUNG

INSTALLAZIONE ART. 89707

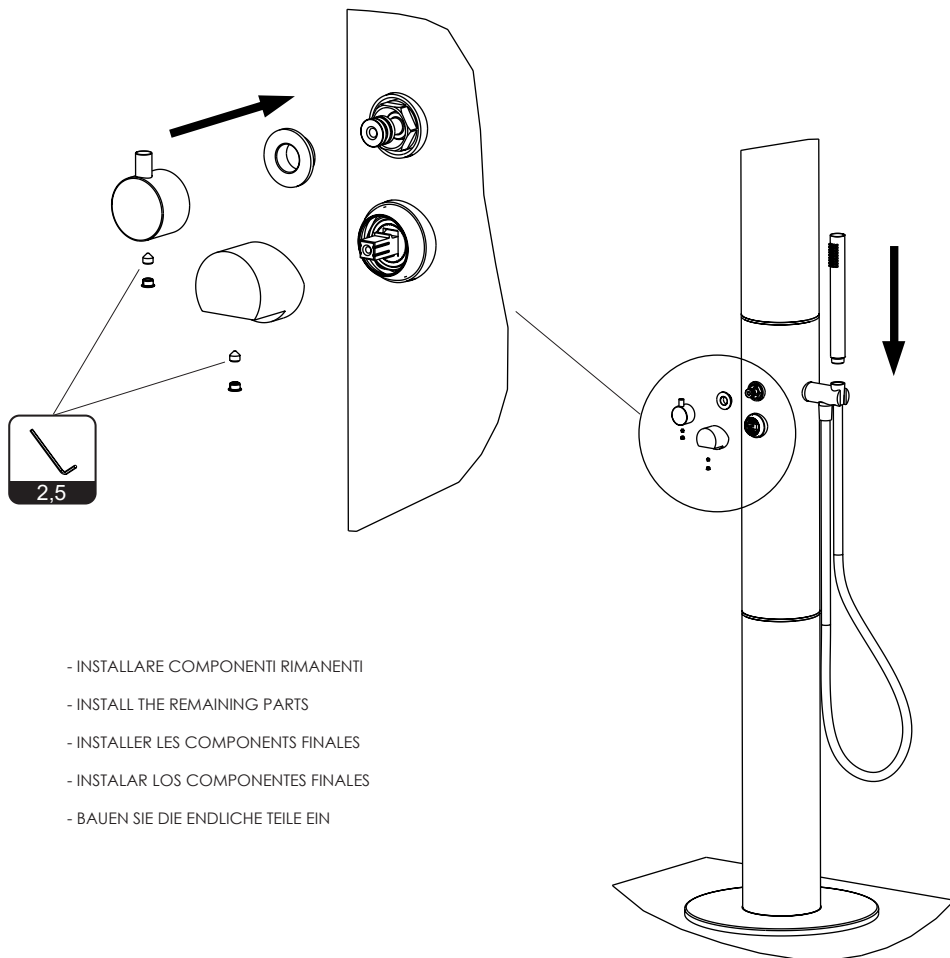
Installation ART.89707

Montage ART.89707

Fase de montaje ART.89707

Montage ART.89707

7



- INSTALLARE COMPONENTI RIMANENTI
- INSTALL THE REMAINING PARTS
- INSTALLER LES COMPONENTS FINALES
- INSTALAR LOS COMPONENTES FINALES
- BAUEN SIE DIE ENDLICHE TEILE EIN

INSTALLAZIONE ART. 89707

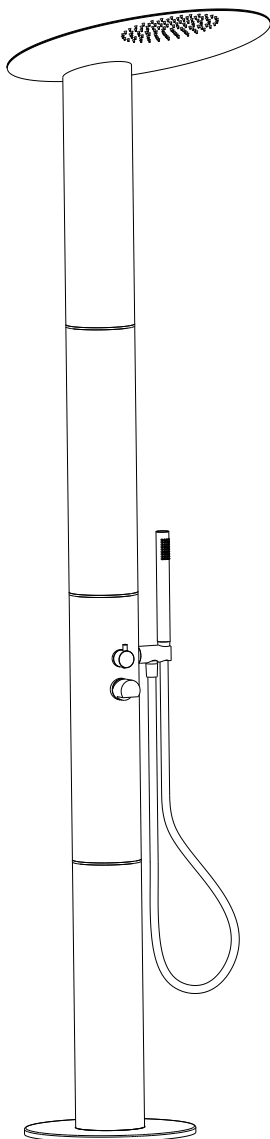
Installation ART.89707

Montage ART.89707

Fase de montaje ART.89707

Montage ART.89707

8



- INSTALLAZIONE FINALE ART. 89707

- FINAL INSTALLATION ART. 89707

- INSTALLATION FINALE ART. 89707

- INSTALACION FINALE ART. 89707

- EINBAU GEMACHT ART. 89707

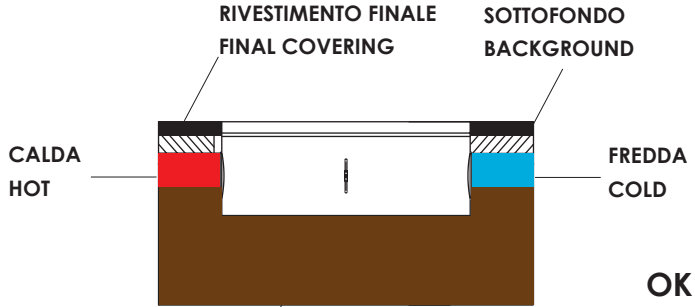


Prove di portata - Flow rate (L/min)

Pressione Pressure P (bar)	Valori Results Soffione Shower head
1	4,3
2	6,4
3	8
4	9,5
5	10,6

SCHEMA DI INCASSO MAX-MIN 89708
 Built-in scheme MAX-MIN ART.89708
 Schema d'encastre MAX-MIN ART.89708
 Esquema de encaje MAX-MIN ART.89708
 Einbauschema MAX-MIN ART.89708

1



OK



IT Verificare che la base di fissaggio (1) sia incassata a sufficienza in modo che la protezione sia a filo del livello di rivestimento finale o al di sotto di esso ma assolutamente non al livello di sopra.

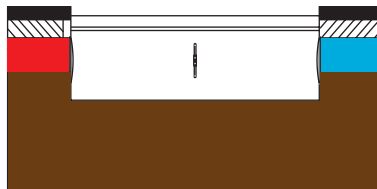
EN Verify that the locking system (1) has been properly fitted into the floor so that the protection is levelled with the final covering or at least under the covering but never over it.

FR Vérifier que la base de fixation (1) soit encastrée suffisamment ainsi que la protection soit nivelé avec le revêtement final où en sous mais jamais au dessus.

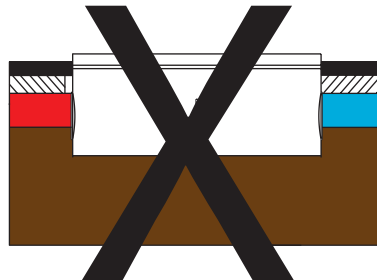
DE Überprüfen Sie, ob der Montageblock (1) soweit eingelassen wurde, dass der Schutz bis zum Rand oder unter dem Fliesenspiegel bleibt. Er darf keinesfalls über dem Rand vorstehen.

SP Verificar que la base de fijación (1) sea encajada suficientemente de modo que la protección sea a filo o debajo del nivel de revestimiento final y absolutamente no por encima del nivel.

SOLETTA
INSOLE



OK



NO

INSTALLAZIONE PARTE DA INCASSO ART. 89708

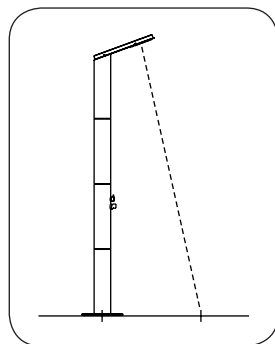
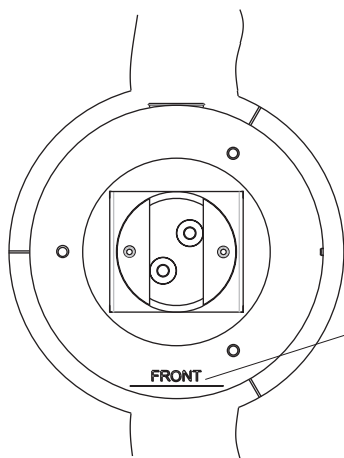
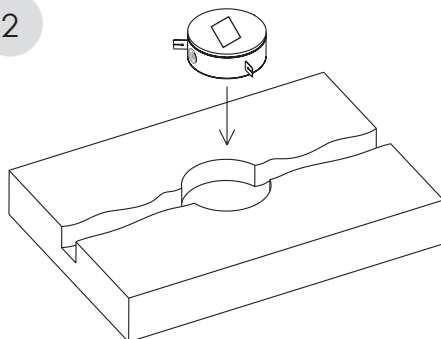
Built-in installation ART.89708

Installation partie encastrée ART.89708

Instalacion parte de encaje ART.89708

Installation des Unterputzteils ART.89708

2



IMPORTANTE! - IMPORTANT!

- Il riferimento FRONT sta ad indicare il senso di caduta del getto del soffione.
- The FRONT symbol is indicating the flow of the shower rainfall.
- La référence FRONT indique le sens de la chute de l'eau de la douche.
- El símbolo FRONT indica el flujo de la lluvia de la ducha.
- Das Symbol FRONT zeigt den Durchfluss des Duschen Schwall an.

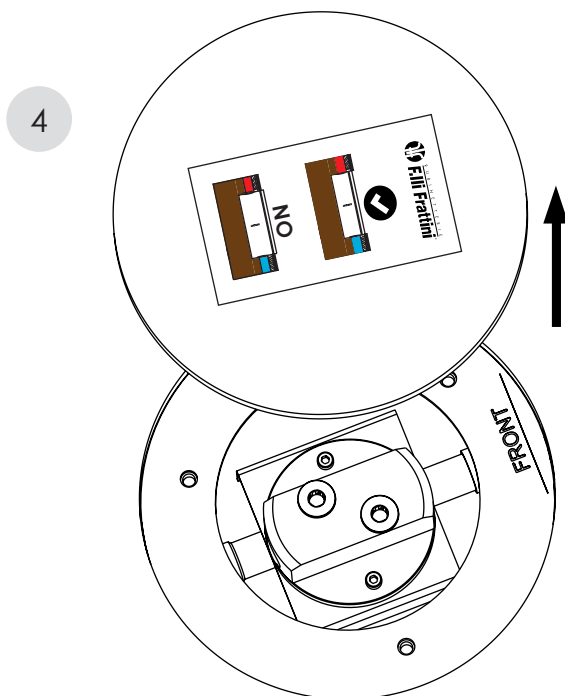
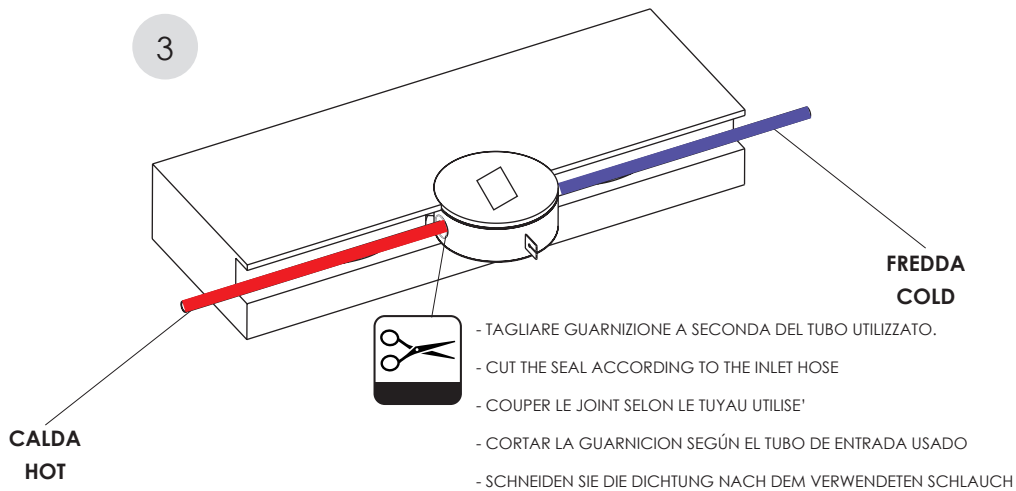
INSTALLAZIONE ART. 89708

Installation ART.89708

Montage ART.89708

Fase de montaje ART.89708

Montage ART.89708



INSTALLAZIONE ART. 89708

Installation ART.89708

Montage ART.89708

Fase de montaje ART.89708

Montage ART.89708

5

- RIMUOVERE TAPPI PROVA IMPIANTO
- REMOVE THE PLUGS FOR THE TIGHTNESS TEST
- ENLEVER LES BOUCHONS D'ESSAI-ETANCHEITE'
- RETIRAR LOS TAPONES DE PRUEBA DE LA PLANTA
- ENTFERNEN SIE DIE STOEPESEL FUER DIE DICHTHEIT

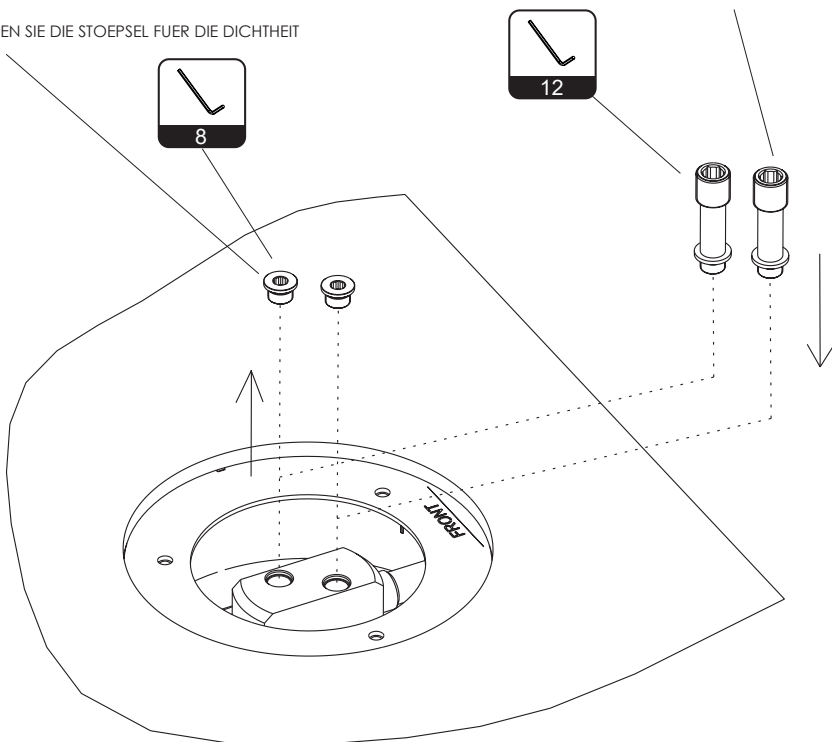
- INSERIRE RACCORDI DI COLLEGAMENTO IN DOTAZIONE

- FIT THE SUPPLIED CONNECTION

- PLACER LES RACCORDE DE BRANCHEMENT FOURNIS

- INSERIR LOS ACCESORIOS DE CONEXIÓN COMO EQUIPADOS

- SETZEN SIE DIE GELIEFERTE ANSCHLUESSEN EIN



INSTALLAZIONE ART. 89708

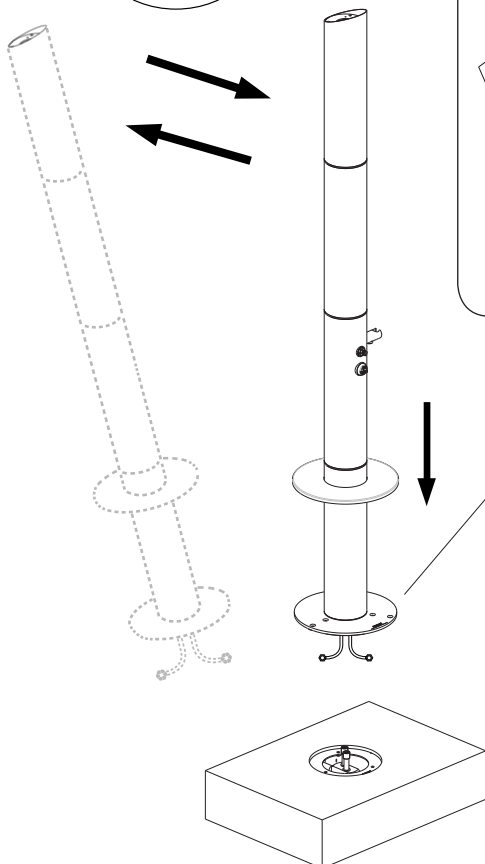
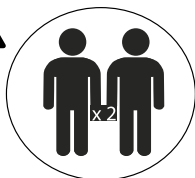
Installation ART.89708

Montage ART.89708

Fase de montaje ART.89708

Montage ART.89708

6



- COLLEGARE FLESSIBILI INTERNI.
- CONNECT THE INSIDE FLEXIBLE HOSES
- BRANCHER LES FLEXIBLES INTERNES
- CONECTAR LOS TUBOS FLEXIBLES INTERIORES

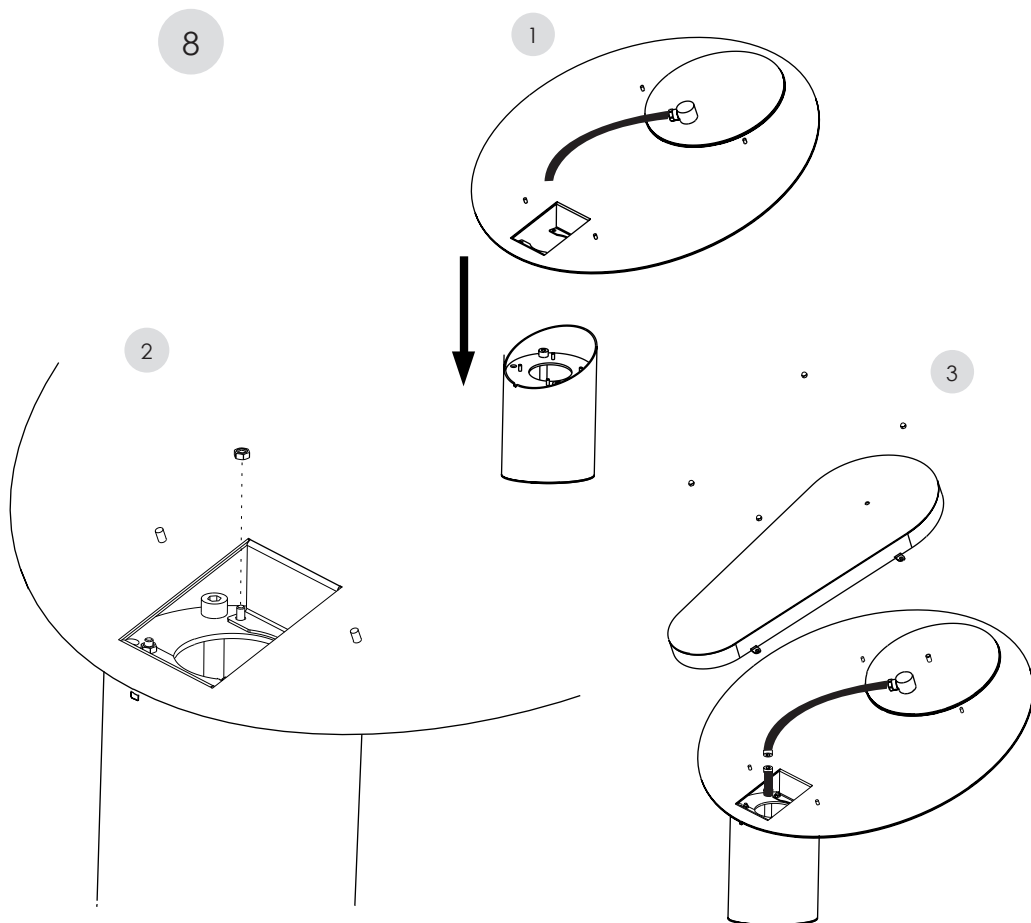
INSTALLAZIONE ART. 89708

Installation ART.89708

Montage ART.89708

Fase de montaje ART.89708

Montage ART.89708



- FISSARE SOFFIONE E COLLEGARE FLESSIBILI, INFINE POSIZIONARE COVER DI COPERTURA.

- SECURE THE SHOWER HEAD AND CONNECT THE FLEXIBLE HOSES FINALLY FIT THE COVER PANEL

- FIXER LA POMME DE DOUCHE ET BRANCHER LES TUYAUX APRES POSITIONNER LE COUVERCLE

- ASEGURAR EL ROCIADOR Y CONECTAR LOS FLEXIBLES Y EL PANEL DE LA CUBIERTA

- BEFESTIGEN SIE DEN DUSCHKOPF UND VERBINDEN SIE DIE FLEXIBLEN SCHLÄUCHE ENDLICH MIT DER ABDECKUNG

INSTALLAZIONE ART. 89708

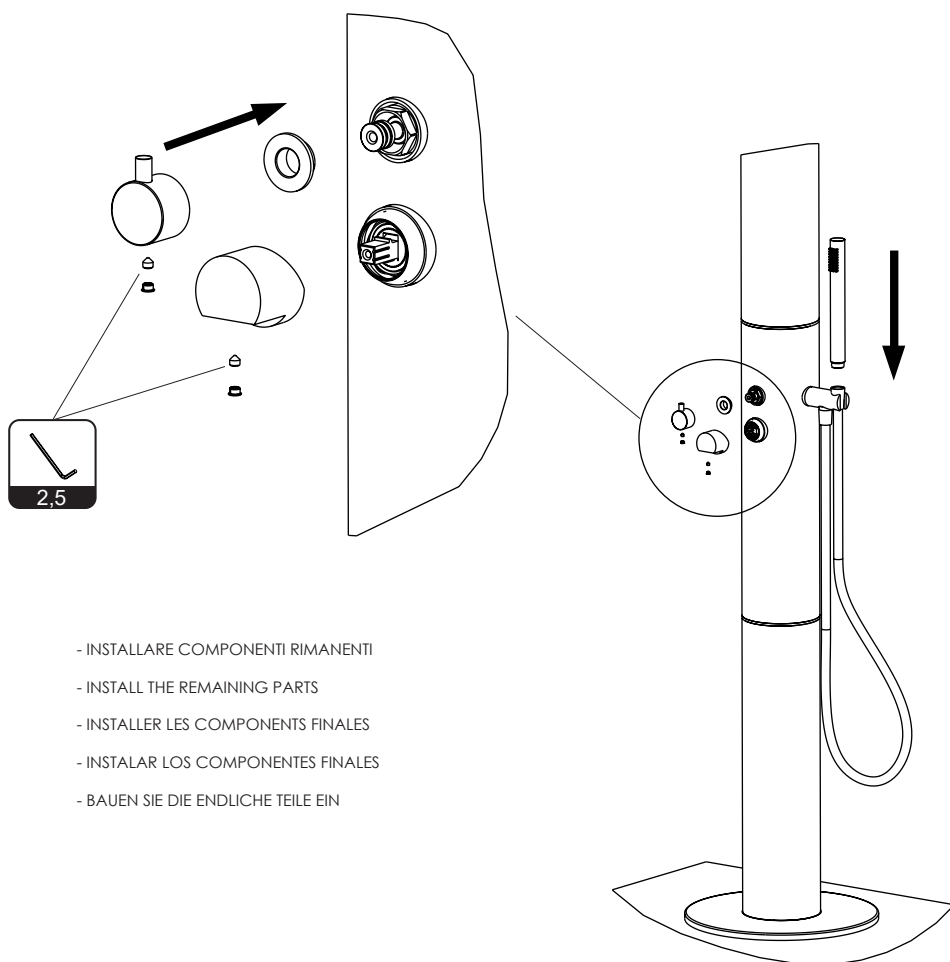
Installation ART.89708

Montage ART.89708

Fase de montaje ART.89708

Montage ART.89708

9



INSTALLAZIONE ART. 89708

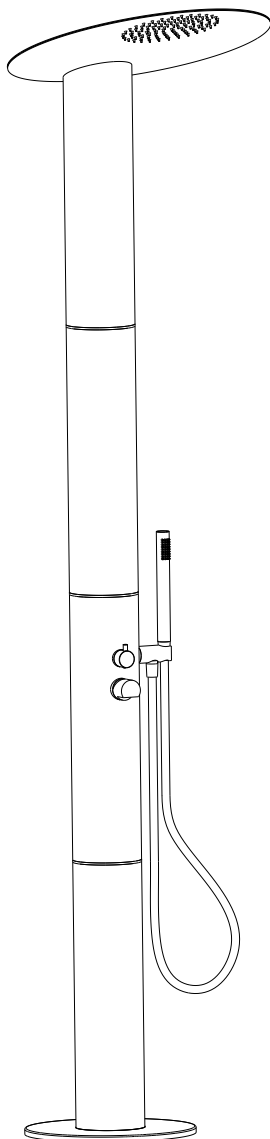
Installation ART.89708

Montage ART.89708

Fase de montaje ART.89708

Montage ART.89708

10



- INSTALLAZIONE FINALE ART. 89708

- FINAL INSTALLATION ART. 89708

- INSTALLATION FINALE ART. 89708

- INSTALACION FINALE ART. 89708

- EINBAU GEMACHT ART. 89708



Prove di portata - Flow rate (L/min)

Pressione Pressure	Valori Results
P (bar)	Soffione Shower head
1	4,3
2	6,4
3	8
4	9,5
5	10,6

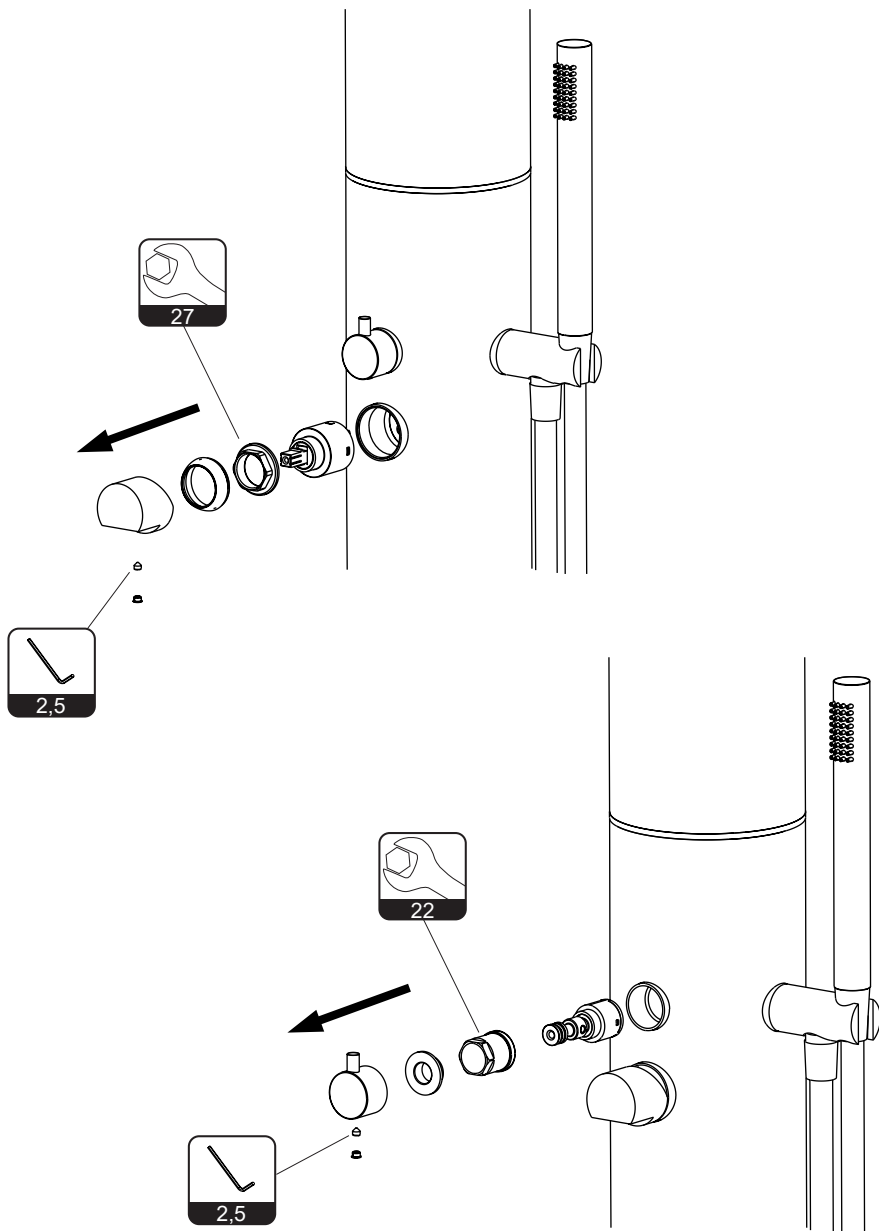
MANUTENZIONE - SOSTITUZIONE CARTUCCIA E DEVIATORE ART.89707-ART.89708

Cartridge and diverter maintenance and replacement items ART.89707-ART.89708

Entretien et remplacement de la cartouche et l'inverseur ART. REF. 89707-89708

Mantenimiento - sustitución cartucha y inversor ART.89707-ART.89708

Wartung – Kartusche und Umsteller Ersatz – Art. 89707-89708



RACCOMANDAZIONE PER LA PULIZIA DEI PRODOTTI

Cleaning
Nettoyage
Limpeza
Reinigung

IT Gli articoli "Borgia Inox" F.lli Frattini realizzati in acciaio inossidabile AISI 316L assicurano grande durata nel tempo. Tuttavia, nell'uso quotidiano, i prodotti vengono sottoposti a continue sollecitazioni, pertanto una cura giornaliera e trattamenti specifici sono fondamentali per preservare la bellezza delle superfici in acciaio inossidabile.

- Le finiture spazzolate possono evidenziare impronte nei primi tempi dopo l'installazione, ma queste diverranno meno evidenti dopo le prime operazioni di pulizia.
- I prodotti più sicuri ed efficaci per rimuovere impronte o altri tipi di macchie sono l'acqua saponata o un detergente blando.
- Asciugare accuratamente con un panno morbido le eventuali gocce o depositi di acqua sul prodotto.

- Evitare l'uso di spugne abrasive o pagliette metalliche che possano graffiare la superficie.

I prodotti di pulizia che **NON** devono essere usati sull'acciaio inossidabile sono:

- prodotti contenenti cloruri, specialmente quelli contenenti acido cloridrico
- candeggine a base di acido ipocloridrico. Se queste vengono accidentalmente versate su qualsiasi superficie inox, devono essere risciacquate abbondantemente con acqua pulita.
- prodotti usati per pulire l'argento.

Per rimuovere uno sporco leggero o le impronte, è consigliabile usare un panno umido o di pelle scamosciata. Per lo sporco più pesante, sono consigliabili le spugnette di nylon. Assolutamente da non usare sono invece le pagliette abrasive e quelle metalliche non inox che, oltre a graffiare la superficie, possono lasciare depositi di acciaio al carbonio che, in presenza di umidità, potrebbero dar luogo a macchie di ruggine.

La pulizia deve essere fatta prima che si crei un eccessivo accumulo di sporco o di impronte, in modo tale che lo sforzo e il costo della pulizia, nonché il rischio di scalfire o alterare l'aspetto della superficie, vengano ridotti al minimo.

EN "Borgia Inox" F.lli Frattini articles made of AISI 316L stainless steel ensure long life. However, in everyday use, the products are subjected to continuous stress, so daily care and specific treatments are essential to preserve the beauty of stainless steel surfaces.

- The brushed finishes can evince fingerprints in the first times after installation, but these will become less evident after the first cleaning operations.
- The safest and most effective products for removing fingerprints or other types of stains are soapy water or a mild detergent.
- Carefully dry any water drops or deposits on the product with a soft cloth.
- Avoid the use of abrasive sponges or steel wool that could scratch the surface.

The cleaning products that must **NOT** be used on stainless steel are:

- products containing chlorides, especially those containing hydrochloric acid
- bleach based on hypochloric acid. If these are accidentally spilled on any stainless steel surface, they must be rinsed thoroughly with clean water.
- products used to clean silver.

RACCOMANDAZIONE PER LA PULIZIA DEI PRODOTTI

Cleaning
Nettoyage
Limpeza
Reinigung

- bleach based on hypochloric acid. If these are accidentally spilled on any stainless steel surface, they must be rinsed thoroughly with clean water.

- products used to clean silver.

To remove light dirt or fingerprints, it is advisable to use a damp cloth or suede. For heavier dirt, nylon sponges are recommended. Absolutely not to be used are the abrasive and non-stainless steel metal pads which, in addition to scratching the surface, can leave deposits of carbon steel which, in the presence of humidity, could give rise to rust stains.

Cleaning must be done before excessive accumulation of dirt or fingerprints is created, so that the effort and cost of cleaning, as well as the risk of scratching or altering the appearance of the surface, are reduced to a minimum.

FR Les articles "Borgia Inox" F.lli Frattini en acier inoxydable AISI 316L garantissent une longue durée de vie. Toutefois, dans leur utilisation quotidienne, les produits sont soumis à des contraintes permanentes. Des soins quotidiens et des traitements spécifiques sont donc essentiels pour préserver la beauté des surfaces en acier inoxydable.

- Les finitions brossées peuvent laisser des traces de doigts dès les premiers instants après l'installation, mais elles deviendront moins évidentes après les premiers nettoyages.

- Les produits les plus sûrs et les plus efficaces pour éliminer les traces de doigts ou autres types de taches sont l'eau savonneuse ou un détergent doux.

- Essayez soigneusement les gouttes d'eau ou les dépôts sur le produit avec un chiffon doux.

- Évitez d'utiliser des éponges abrasives ou de la laine d'acier qui pourraient rayer la surface.

Les produits de nettoyage qui ne doivent **PAS** être utilisés sur l'acier inoxydable sont:

- produits contenant des chlorures, notamment ceux contenant de l'acide chlorhydrique

- eau de javel à base d'acide hypochlorique. Si ceux-ci sont accidentellement répandus sur une surface en acier inoxydable, ils doivent être soigneusement rincés à l'eau claire.

- produits utilisés pour nettoyer l'argent.

Pour enlever les salissures légères ou les traces de doigts, il est conseillé d'utiliser un chiffon humide ou du daim. Les éponges de nylon sont recommandées pour les saletés plus lourdes. Ne pas utiliser absolument les tampons métalliques abrasifs et en acier non inoxydable qui, en plus de rayer la surface, peuvent laisser des dépôts d'acier au carbone qui, en présence d'humidité, pourraient provoquer des taches de rouille.

Le nettoyage doit être effectué avant de créer une accumulation excessive de saleté ou de traces de doigts, afin de réduire au minimum les efforts et le coût de nettoyage, ainsi que les risques de grattage ou de modification de l'aspect de la surface.

RACCOMANDAZIONE PER LA PULIZIA DEI PRODOTTI

Cleaning
Nettoyage
Limpieza
Reinigung

ES "Borgia Inox" Los artículos de F.lli Frattini hechos de acero inoxidable AISI 316L aseguran una larga vida útil. Sin embargo, en el uso diario, los productos están sujetos a un estrés continuo, por lo que el cuidado diario y los tratamientos específicos son esenciales para preservar la belleza de las superficies de acero inoxidable.

- Los acabados cepillados pueden evidenciar huellas dactilares en los primeros tiempos después de la instalación, pero estos serán menos evidentes después de las primeras operaciones de limpieza.

- Los productos más seguros y efectivos para eliminar huellas dactilares u otros tipos de manchas son el agua jabonosa o un detergente suave.

- Seque cuidadosamente cualquier gota o depósito de agua sobre el producto con un paño suave.

- Evite el uso de esponjas abrasivas o lana de acero que puedan rayar la superficie.

Los productos de limpieza que NO deben usarse en acero inoxidable son:

- productos que contienen cloruros, especialmente los que contienen ácido clorhídrico

- Blanqueador a base de ácido hipoclorico. Si se derraman accidentalmente sobre cualquier superficie de acero inoxidable, se deben enjuagar bien con agua limpia.

- Productos utilizados para limpiar plata.

Para eliminar la suciedad leve o las huellas dactilares, es recomendable utilizar un paño húmedo o gamuza. Para la suciedad más pesada, se recomiendan las esponjas de nylon. Absolutamente no se utilizan las almohadillas metálicas de acero no inoxidable y abrasivas que, además de rayar la superficie, pueden dejar depósitos de acero al carbono que, en presencia de humedad, podrían dar lugar a manchas de óxido.

La limpieza debe realizarse antes de crear una acumulación excesiva de suciedad o huellas dactilares, de modo que el esfuerzo y el costo de la limpieza, así como el riesgo de rayar o alterar el aspecto de la superficie, se reduzcan al mínimo.

DE "Borgia Inox" F.lli Frattini-Artikel aus Edelstahl AISI 316L gewährleisten eine lange Lebensdauer.

Im täglichen Gebrauch sind die Produkte jedoch ständigen Belastungen ausgesetzt.

Daher sind tägliche Pflege und spezielle Behandlungen unerlässlich, um die Schönheit von Edelstahloberflächen zu bewahren.

- Die gebürsteten Oberflächen können beim ersten Mal nach der Installation Fingerabdrücke aufweisen, die jedoch nach den ersten Reinigungsvorgängen weniger sichtbar werden.

- Die sichersten und wirksamsten Produkte zum Entfernen von Fingerabdrücken oder anderen Flecken sind Seifenwasser oder ein mildes Reinigungsmittel.

- Trocknen Sie Wassertropfen oder Ablagerungen auf dem Produkt vorsichtig mit einem weichen Tuch.

- Verwenden Sie keine kratzenden Schwämme oder Stahlwolle, die die Oberfläche zerkratzen könnten.

RACCOMANDAZIONE PER LA PULIZIA DEI PRODOTTI

Cleaning
Nettoyage
Limpeza
Reinigung

Die Reinigungsmittel, die **NICHT** für Edelstahl verwendet werden dürfen, sind:

- chloridhaltige Erzeugnisse, insbesondere salzsäurehaltige
- Bleichmittel auf Basis von Hypochlorsäure. Wenn diese versehentlich auf einer Edelstahloberfläche verschüttet werden, müssen sie gründlich mit sauberem Wasser abgespült werden.
- Produkte zur Reinigung von Silber.

Um leichten Schmutz oder Fingerabdrücke zu entfernen, empfiehlt es sich, ein feuchtes Tuch oder Wildleder zu verwenden. Bei stärkerem Schmutz werden Nylonschwämme empfohlen. Unbedingt nicht zu verwenden sind die abrasiven und nicht rostfreien Metallpads, die neben Kratzern auf der Oberfläche auch Kohlenstoffstahlablagerungen hinterlassen können, die bei Vorhandensein von Feuchtigkeit Rostflecken verursachen können.


Die Reinigung muss durchgeführt werden, bevor sich übermäßig viel Schmutz oder Fingerabdrücke ansammeln, damit der Aufwand und die Kosten für die Reinigung sowie die Gefahr von Kratzern oder Veränderungen des Aussehens der Oberfläche auf ein Minimum reduziert werden.



#ECOGREEN

Come smaltire gli imballaggi
How to dispose of packaging



SCATOLONE IN CARTONE ONDULATO CORRUGATED CARDBOARD BOX		CARTA PAPER
SCATOLONE IN CARTONE NON ONDULATO NON-CORRU- GATED CARDBOARD BOX		CARTA PAPER
IMBALLAGGI IN CARTA PAPER PACKAGING		CARTA PAPER
FOGLIO ISTRUZIONI INSTRUCTIONS SHEET		CARTA PAPER
SACCHETTI PLURIBALL BUBBLE WRAP BAGS		PLASTICA PLASTIC
SACCHETTI PLASTICA TRASPARENTE CLEAR PLA- STIC BAGS		PLASTICA PLASTIC
SACCHETTINI ARIA AIR CUSHIONS		PLASTICA PLASTIC
IMBALLI IN SPUGNA SPONGE PACKAGING		INDIFFERENZIATO GENERAL WASTE
NASTRO ADESIVO DUCT TAPE		INDIFFERENZIATO GENERAL WASTE
POLISTIROLO POLYSTYRENE		INDIFFERENZIATO GENERAL WASTE
SACCHETTO COTONE COT- TON BAG		INDIFFERENZIATO GENERAL WASTE
SACCHETTO TNT TNT BAG		INDIFFERENZIATO GENERAL WASTE

*verifica le disposizioni del tuo comune
*check local regulations for proper disposal

Produttori di rubinetteria Made in Italy da oltre 60 anni

For over 60 years made in Italy sanitary fittings manufacturer

Frattini[®]

RUBINETTI DAL 1958

Via Roma, 125 - 28017 San Maurizio d'Opaglio (NO) ITALY

tel. 0322 96127 - fax 0322 967272

www.frattini.it - info@frattini.it

