

Frattini®

RUBINETTI DAL 1958

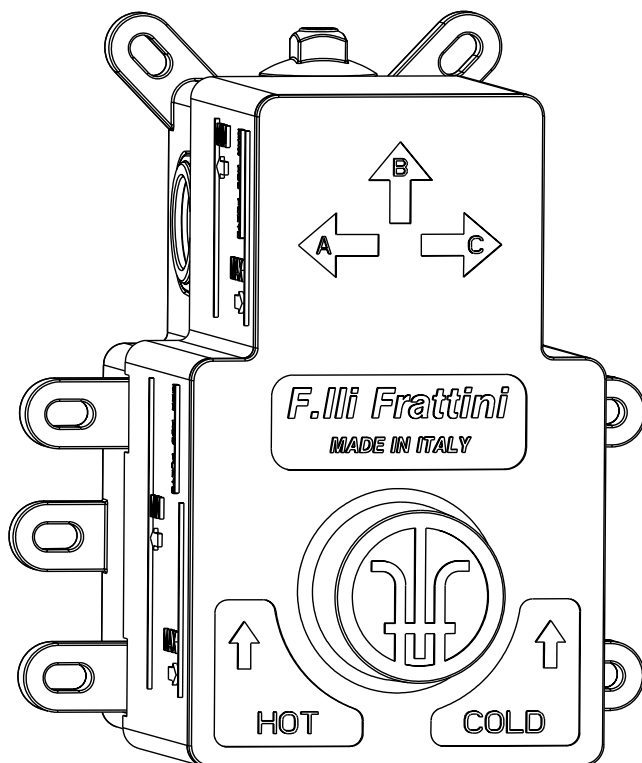
ISTRUZIONI DI INSTALLAZIONE INCASSO DOCCIA UNIVERSALE TERMOSTATICO 98712

THERMOSTATIC BUILT-IN SHOWER MIXERS INSTALLATION INSTRUCTIONS 98712

INSTRUCTIONS DE MONTAGE MITIGEURS DE DOUCHE A ENCASTRER THERMOSTATIQUE 98712

INSTRUCCIONES DE MONTAJE MEZCLADOR TERMOSTATICO A ENCAJE PARA DUCHA 98712

INSTALLATIONSANWEISUNGEN DER UP-UNIVERSAL THERMOSTAT-MISCHER 98712



ATTENZIONE / ATTENTION

- Conservare con cura. Da consegnare all'utilizzatore finale

- Keep with care. To be given to the end user
- Conserver soigneusement. A donner a l'utilisateur final
- Halten mit sorgfalt. Werden an den endverbraucher gegeben
- Conservar con diligencia. Entregar a l'utilizador final

INDICE
Index
Sommaire
Indice
Inhaltsverzeichnis

■ SPECIFICHE TECNICHE DI FUNZIONAMENTO Technical specifications Donnes techniques de fonctionnement Especificaciones tecnicas de funcionamiento Technische daten	pag.1
■ ATTENZIONE! SPURGARE LE TUBAZIONI Pipes cleaning Purge de la tuyauterie Limpieza tuberias Rohre Säuberung	pag.2
■ DIMENSIONALE Dimensional drawing Dessin des encombrements Diseño dimensional Masszeichnung	pag.3
■ UNIVERSAL BOX	pag.4
■ SCHEMA TECNICO DI ENTRATE E USCITE PROVA-IMPIANTO Inlet-outlet technical scheme – Leakproofness test Schéma technique entrés, sorties – Test d’étanchéité Esquema tecnico de la entrada y de la salida – Test hermeticidad de la instalacion Auslauf und Zulauf technisches Zeichnung – Dichtigkeit Prüfung	pag.5
■ INSTALLAZIONE Installation Installation Montaje Einbau	pag.6-9
■ MANUTENZIONE - SOSTITUZIONE CARTUCCIA VITONE TERMOSTATICO Cartridge maintenance and replacement Entretien et remplacement de la cartouche Mantenimiento - sustitucion cartucha Wartung - Kartuschenersetzung	pag.10
■ PULIZIA FILTRI TERMOSTATICO INCASSO Filters cleaning Nettoyage des filtres Limpieza filtros Filter reinigung	pag.11
■ SEQUENZA PER LA TARATURA DEL TERMOSTATICO Temperature adjustment Graduation du thermostat Secuencia para la calibracion del termostato Gradeinteilungssequenz des Thermostats	pag.12-13
■ RACCOMANDAZIONE PER LA PULIZIA DEI PRODOTTI Cleaning Nettoyage Limpieza Reinigung	pag.14
■ DATI DI PORTATA Flow rate Debit de l'eau Datos de portada Durchflussmenge Daten	pag.15

SPECIFICHE TECNICHE DI FUNZIONAMENTO

Technical specifications
Donnes techniques de fonctionnement
Especificaciones tecnicas de funcionamiento
Technische Daten

IT Dati tecnici:

Pressione idraulica minima: **0,5 bar**
Pressione idraulica massima: **10 bar**
Pressione raccomandata: **da 1 a 5 bar**
Pressione di prova: **16 bar**

Temperatura ingresso acqua calda:
80 °C

Temperatura consigliata (risparmio energetico): **60 °C**

Per garantire il funzionamento ottimale del monocomando è importante che le pressioni di servizio (acqua calda e acqua fredda) siano il più possibile bilanciate.

Se la pressione è superiore a 5 bar è consigliabile installare un riduttore di pressione.

L' utilizzo di questi miscelatori con accumulatori di acqua calda a bassa pressione è una soluzione non ottimale.

EN Technical specifications:

Minimum hydraulic pressure: **0,5 bar**
Maximum hydraulic pressure: **10 bar**
Recommended working pressure: **from 1 to 5 bar**
Tested pressure: **16 bar**

Temperature of inlet hot water: **80°C**
Suggested temperature (Energy saving): **60°C**

It is very important that hot and cold water temperature will be balanced as much as possible to grant the optimum performance of the single-lever mixer.

If pressure is higher than 5 bar it is advisable to install a water pressure reducer. The employ of these mixers with low pressure hot water accumulators is not suitable.

FR Données Techniques:

Pression hydrostatique de l'eau minimum: **0,5 bar**
Pression hydrostatique de l'eau maximum: **10 bar**
Pression recommandée: **de 1 à 5 bar**
Pression d'essai: **16 bar**

Température d'entrée de l'eau chaude: **80°C**
Température recommandée (économie de l'énergie): **60°C**

Pour un fonctionnement optimale il est très important équilibrer les pressions d'exercice de l'eau chaude et l'eau froide (parmi eux).

Quand la pression est supérieure à 5 bar on recommande l'installation d'un détendeur de pression.
L'utilisation de ces mitigeurs n'est pas recommandée avec les accumulateurs d'eau chaude à basse pression.

SP Datos tecnicos:

Presión hidráulica mínima: **0,5 bar**
Presión hidráulica máxima: **10 bar**
Presión aconsejable: **de 1 a 5 bar**
Presión de análisis: **16 bar**

Temperatura de entrada de agua caliente: **80°C**
Temperatura aconsejable (economizador de energía): **60°C**

Para garantizar el óptimo funcionamiento del monocomando es importante que las presiones (agua caliente y agua fría) sean balanceadas lo más posible.

Si la presión es superior a 5 bar es aconsejable instalar un reductor de presión. El utilizo de estos mezcladores con acumuladores de agua caliente a baja presión no es una solución aconsejable.

DE Technische Daten:

Hydraulischer Betriebsdruck min.: **0,5 Bar**
Hydraulischer Betriebsdruck max.: **10 Bar**
Empfohlener Betriebsdruck: **von 1 bis 5 Bar**
Prüfdruck: **16 Bar**

Heißwassertemperatur Zulauf: **80°C**
Empfohlene Temperatur (Energie Sparrung): **60°C**

Wichtig für eine Optimale Betrieb der Mischer ist die Balance zwischen Heiß und Kaltwasser Druck.

Bei einer Druck über 5 Bar, ein Druckminderer wird empfohlen.

Die Verwendung diese Mischer mit Untertischspeichers ist nicht empfehlenswert.

ATTENZIONE

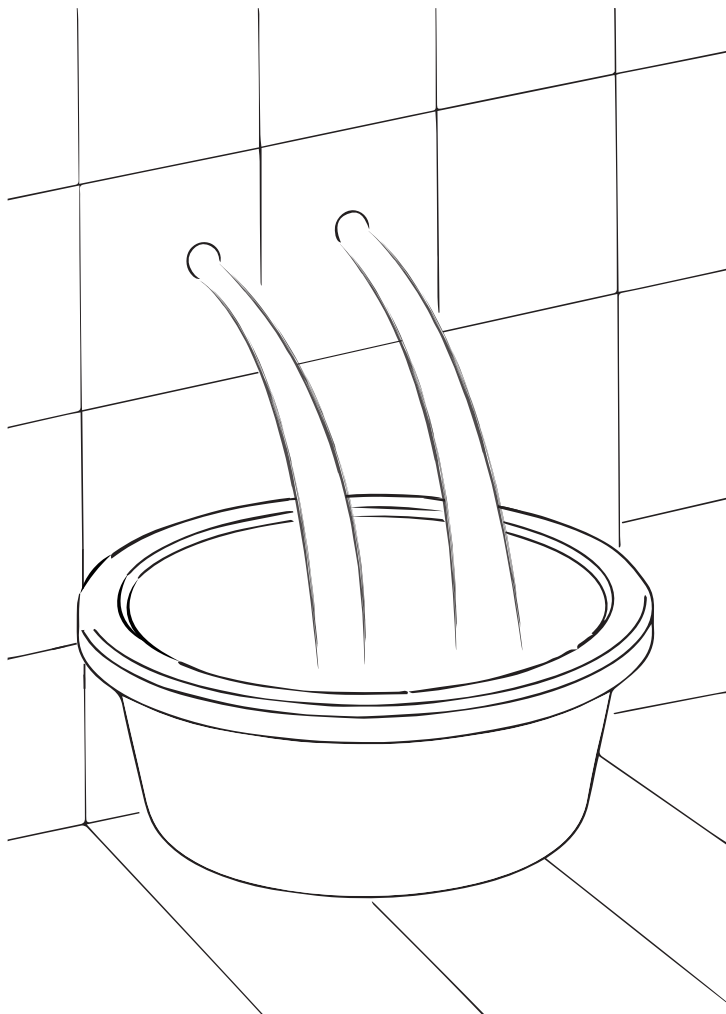
Spurgare le tubazioni prima di collegare il rubinetto all'impianto, per garantire un buon funzionamento

Clean carefully the pipes before connecting the tap to the system to ensure a good operation

Purger les tuyauteries avant de brancher le robinet à l'installation, pour garantir un bon fonctionnement

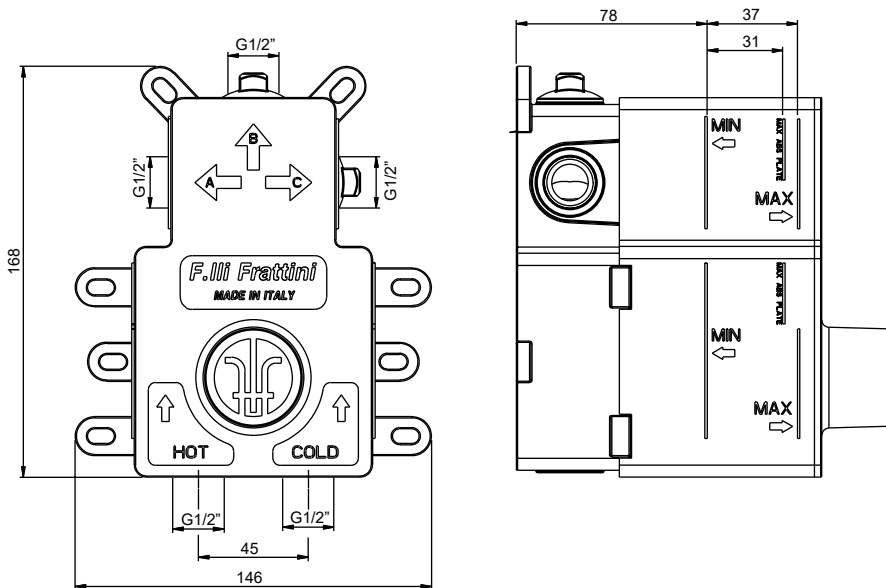
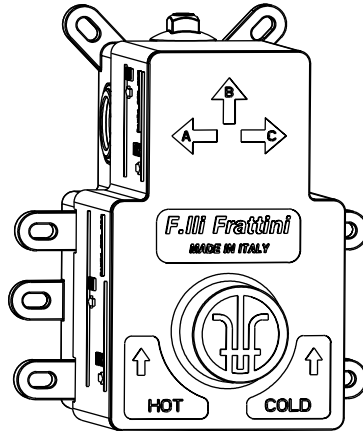
Limpiar la tuberías antes de conectar el grifo en el sistema, para asegurar un buen funcionamiento

Vor der Installation der Armatur sind alle Rohrleitungen gut durchzuspülen, um eine gute Funktion zu gewährleisten

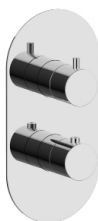
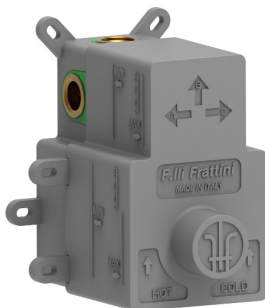


DIMENSIONALE

Dimensional drawing
Dessin des encombrements
Diseño dimensional
Maszzeichnung



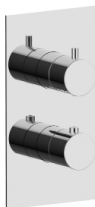
UNIVERSAL BOX



12712
V2-V3



35712
V2-V3



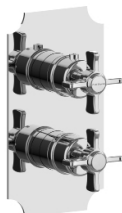
55712
V2-V3



51712
V2-V3



62712
V2-V3



23712
V2-V3



21712
V2-V3

SCHEMA TECNICO DI ENTRATE E USCITE - PROVA IMPIANTO

Inlet-outlet technical scheme – Leakproofness test

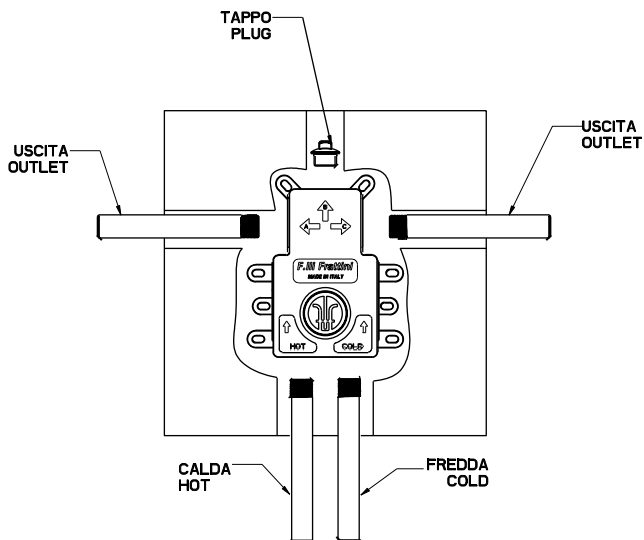
Schéma technique entrés, sorties – Test d'étanchéité

Esquema tecnico de la entrada y de la salida – Test hermeticidad de la instalacion

Auslauf und Zulauf technisches Zeichnung – Druckprobe

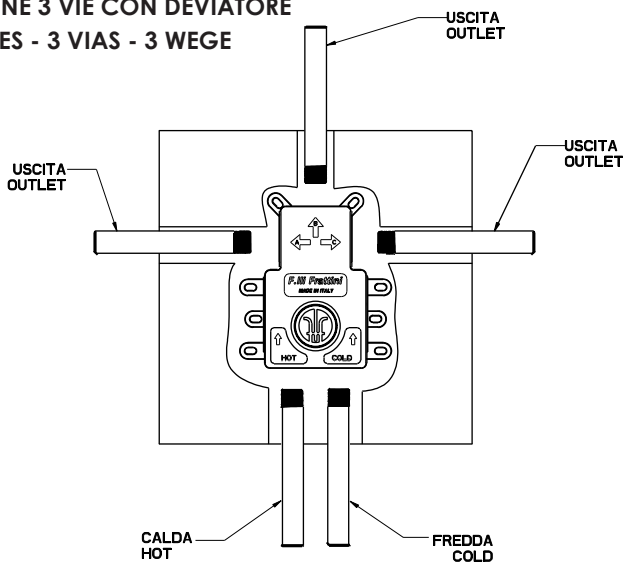
CONFIGURAZIONE 2 VIE CON DEVIATORE

- 2 WAY - 2 VOIES - 2 VIAS - 2 WEGE



CONFIGURAZIONE 3 VIE CON DEVIATORE

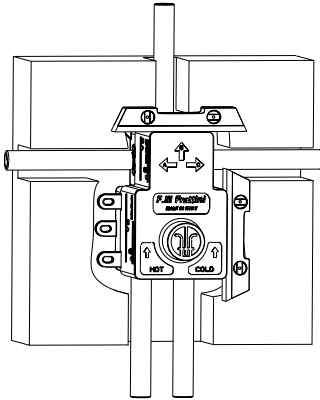
- 3 WAY - 3 VOIES - 3 VIAS - 3 WEGE



INSTALLAZIONE

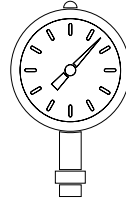
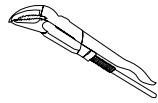
Installation
Installation
Montaje
Einbau

1

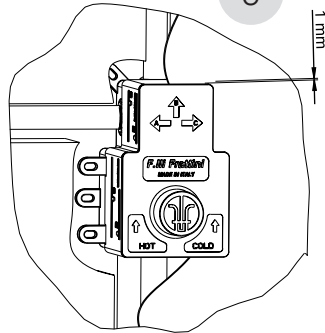


2

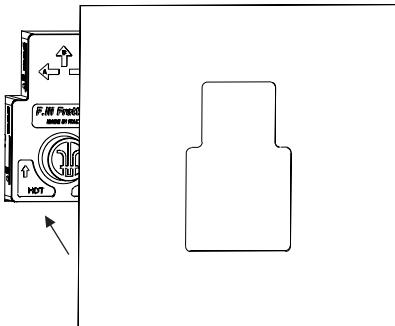
Test impianto - Leaking test - Test étancheité -
Prueba de la instalación Druckprobe



3

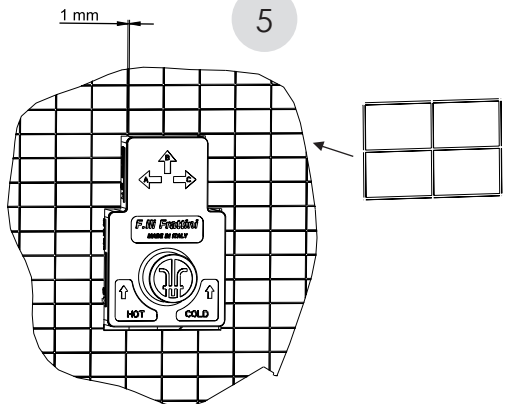


4



Guarnizione isolante - Insulating gasket
- Manchette d'isolation - Guarnición aislante -
Dichtmanschette

5



INSTALLAZIONE

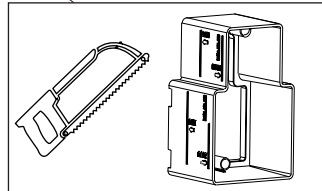
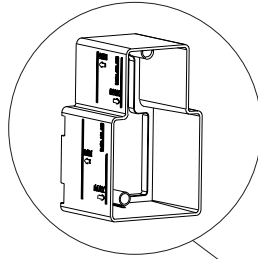
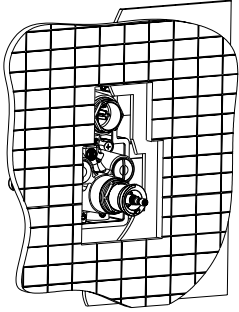
Installation

Installation

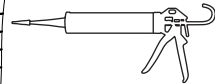
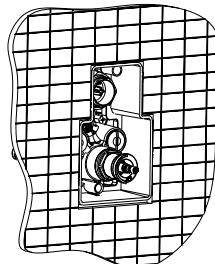
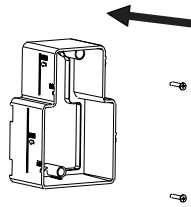
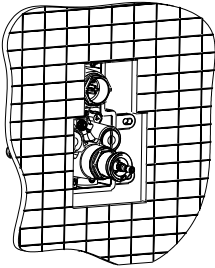
Montaje

Einbau

6



7



INSTALLAZIONE

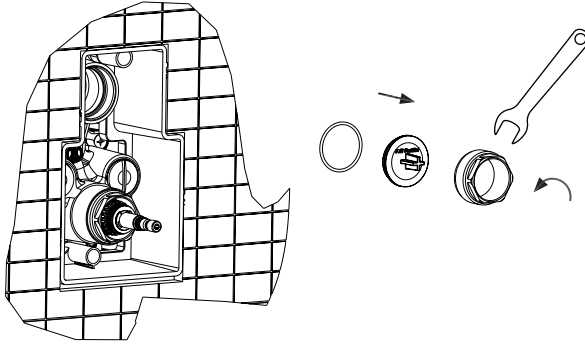
Installation

Installation

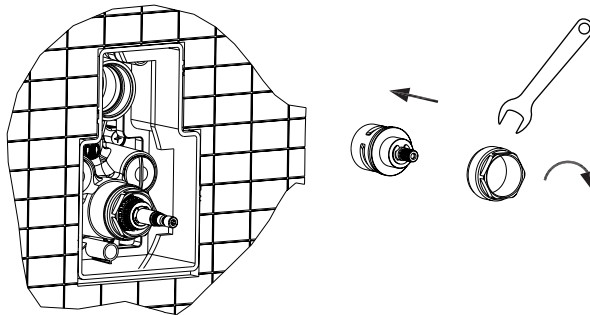
Montaje

Einbau

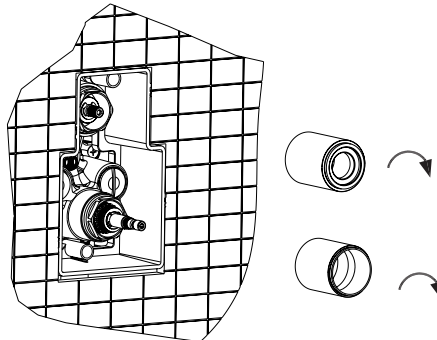
8



9



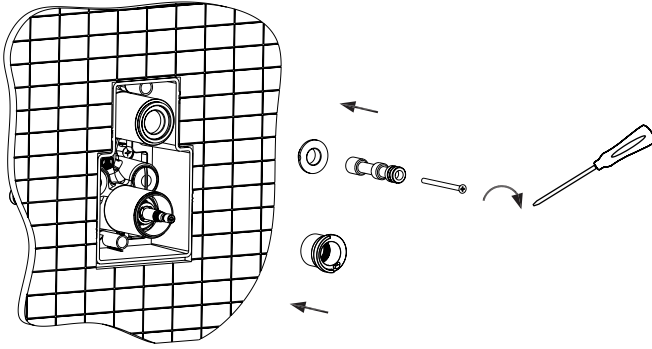
10



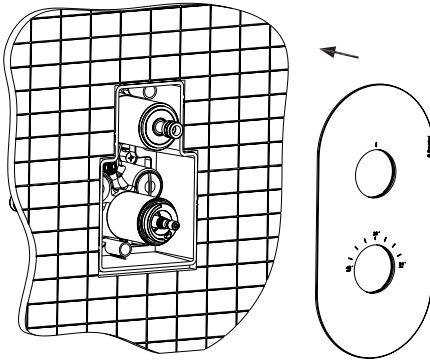
INSTALLAZIONE

Installation
Installation
Montaje
Einbau

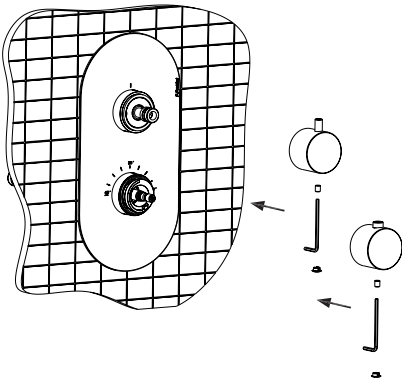
11



12

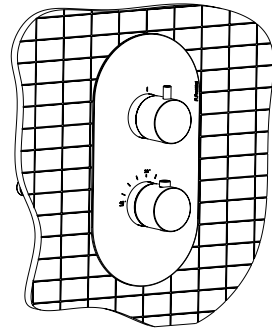


13



14

INSTALLAZIONE FINALE
Final installation



MANUTENZIONE - SOSTITUZIONE CARTUCCIA VITONE TERMOSTATICO

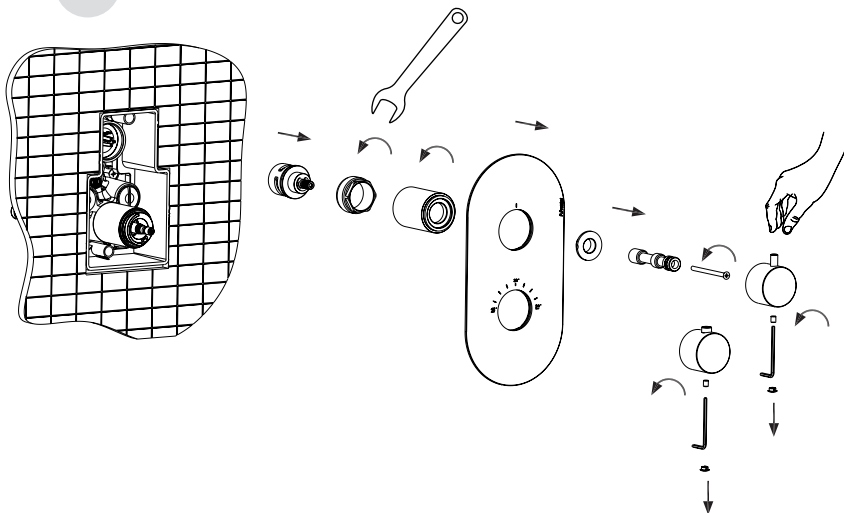
Cartridge maintenance and replacement

Entretien et remplacement sustitucion de la cartouche

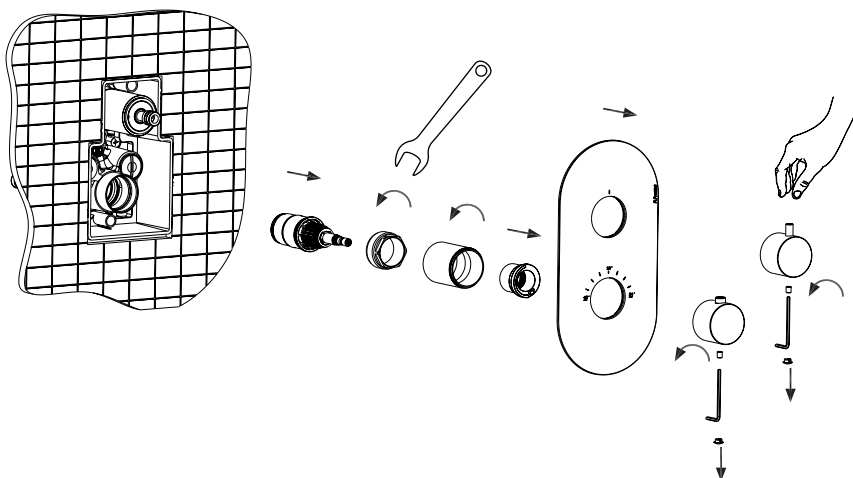
Mantenimiento - sustitucion cartucha

Wartung - Kartuschenersetzung

1

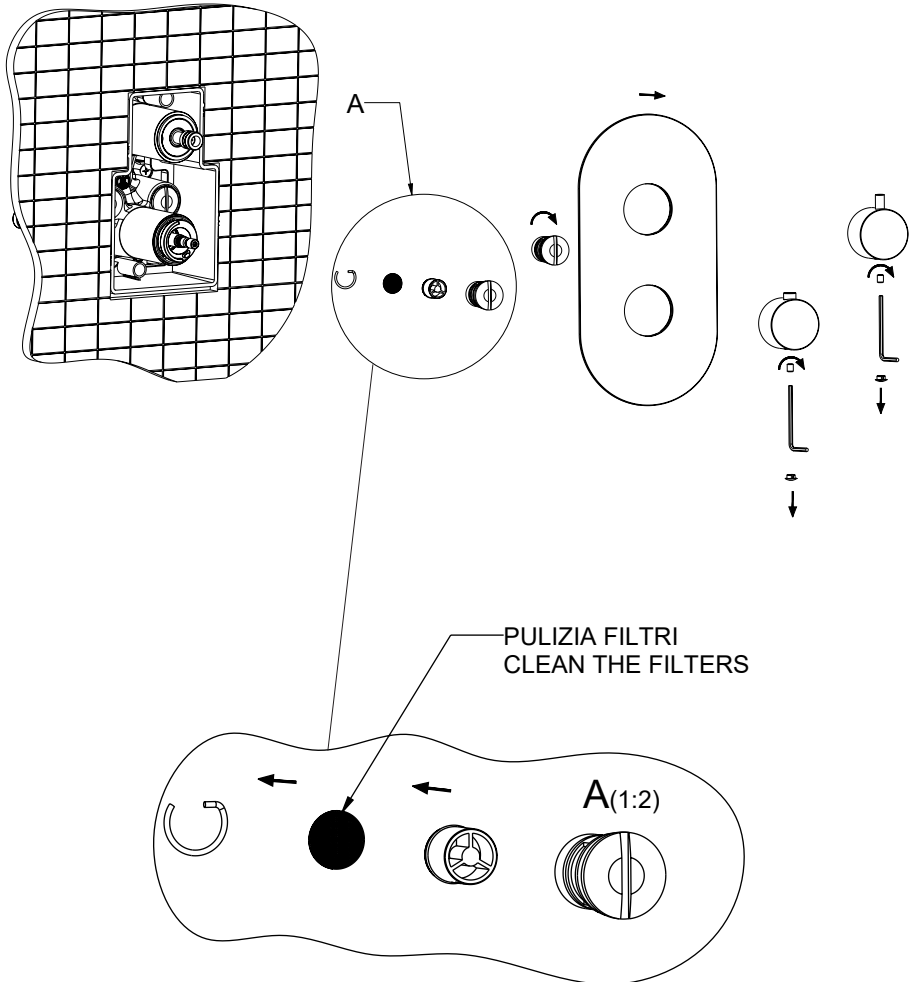


2



PULIZIA FILTRI TERMOSTATICO INCASSO

Filters cleaning
Nettoyage des filtres
Limpieza filtros
Filter reinigung



SEQUENZA PER LA TARATURA DEL TERMOSTATICO

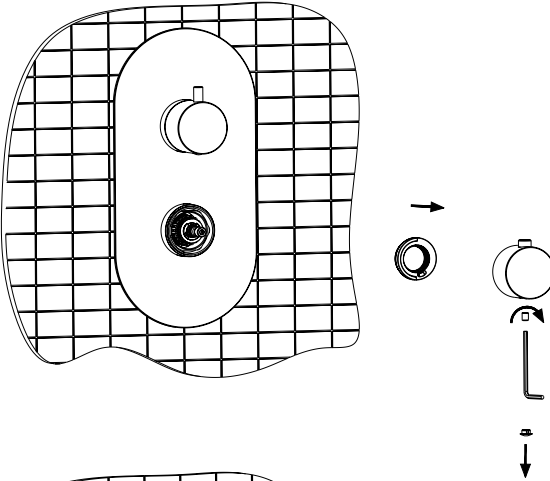
Temperature adjustment

Graduation du thermostat

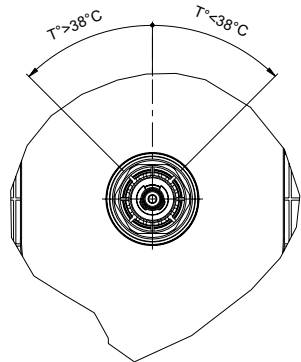
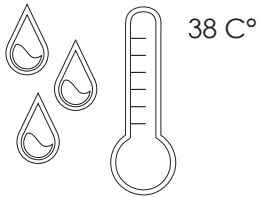
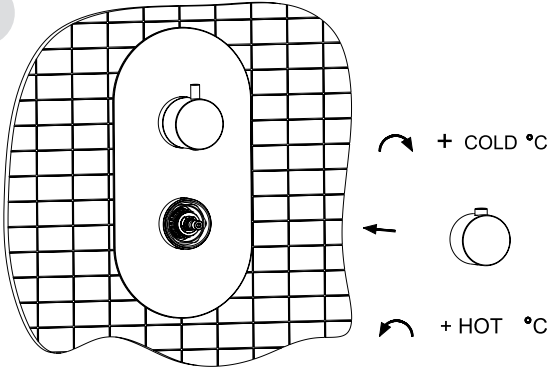
Secuencia para la calibracion del termostato

Gradeinteilungsequenz des Thermostats

1



2



SEQUENZA PER LA TARATURA DEL TERMOSTATICO

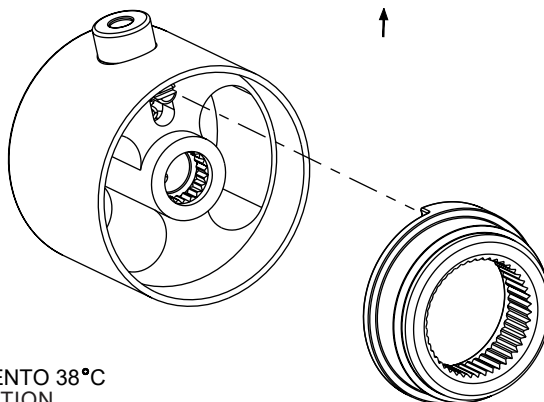
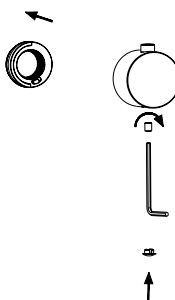
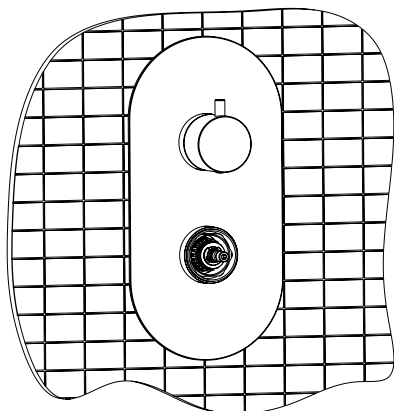
Temperature adjustment

Graduation du thermostat

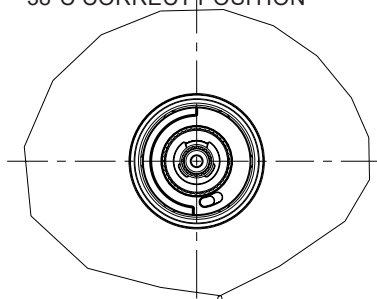
Secuencia para la calibracion del termostato

Gradeinteilungsequenz des Thermostats

3



POSIZIONE RIFERIMENTO 38°C
38°C CORRECT POSITION



RACCOMANDAZIONE PER LA PULIZIA DEI PRODOTTI

Cleaning
Nettoyage
Limpieza
Reinigung

IT Per una pulizia regolare, usare un panno morbido, sapone e acqua. Asciugare con uno straccio asciutto. Evitare di usare detersivi o solventi che potrebbero danneggiare la superficie. I danni dovuti a un trattamento non conforme effettuato dall'utente non sono coperti dalla nostra garanzia.

EN Use soft cloth, soapy solution and water for regular care. Wipe with a dry cloth. Avoid the use of abrasives or solvents, which damage the surface. Damage caused by inappropriate treatment by the user, is not covered by our guarantee.

FR Pour un entretien régulier, utiliser un chiffon doux, du savon et de l'eau. Essuyer avec un chiffon sec. Évitez d'utiliser des détergents ou des solvants qui endommageraient cette surface. Les dommages résultant d'un traitement non conforme effectué par l'utilisateur sont exclus de la garantie que nous offrons.

ES Para un mantenimiento periódico usar un paño blando, jabón y agua. Secar con un paño seco. Evitar el uso de productos abrasivos o disolventes que dañen la superficie. Los daños causados por un manejo inadecuado del usuario no los cubre nuestra garantía.

DE Zur regelmässigen Pflege weiches Tuch, Seifenlauge und Wasser verwenden. Mit trockenem Tuch abtrocknen. Vermeiden Sie den Einsatz von Scheuermitteln oder Lösungsmitteln, die die Oberfläche beschädigen. Schäden, die durch unsachgemässe Behandlung durch den Benutzer entstehen, entziehen sich unserer Garantieleistung

YES



NO



DATI DI PORTATA
Flow rate
Debit de l'eau
Datos de portata
Durchflussmenge Daten

ART. XX712 - INCASSO TERMOSTATICO 2/3 VIE
ART. XX712 - BUILT-IN 2/3 WAYS THERMOSTATIC MIXER






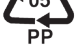
PRESSIONE - Bar PRESSURE - Bar	PORTATA L/Min - MISCELATA FLOW RATE (L/MIN) - MIXED 38°C
0,5	7
1	10
1,5	12
2	14,2
3	17,5
4	20
5	22



#ECOGREEN

Come smaltire gli imballaggi
How to dispose of packaging



SCATOLONE IN CARTONE ONDULATO CORRUGATED CARDBOARD BOX	 20 PAP	CARTA PAPER
SCATOLONE IN CARTONE NON ONDULATO NON-CORRU- GATED CARDBOARD BOX	 21 PAP	CARTA PAPER
IMBALLAGGI IN CARTA PAPER PACKAGING	 22 PAP	CARTA PAPER
FOGLIO ISTRUZIONI INSTRUCTIONS SHEET	 22 PAP	CARTA PAPER
SACCHETTI PLURIBALL BUBBLE WRAP BAGS	 4 LDPE	PLASTICA PLASTIC
SACCHETTI PLASTICA TRASPARENTE CLEAR PLA- STIC BAGS	 4 LDPE	PLASTICA PLASTIC
SACCHETTINI ARIA AIR CUSHIONS	 02 PE-HD	PLASTICA PLASTIC
IMBALLI IN SPUGNA SPONGE PACKAGING	 7 OTHER	INDIFFERENZIATO GENERAL WASTE
NASTRO ADESIVO DUCT TAPE	 05 PP	INDIFFERENZIATO GENERAL WASTE
POLISTIROLO POLYSTYRENE	 6 PS	INDIFFERENZIATO GENERAL WASTE
SACCHETTO COTONE COT- TON BAG	 60 TEX	INDIFFERENZIATO GENERAL WASTE
SACCHETTO TNT TNT BAG	 05 PP	INDIFFERENZIATO GENERAL WASTE

*verifica le disposizioni del tuo comune
*check local regulations for proper disposal

Frattini
RUBINETTI DAL 1958

**Produttori di rubinetteria
Made in Italy da oltre 60 anni**

Via Roma, 125 - 28017 San Maurizio d'Opaglio (NO) ITALY

tel. 0322 96127 - fax 0322 967272

www.frattini.it - info@frattini.it - export@frattini.it

