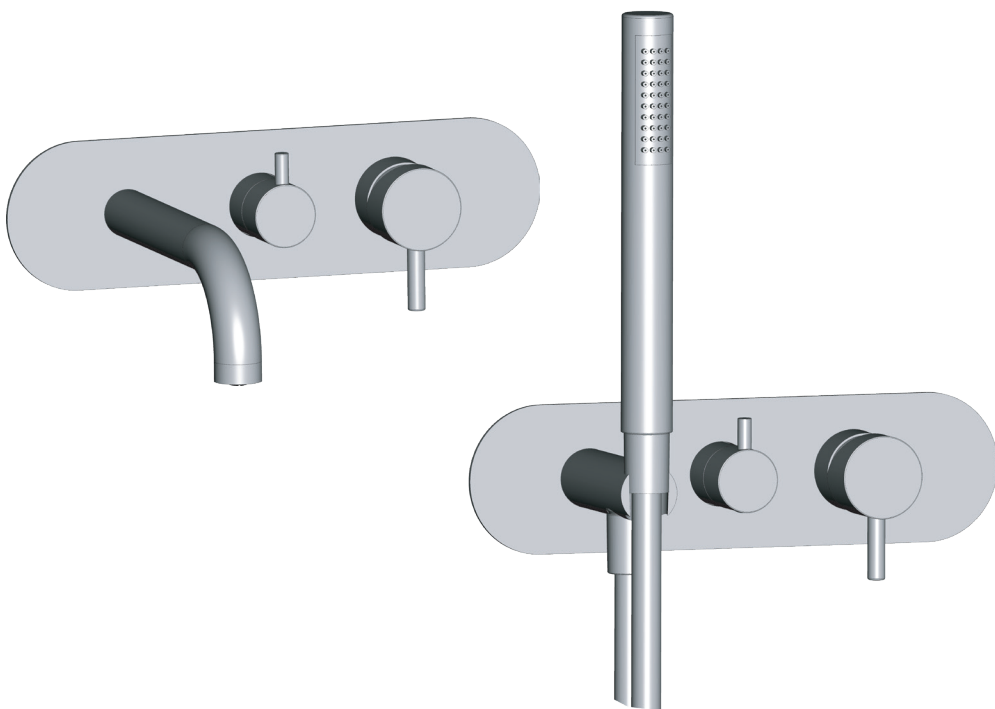


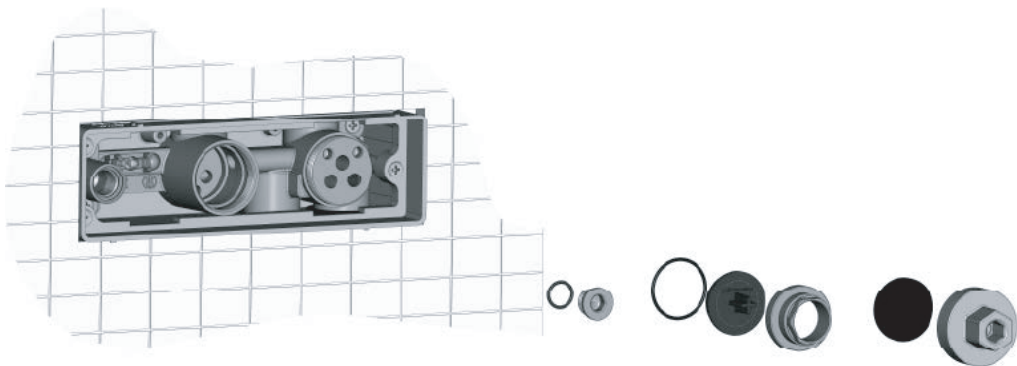
Frattini®

RUBINETTI DAL 1958

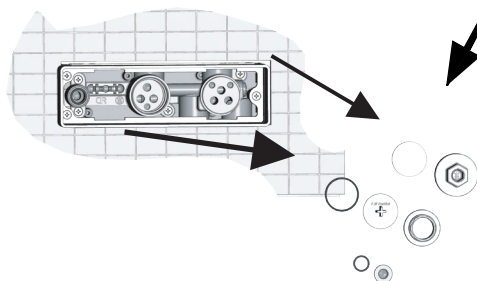
ISTRUZIONI DI MONTAGGIO ESTETICHE INCASSO 98028

INSTALLATION INSTRUCTIONS FOR EXTERNAL PARTS FOR ITEM 98028





ATTENZIONE!



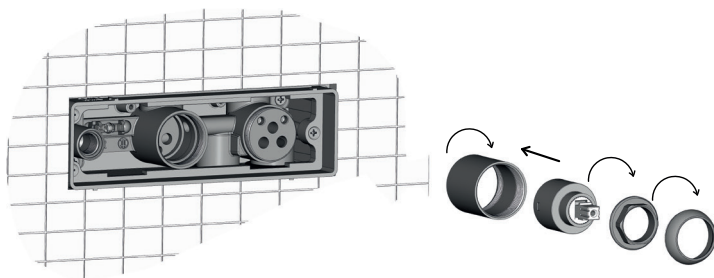
N.B.
**PRIMA DI INSTALLARE LA PARTE
ESTETICA ASSICURARSI DI TOGLIERE
LE GUARNIZIONI DAL CORPO**

Remove the cartridge from
the built-in mixer body

INSTALLAZIONE ESTETICHE VASCA INCASSO 2/3 VIE

Installation
Installation
Montaje
Einbau

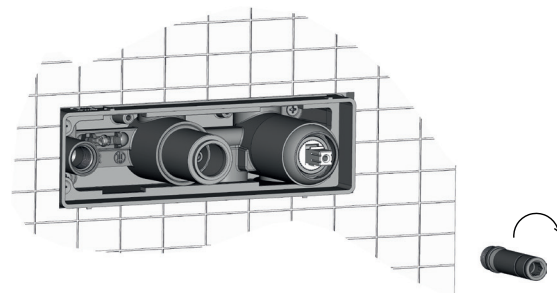
1



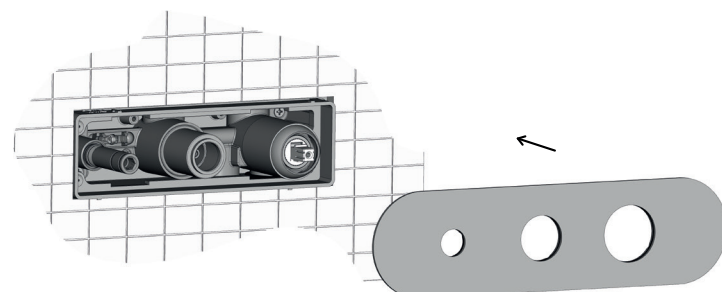
2



3



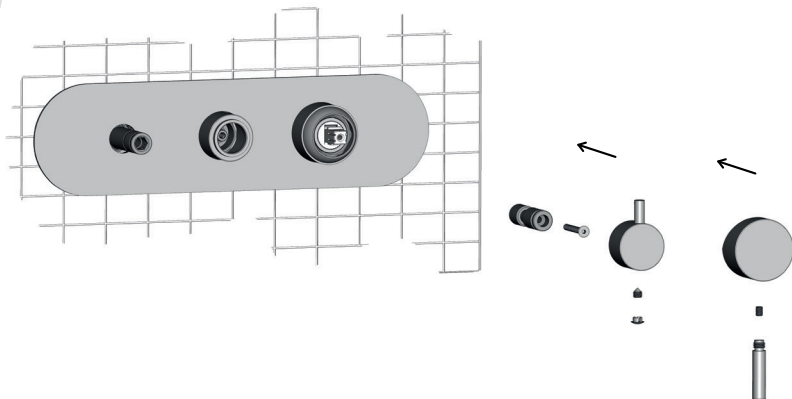
4



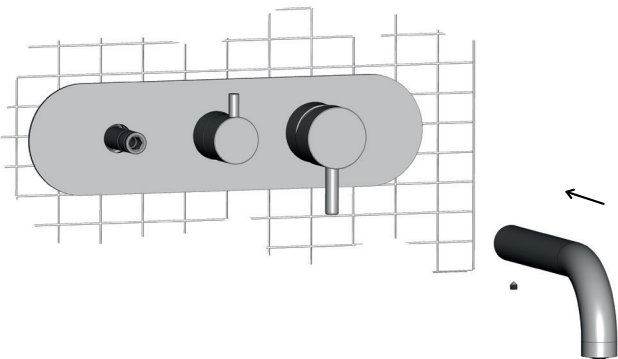
INSTALLAZIONE ESTETICHE VASCA INCASSO 2/3 VIE

Installation
Installation
Montaje
Einbau

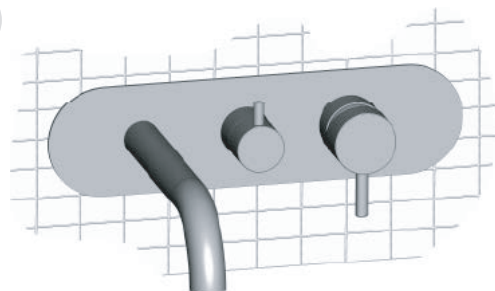
5



6



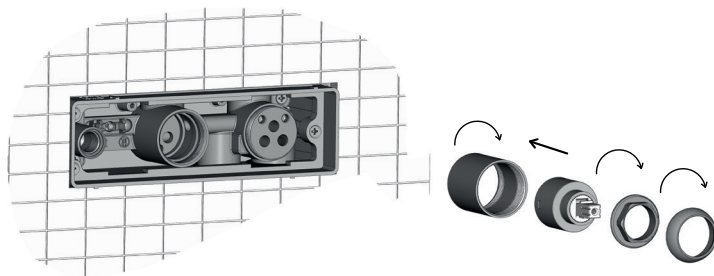
7



INSTALLAZIONE ESTETICHE DOCCIA INCASSO 2/3 VIE

Installation
Installation
Montaje
Einbau

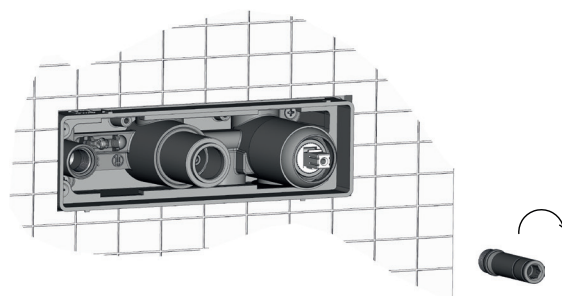
1



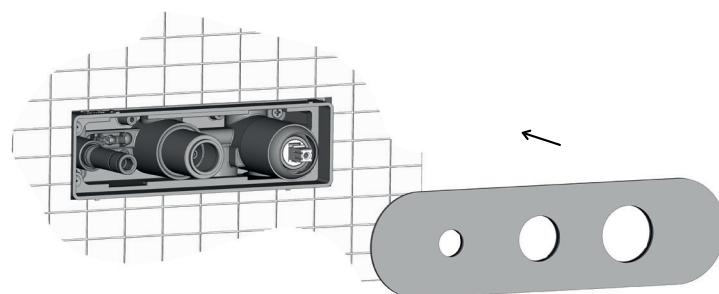
2



3



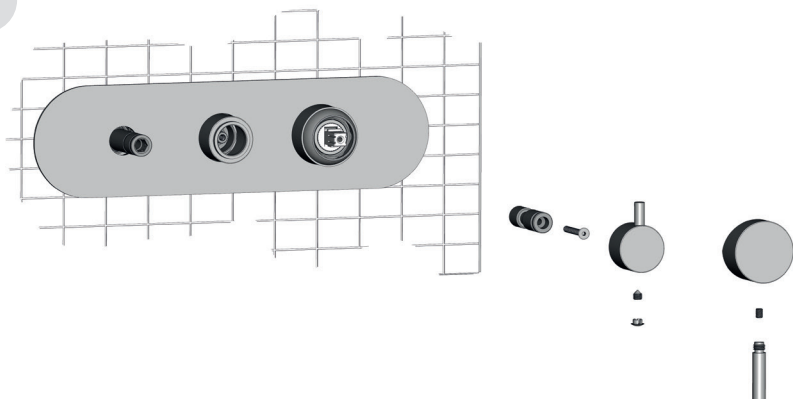
4



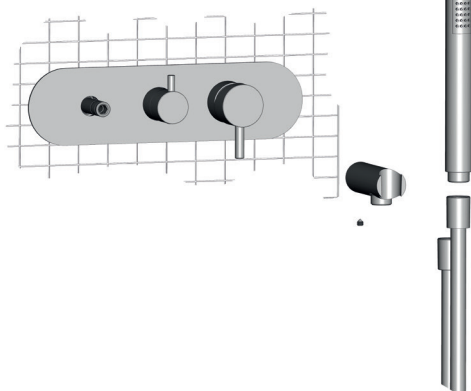
INSTALLAZIONE ESTETICHE DOCCIA INCASSO 2/3 VIE

Installation
Installation
Montaje
Einbau

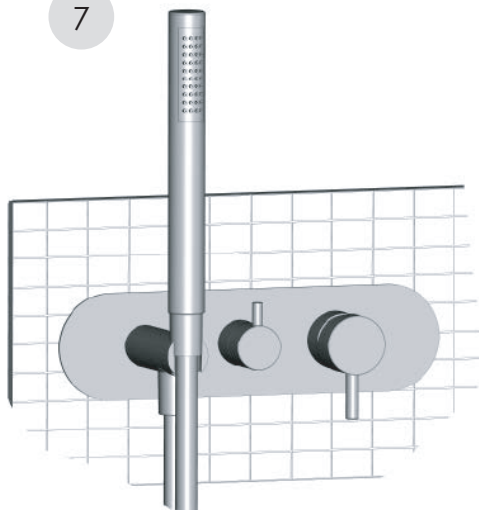
5



6



7






#ECOGREEN

Come smaltire gli imballaggi
How to dispose of packaging



SCATOLONE IN CARTONE ONDULATO CORRUGATED CARDBOARD BOX		CARTA PAPER
SCATOLONE IN CARTONE NON ONDULATO NON-CORRU- GATED CARDBOARD BOX		CARTA PAPER
IMBALLAGGI IN CARTA PAPER PACKAGING		CARTA PAPER
FOGLIO ISTRUZIONI INSTRUCTIONS SHEET		CARTA PAPER
SACCHETTI PLURIBALL BUBBLE WRAP BAGS		PLASTICA PLASTIC
SACCHETTI PLASTICA TRASPARENTE CLEAR PLA- STIC BAGS		PLASTICA PLASTIC
SACCHETTINI ARIA AIR CUSHIONS		PLASTICA PLASTIC
IMBALLI IN SPUGNA SPONGE PACKAGING		INDIFFERENZIATO GENERAL WASTE
NASTRO ADESIVO DUCT TAPE		INDIFFERENZIATO GENERAL WASTE
POLISTIROLO POLYSTYRENE		INDIFFERENZIATO GENERAL WASTE
SACCHETTO COTONE COT- TON BAG		INDIFFERENZIATO GENERAL WASTE
SACCHETTO TNT TNT BAG		INDIFFERENZIATO GENERAL WASTE

*verifica le disposizioni del tuo comune
*check local regulations for proper disposal

Frattini
RUBINETTI DAL 1958

Produttori di rubinetteria
Made in Italy da oltre 60 anni

Via Roma, 125 - 28017 San Maurizio d'Opaglio (NO) ITALY
tel. 0322 96127 - fax 0322 967272
www.frattini.it - info@frattini.it

