

Frattini®

RUBINETTI DAL 1958

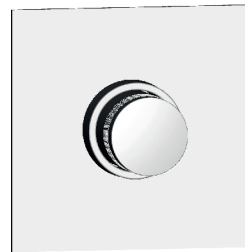
ISTRUZIONI DI INSTALLAZIONE INCASSO A PULSANTE

BUILT-IN SHUTDOWN INSTALLATION INSTRUCTIONS

INSTRUCTIONS DE MONTAGE BOUTON-POUSSOIR A ENCASTRER

INSTRUCCIONES DE MONTAJE A ENCAJE BOTÓN DE PARADA

INSTALLATIONSANWEISUNGEN FÜR EINBAU AUF KNOPFDRUCK



INDICE
Index
Sommaire
Indice
Inhaltsverzeichnis

| | |
|---|---------|
| ■ SPECIFICHE TECNICHE DI FUNZIONAMENTO Technical specifications Donnes techniques de fonctionnement Especificaciones técnicas de funcionamiento Technische daten | pag.1 |
| ■ ATTENZIONE! SPURGARE LE TUBAZIONI Pipes cleaning Purge de la tuyauterie Limpieza tuberías Rohre Säuberung | pag.2 |
| ■ DIMENSIONALE Dimensional drawing Dessin des encombrements Diseño dimensional Masszeichnung | pag.3 |
| ■ UNIVERSAL BOX | pag.4 |
| ■ SCHEMA TECNICO DI ENTRATE E USCITE PROVA-IMPIANTO Inlet-outlet technical scheme – Leakproofness test Schéma technique entrés, sorties – Test d'étanchéité Esquema tecnico de la entrada y de la salida – Test hermeticidad de la instalacion Auslauf und Zulauf technisches Zeichnung – Dichtigkeit Prüfung | pag.5 |
| ■ INSTALLAZIONE Installation Installation Montaje Einbau | pag.6-7 |
| ■ SOSTITUZIONE VALVOLA A PULSANTE Headwork replacement Remplacement de la tête du robinet Sustitucion viton Austausch der Oberteil | pag.8 |
| ■ RACCOMANDAZIONE PER LA PULIZIA DEI PRODOTTI Cleaning Nettoyage Limpieza Reinigung | pag.9 |
| ■ DATI DI PORTATA Flow rate Debit de l'eau Datos de portada Durchflussmenge Daten | pag.10 |

SPECIFICHE TECNICHE DI FUNZIONAMENTO

Technical specifications

Donnes techniques de fonctionnement

Especificaciones técnicas de funcionamiento

Technische daten

IT Dati tecnici, consigli di manutenzione e pulizia.

- Pressione minima:
0.05 MPa (0.5 bar)
- Pressione massima:
1.00 MPa (10 bar)

Tuttavia per avere la massima resa in termini di durata e manovrabilità è consigliabile che la pressione abbia i seguenti valori:

- Pressione minima:
0.1 MPa (1 bar)
- Pressione massima:
0.5 MPa (5 bar)

In caso la pressione superi i 0,6 Mpa si consiglia di installare un **riduttore di pressione**. Sono inoltre da evitare forti differenze della stessa tra l'alimentazione dell'acqua calda e fredda. Prima di procedere all'installazione del rubinetto è necessario pulire le tubature per eliminare eventuali detriti inoltre è consigliabile, a monte della rubinetteria, installare dei rubinetti d'arresto con filtro. I nostri prodotti non necessitano di manutenzione, fatta eccezione della pulizia periodica dell'aeratore.

EN Technical details, maintenance and clean advices

- Minimal pressures:
0.05 MPa (0.5 bar)
- Maximum pressures:
1.00 MPa (10 bar)

The way to obtain the maximal performance in duration and **manoeuvrability** it is suggested that the pressure of the water stay as following:

- Minimal pressures:
0.1 MPa (1 bar)
- Maximum pressures:
0.5 MPa (5 bar)

In case that the pressure exceeds 0,6 Mpa it is suggested to install a

pressure reducer, and strong pressure differences between the inlet of the warm and cold water have to be avoid. Before proceeding the installation of the mixer it is necessary to clean the piping in way to eliminated eventual silts, moreover it is suggested to install stop cocks with filter. Our products do not require service or maintenance, with the exception of the periodical cleaning of the aerator.

FR Données techniques, conseils d'entretien et de nettoyage.

- Pression minimale:
0,05 MPa (0,5 bar)
- Pression maximale:
1,00 MPa (10 bar)

Cependant, pour des performances maximales en termes de durabilité et de maniabilité, il est recommandé que la pression ait les valeurs suivantes:

- Pression minimale:
0,1 MPa (1 bar)
- Pression maximale:
0,5 MPa (5 bars)

Si la pression dépasse 0,6 MPa, il est conseillé d'installer un **réducteur de pression**. Il faut également éviter les fortes différences entre l'alimentation en eau chaude et froide. Avant de procéder à l'installation du robinet, il est nécessaire de nettoyer les tuyaux pour éliminer tout débris. Il est également conseillé d'installer des robinets d'arrêt avec un filtre en amont des robinets. Nos produits ne nécessitent aucun entretien, sauf pour le nettoyage périodique de l'aérateur.

SP Datos técnicos, consejos de mantenimiento y limpieza.

- Presión mínima:
0.05 MPa (0.5 bar)
- Presión máxima:
1.00 MPa (10 bar)

Sin embargo, para obtener el máximo

rendimiento en términos de durabilidad y maniobrabilidad, se recomienda que la presión tenga los siguientes valores:

- Presión mínima:
0.1 MPa (1 bar)
- Presión máxima:
0.5 MPa (5 bar)

Si la presión supera los 0,6 Mpa, se recomienda instalar un **reductor de presión**. También deben evitarse las fuertes diferencias entre el suministro de agua caliente y fría. Antes de continuar con la instalación del grifo, es necesario limpiar las tuberías para eliminar los residuos. También se recomienda instalar llaves de paso con un filtro aguas arriba de los grifos. Nuestros productos no requieren mantenimiento, excepto la limpieza periódica del aireador.

DE Technische Daten, Empfehlungen zur Instandhaltung und Reinigung

- Mindestdruck:
0.05 MPa (0.5 bar)
- Höchstdruck:
1.00 MPa (10 bar)

Der Druck sollte sich innerhalb folgender Werte befinden, damit ein Höchstmaß an Lebensdauer und Handlichkeit gewährleistet ist:

- Mindestdruck:
0.1 MPa (1 bar)
- Höchstdruck:
0.5 MPa (5 bar)

Sollte der Druck 0,6 MPa (6 bar) übersteigen, ist der Einbau eines **Druckminderventils** angebracht. Darüber hinaus sind bei der Warm und Kaltwasserversorgung starke Druckunterschiede zu reinigen, um eventuelle Schmutzablagerungen zu entfernen. Es ist außerdem empfehlenswert, vor der Armatur Absperrventile mit Filter einzubauen. Unsere Produkte sind mit Ausnahme des Luftsprudlers wartungsfrei.

ATTENZIONE

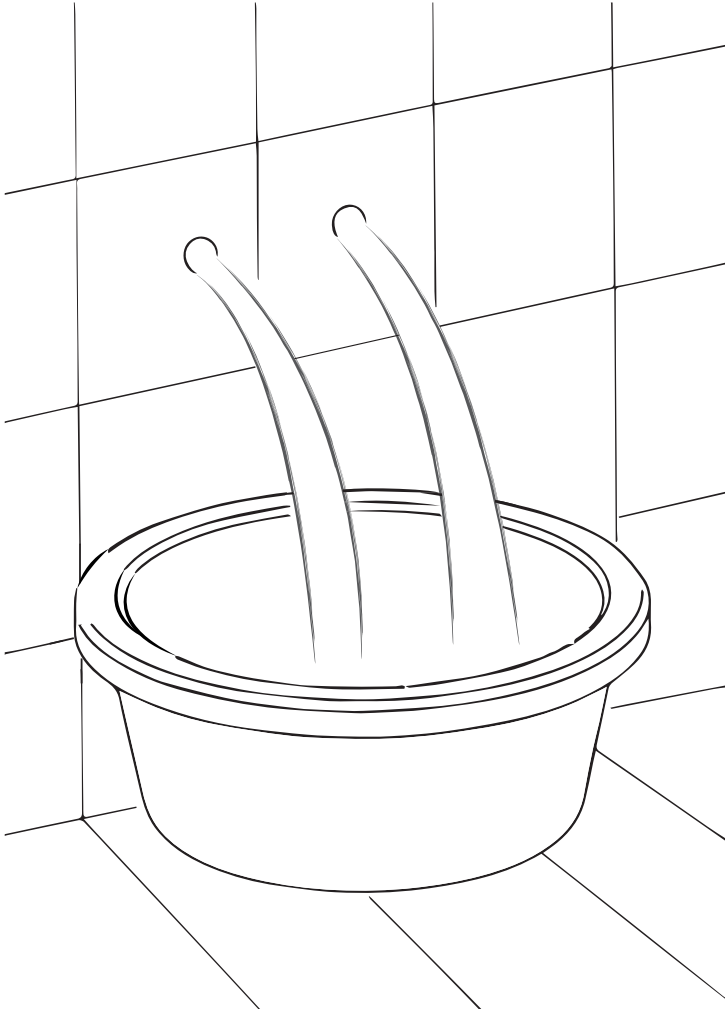
Spurgare le tubazioni prima di collegare il rubinetto all'impianto, per garantire un buon funzionamento

Clean carefully the pipes before connecting the tap to the system to ensure a good operation

Purger les tuyauteries avant de brancher le robinet à l'installation, pour garantir un bon fonctionnement

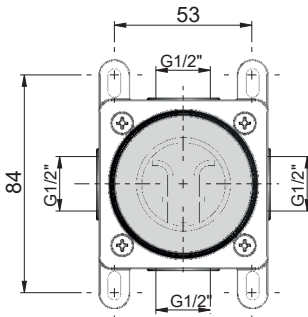
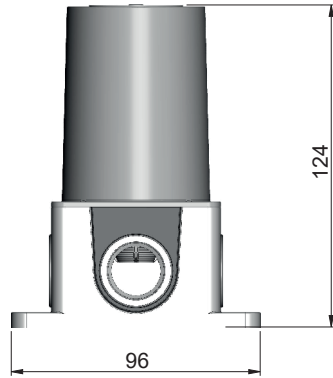
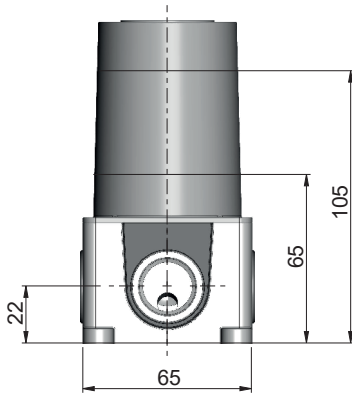
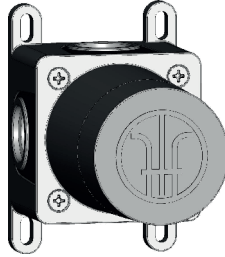
Limpiar la tuberías antes de conectar el grifo en el sistema, para asegurar un buen funcionamiento

Vor der Installation der Armatur sind alle Rohrleitungen gut durchzuspuhlen, um eine gute Funktion zu gewährleisten



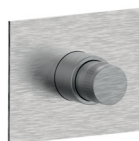
DIMENSIONALE

Dimensional drawing
Dessin des encombrements
Diseño dimensional
Maszeichnung



UNIVERSAL BOX

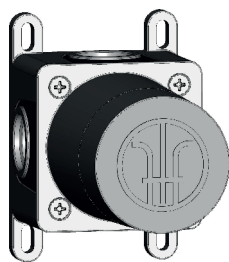
69062



12062



55062



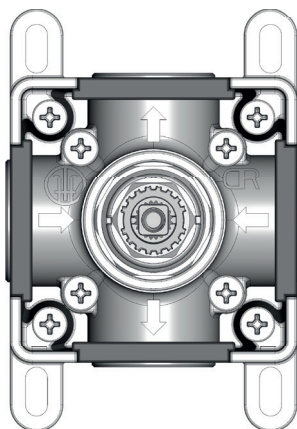
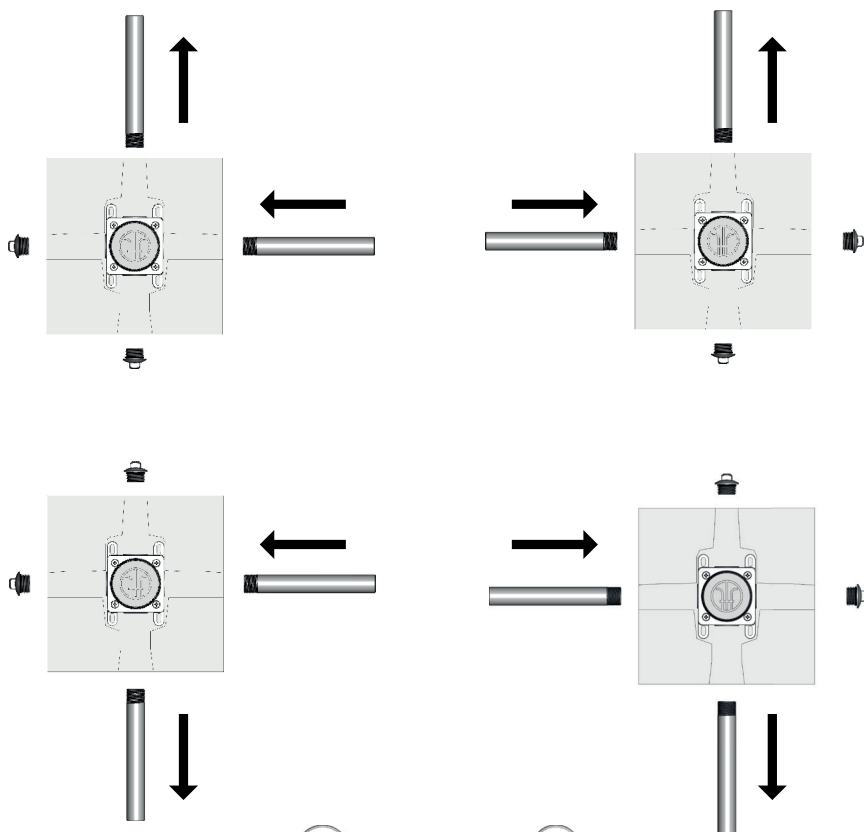
SCHEMA TECNICO DI ENTRATE E USCITE - PROVA IMPIANTO

Inlet-outlet technical scheme – Leakproofness test

Schéma technique entrées, sorties – Test d'étanchéité

Esquema tecnico de la entrada y de la salida – Test hermeticidad de la instalacion

Auslauf und Zulauf technisches Zeichnung – Druckprobe



NB

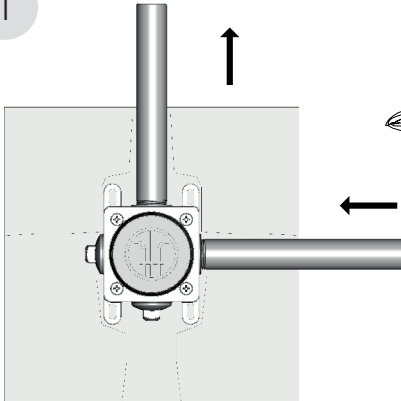
Le guarnizioni blu identificano le entrate e le guarnizioni verdi le uscite

Blue gaskets identify entrances and green gaskets identify outputs

INSTALLAZIONE

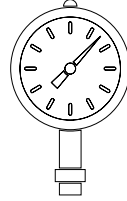
Installation
Installation
Montaje
Einbau

1

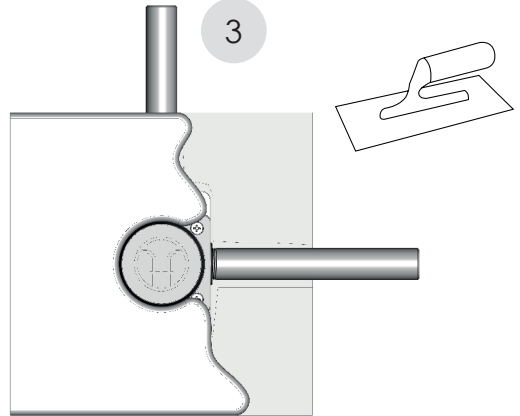


2

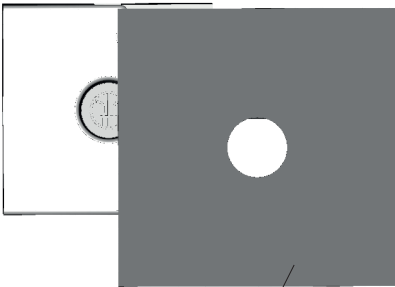
Test impianto - Leaking test - Test étanchéité -
Prueba de la instalación Druckprobe



3



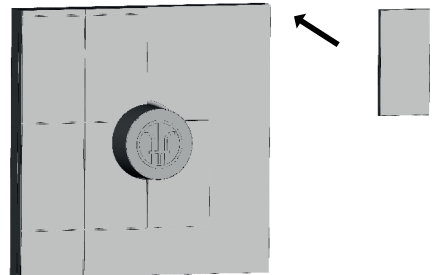
4



ATTENZIONE!

Guarnizione isolante
- Insulating gasket - Manchette
d'isolation - Guarnicion aislante -
Dichtmanschette

5



INSTALLAZIONE

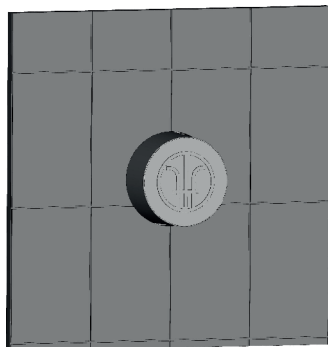
Installation

Installation

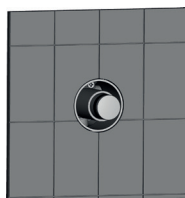
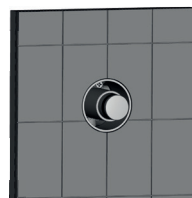
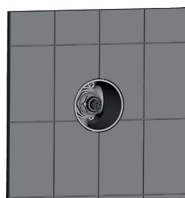
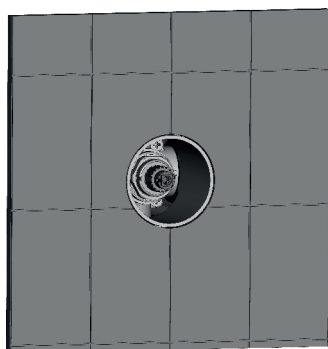
Montaje

Einbau

6



7

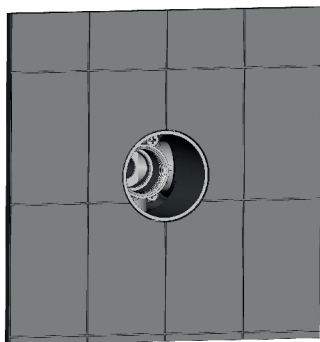


SOSTITUZIONE VALVOLA A PULSANTE

Headwork replacement

Remplacement de la tête du robinet Sústitucion viton

Austausch der Oberteil



RACCOMANDAZIONE PER LA PULIZIA DEI PRODOTTI

Cleaning
Nettoyage
Limpieza
Reinigung

IT Per una pulizia regolare, usare un panno morbido, sapone e acqua. Asciugare con uno straccio asciutto. Evitare di usare detergenti o solventi che potrebbero danneggiare la superficie. I danni dovuti a un trattamento non conforme effettuato dall'utente non sono coperti dalla nostra garanzia.

EN Use soft cloth, soapy solution and water for regular care. Wipe with a dry cloth. Avoid the use of abrasives or solvents, which damage the surface. Damage caused by inappropriate treatment by the user, is not covered by our guarantee.

FR Pour un entretien régulier, utiliser un chiffon doux, du savon et de l'eau. Essuyer avec un chiffon sec. Évitez d'utiliser des détergents ou des solvants qui endommageraient cette surface. Les dommages résultant d'un traitement non conforme effectué par l'utilisateur sont exclus de la garantie que nous offrons.

ES Para un mantenimiento periódico usar un paño blando, jabón y agua. Secar con un pano seco. Evitar el uso de productos abrasivos o disolventes que dañen la superficie. Los daños causados por un manejo inadecuado del usuario no los cubre nuestra garantía.

DE Zur regelmässigen Pflege weiches Tuch, Seifenlauge und Wasser verwenden. Mit trockenem Tuch abtrocknen. Vermeiden Sie den Einsatz von Scheuermitteln oder Lösungsmitteln, die die Oberfläche beschädigen. Schäden, die durch unsachgemässe Behandlung durch den Benutzer entstehen, entziehen sich unserer Garantieleistung



DATI DI PORTATA

Flow rate
Debit de l'eau
Datos de portata
Durchflussmenge Daten

INCASSO ARRESTO A PULSANTE

Recessed stop by button
Encastré arrêt à bouton
Empotrar parada de botón
Einbau Anschlag mit Knopf

| PRESSIONE - Bar PRESSURE - Bar | PORTATA L/Min - MISCELATA FLOW RATE L/Min - MIXED 38°C |
|-----------------------------------|---|
| | V1 |
| 0,5 | 6,7 |
| 1 | 11,2 |
| 1,5 | 14,1 |
| 2 | 16,2 |
| 2,5 | 18,6 |
| 3 | 20,4 |
| 4 | 23,6 |
| 5 | 26,5 |

NOTE

Notes

Notes

Notas

Notizen

NOTE

Notes

Notes

Notas




Notizen



#ECOGREEN

Come smaltire gli imballaggi
How to dispose of packaging



| | | |
|--|---|------------------------------------|
| SCATOLONE IN CARTONE ONDULATO CORRUGATED CARDBOARD BOX |  | CARTA PAPER |
| SCATOLONE IN CARTONE NON ONDULATO NON-CORRU- GATED CARDBOARD BOX |  | CARTA PAPER |
| IMBALLAGGI IN CARTA PAPER PACKAGING |  | CARTA PAPER |
| FOGLIO ISTRUZIONI INSTRUCTIONS SHEET |  | CARTA PAPER |
| SACCHETTI PLURIBALL BUBBLE WRAP BAGS |  | PLASTICA PLASTIC |
| SACCHETTI PLASTICA TRASPARENTE CLEAR PLA- STIC BAGS |  | PLASTICA PLASTIC |
| SACCHETTINI ARIA AIR CUSHIONS |  | PLASTICA PLASTIC |
| IMBALLI IN SPUGNA SPONGE PACKAGING |  | INDIFFERENZIATO GENERAL WASTE |
| NASTRO ADESIVO DUCT TAPE |  | INDIFFERENZIATO GENERAL WASTE |
| POLISTIROLO POLYSTYRENE |  | INDIFFERENZIATO GENERAL WASTE |
| SACCHETTO COTONE COT- TON BAG |  | INDIFFERENZIATO GENERAL WASTE |
| SACCHETTO TNT TNT BAG |  | INDIFFERENZIATO GENERAL WASTE |

***verifica le disposizioni del tuo comune**
*check local regulations for proper disposal

Frattini
RUBINETTI DAL 1958

Produttori di rubinetteria
Made in Italy da oltre 60 anni

Via Roma, 125 - 28017 San Maurizio d'Opaglio (NO) ITALY
tel. 0322 96127 - fax 0322 967272
www.frattini.it - info@frattini.it

