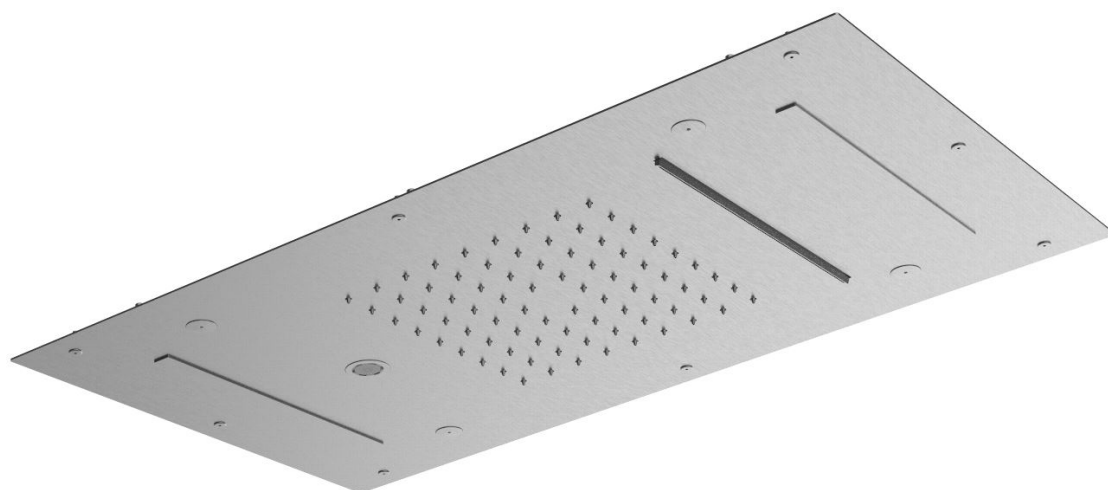


**ISTRUZIONI DI MONTAGGIO
ASSEMBLY INSTRUCTIONS**

Frattini
RUBINETTI DAL 1958

ART. 90948



IT - Accessorio: Cromoterapia con comando ad incasso

EN - Accessory: Chromotherapy with in-wall control



#ECOGREEN

Come smaltire gli imballaggi
How to dispose of packaging

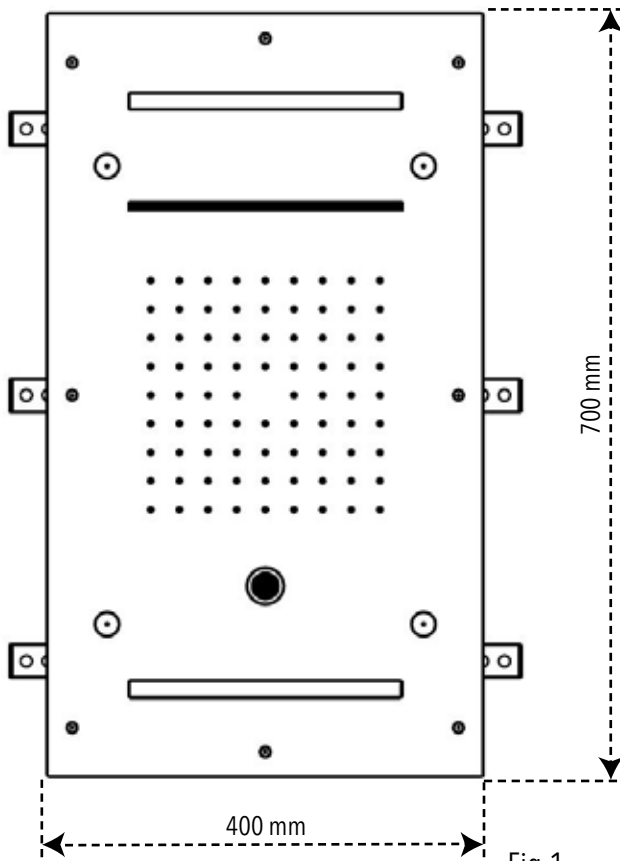


Fig.1

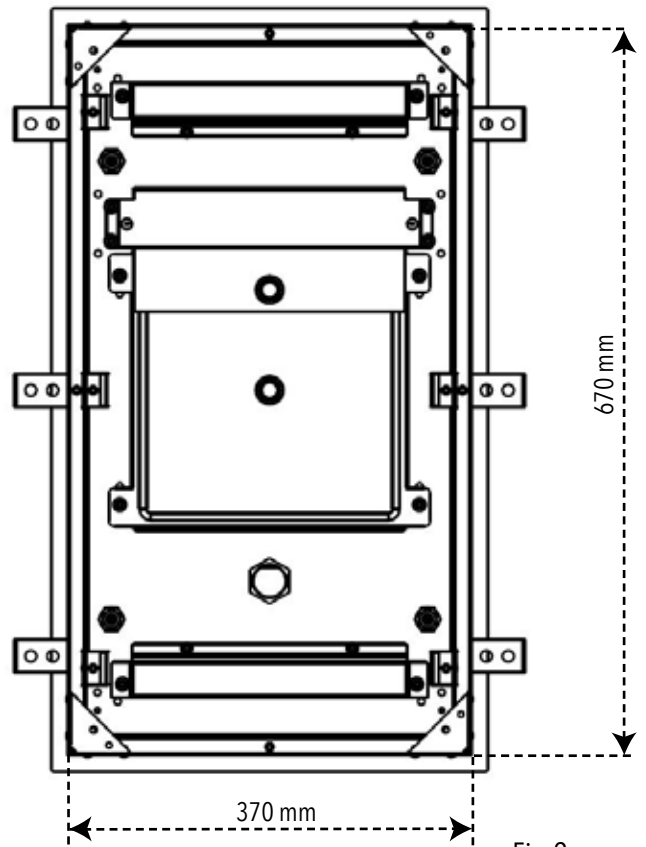
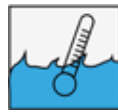
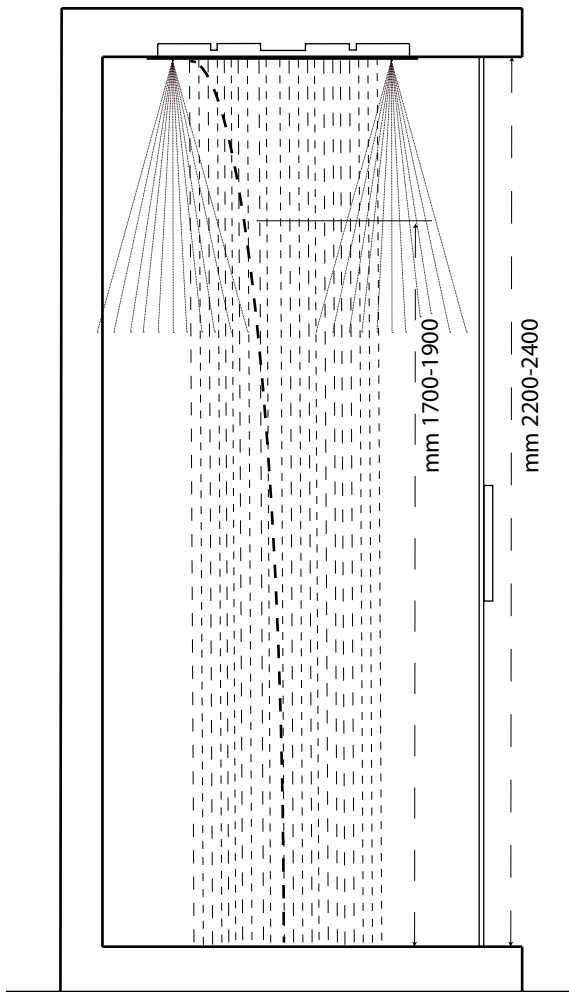
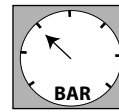


Fig.2



MAX 70°C
BEST 38/40°C



MIN 1 Bar
MAX 5 Bar
BEST 3 Bar

Min 52mm
Max 53mm



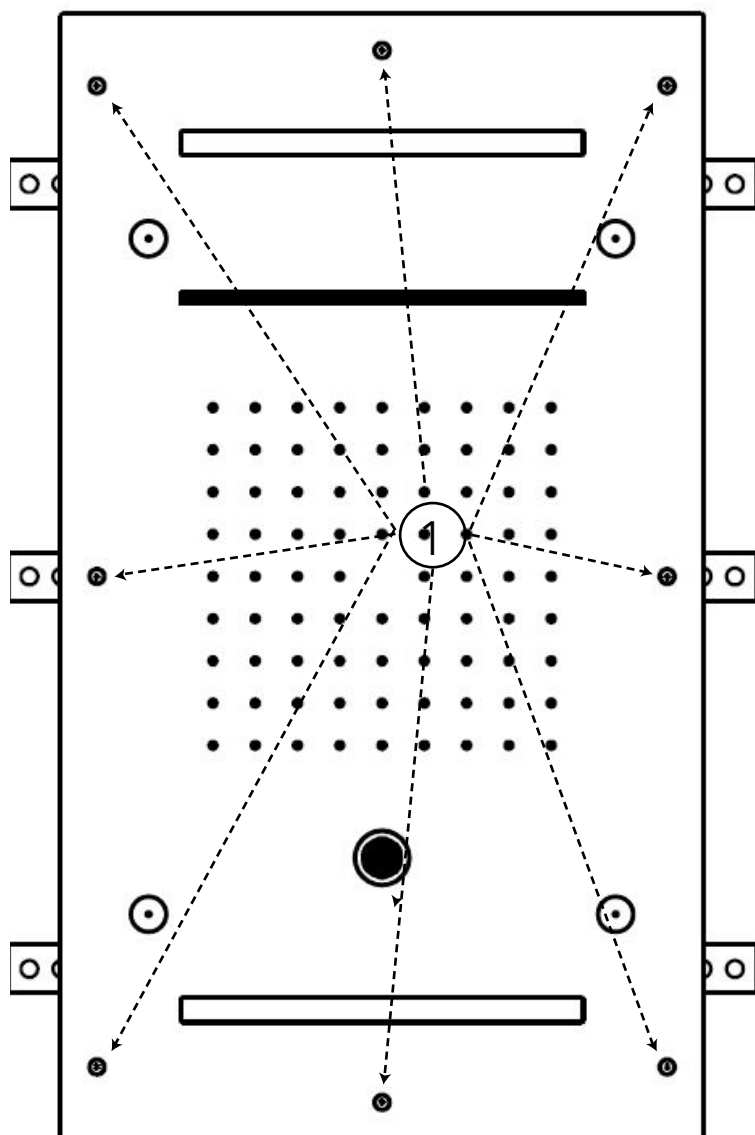


Fig.3

IT - Dopo avere preparato la sede per il telaio del vostro nuovo soffione dovrete smontare alcune delle parti che lo compongono. Queste operazioni andranno effettuate solo per l'installazione e per eventuali ispezioni . Senza asportare la pellicola protettiva blu, svitare le viti (1) utilizzando la chiave a brugola in dotazione. Posizionare la piastra estetica lontano dall'area di lavoro per evitare di danneggiarla.

EN - After having prepared the seat for the frame of your new showerhead, you need to remove some parts of it. These operations shall only be performed for installation and for eventual inspections. Without removing the blue film, unscrew the screws (1) using the supplied Allen key. Put the aesthetic cover plate aside from the work area to avoid damaging it.

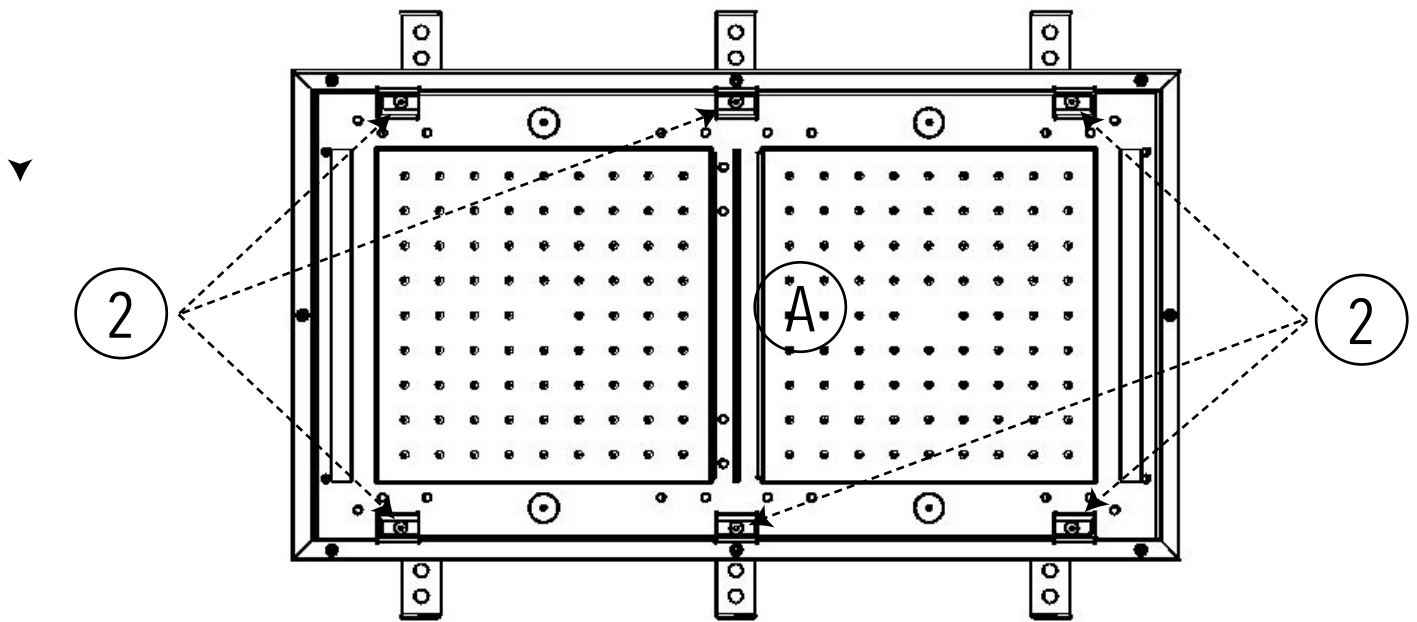


Fig.4

IT - Sempre con la chiave a brugola in dotazione provvedete a smontare il controtelaio (A) svitando le viti (2).

EN - With the supplied Allen key, unscrew the screws (2) to remove the frame (A).

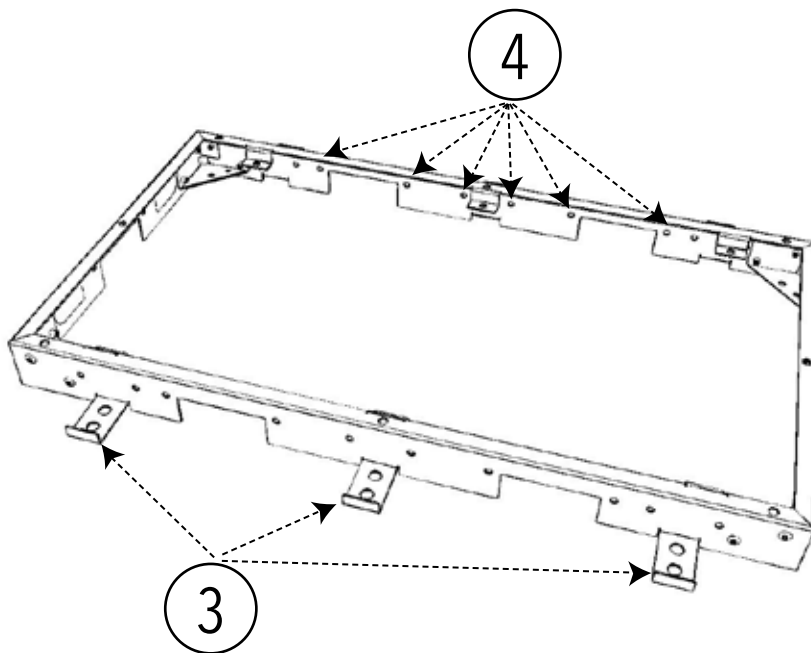


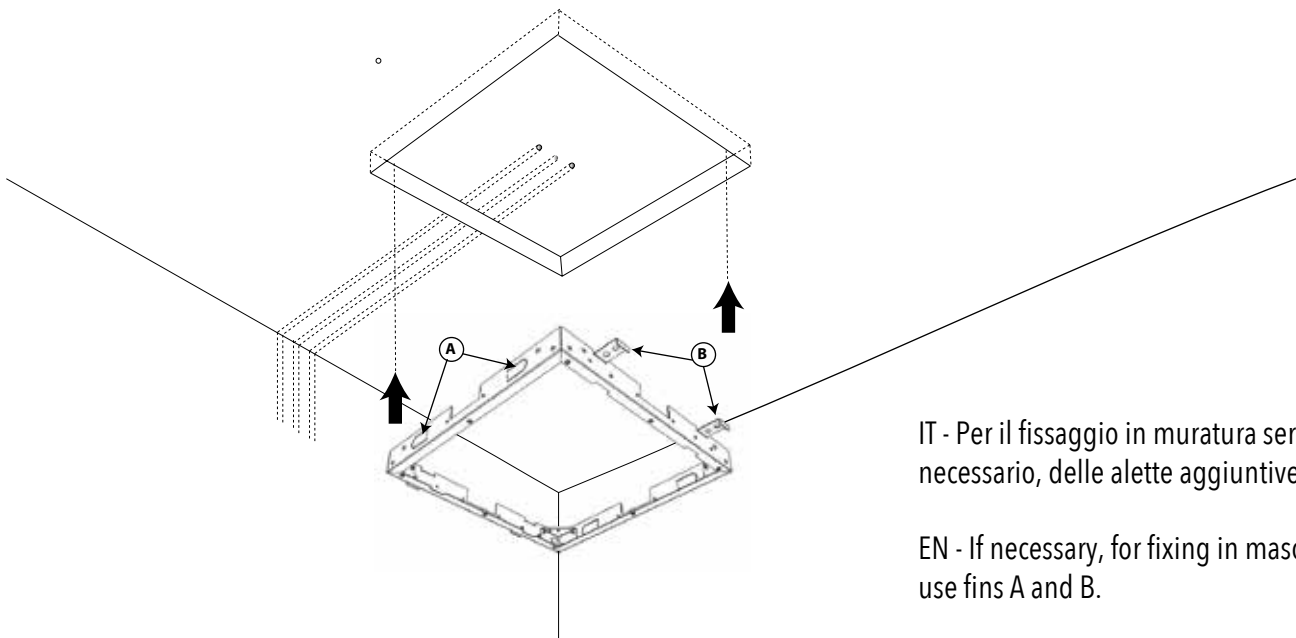
Fig.5

IT - Per una corretta installazione del soffione multifunzione (Fig.1 e Fig.2), è necessario fissare saldamente il telaio di sostegno alla struttura del soffitto (od eventualmente al telaio del controsoffitto) per mezzo delle alette di fissaggio (3) e/o con viti autofilettanti passanti nei fori (4) (Fig.5).

Un corretto posizionamento del telaio di sostegno prevede le uscite dell'acqua in posizione centrale e l'allineamento del bordo inferiore del telaio con la superficie esterna del soffitto.

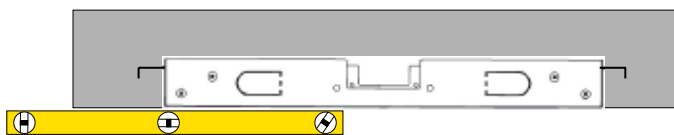
EN - For a correct installation of the multifunctional showerhead (Fig.1 and Fig.2), it is necessary to securely fix the support frame to the ceiling frame (or to the false ceiling frame) through the fins (3) and/or self-threading screws through slots (4) (Fig.5).

A correct placement of the frame shall have the the water outlets at about the center of it, and the lower edge of the frame must be flush with the external surface of the ceiling.



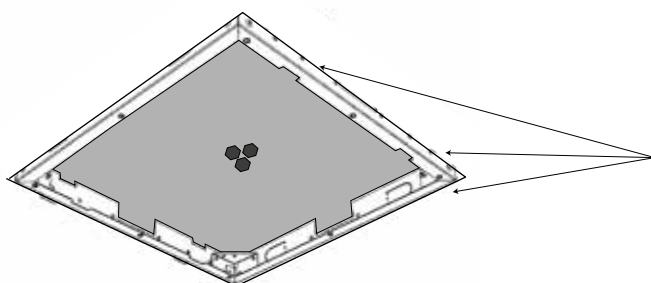
IT - Per il fissaggio in muratura servirsi, se necessario, delle alette aggiuntive A e B.

EN - If necessary, for fixing in masonry use fins A and B.



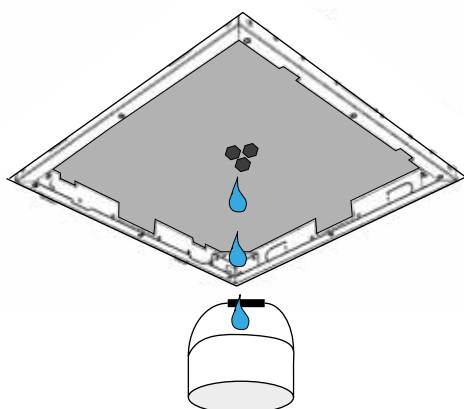
IT - Prima di fissare il telaio assicurarsi che quest'ultimo sia correttamente allineato al soffitto.

EN - Before fixing the frame, make sure that it is aligned with the ceiling.



IT - Sigillare gli eventuali spazi presenti tra il telaio ed il soffitto.

EN - Seal the spaces between the frame and ceiling.



IT - Assicurarsi di svuotare e pulire l'impianto idrico prima di collegare il corpo soffione.

EN - Before connecting the showerhead, make sure that the water system is empty and clean.

Fig. 6

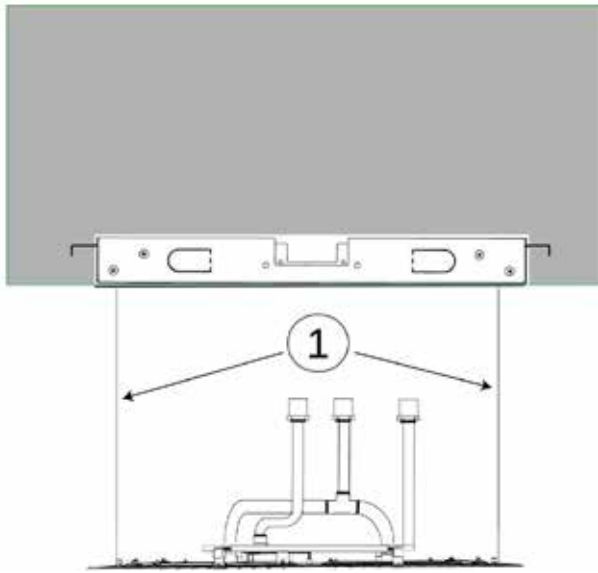
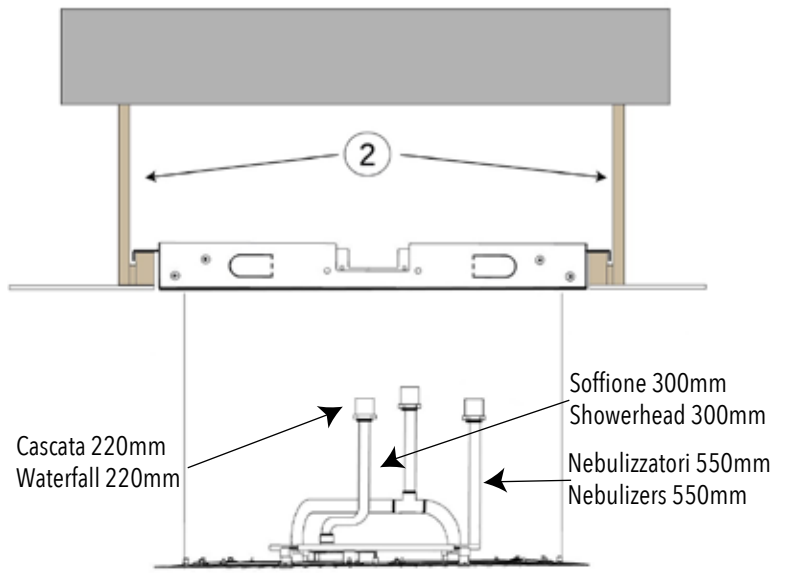


Fig. 7



IT - Prima di agganciare il controtelaio del soffione al telaio di supporto assicurare il soffione al telaio per mezzo di cavi di sicurezza Fig.6(1); se il telaio fosse agganciato al controsoffitto (Fig.7) per maggiore sicurezza e stabilità assicurare anche il telaio a dei ganci di sicurezza (2) (non forniti) al soffitto in muratura.

La predisposizione idraulica deve necessariamente corrispondere a quella del soffione. Solo in questo modo si garantisce il corretto funzionamento e l'integrità del prodotto.

Successivamente effettuare i collegamenti elettrici per la cromoterapia seguendo le istruzioni specifiche allegate. Questa operazione dovrebbe essere effettuata da un tecnico del settore.

Dopo il collegamento elettrico provvederete all'alimentazione idraulica Fig.7.

Successivamente avvitarlo con le rispettive viti (2) della Fig.4.

A questo punto siete pronti per rimettere la parte estetica riavvitando le viti (1) di Fig.3.

EN - Before coupling the showerhead with the frame, hook the safety wires Fig.6 (1). For higher security, if the frame is hooked to the false ceiling as shown Fig.7, fix the frame to the masonry ceiling with safety hooks (2) (not provided).

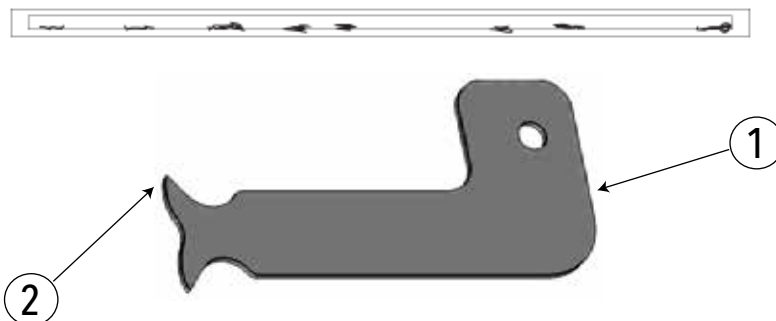
The hydraulic arrangement must necessarily correspond to that of the shower head. In order to guarantee the proper functioning and integrity of the product.

Then connect chromotherapy electrical connector following the specific instructions included. This operation should be done by a qualified technician.

Once it has been done you can connect the rain shower to the water supply (Fig. 7).

Then fix the frame with the screws (2) in Fig. 4.

Now you can place the cover back and tighten the screws (1) in Fig. 3.



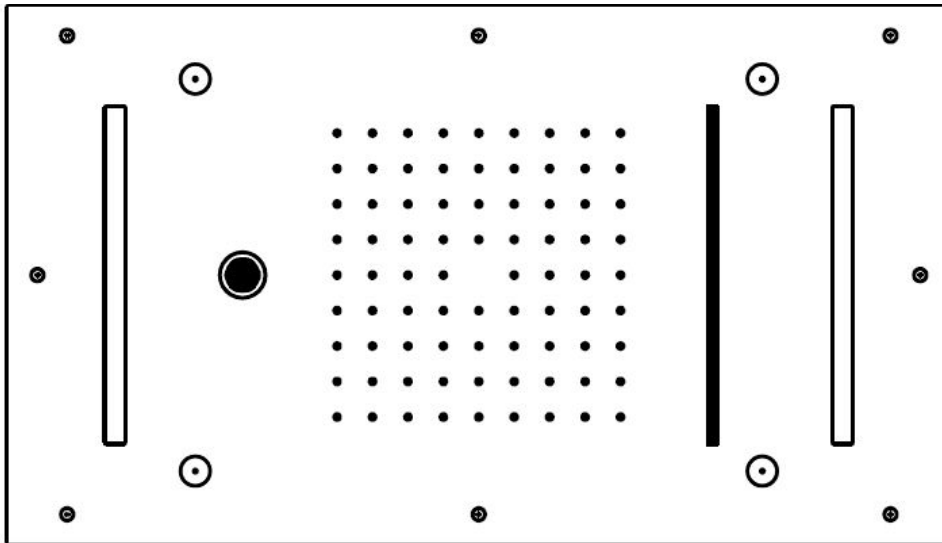
IT - ACCESSORIO PER PULIZIA CASCATA

Se il flusso della vostra bocca a cascata è irregolare/frammentato, potrebbe essersi depositato nel tempo del calcare dovuto ad un utilizzo frequente del prodotto e/o ad un'acqua particolarmente dura o ricca di calcare. Utilizzare l'accessorio (1), inserendo le alette (2) nella parte finale della cascata e con movimenti orizzontali (verso destra e verso sinistra) rimuovere l'eventuale calcare.

EN - TOOL FOR WATERFALL CLEANING

If the flow of your waterfall is irregular/fragmented, it may have deposited over time some limestone due to frequent use of the product and/or water that is particularly hard or rich of limestone. Use the tool (1), inserting the tabs (2) in the spout of the cascade and moving horizontally (right and left) to remove any limestone.

CHROMOTERAPIA - CHROMOTHERAPY



IT - L'apparecchio deve essere installato da personale abilitato ai sensi e per l'effetto delle leggi in vigore.

L'apparecchio non è destinato ad essere usato da persone (bambini compresi) che non abbiano ricevuto istruzioni adeguate riguardanti l'uso dell'apparecchio stesso a garanzia della propria sicurezza.

I bambini devono essere sorvegliati per sincerarsi che non giochino con l'apparecchio.

Prima di qualsiasi operazione togliere sempre la tensione all'impianto.

Installare il box ricevitore, con all'interno l'alimentatore, nella posizione indicata a pag.8 zona 3 conforme alle distanze di sicurezza previste dalle normative CEI.

Prima di effettuare il collegamento elettrico verificare la tenuta dell'impianto idraulico.

La sostituzione dei cavi elettrici ,se danneggiati, e dei pezzi di ricambio, deve essere eseguita solo da personale specializzato.

Il produttore declina ogni responsabilità per il mancato rispetto del suddetto abbligo.

EN - According to the law, all installation and maintenance operations require a qualified person.

Children should be supervised and should not play with the device.

Always turn the voltage off before performing any operation.

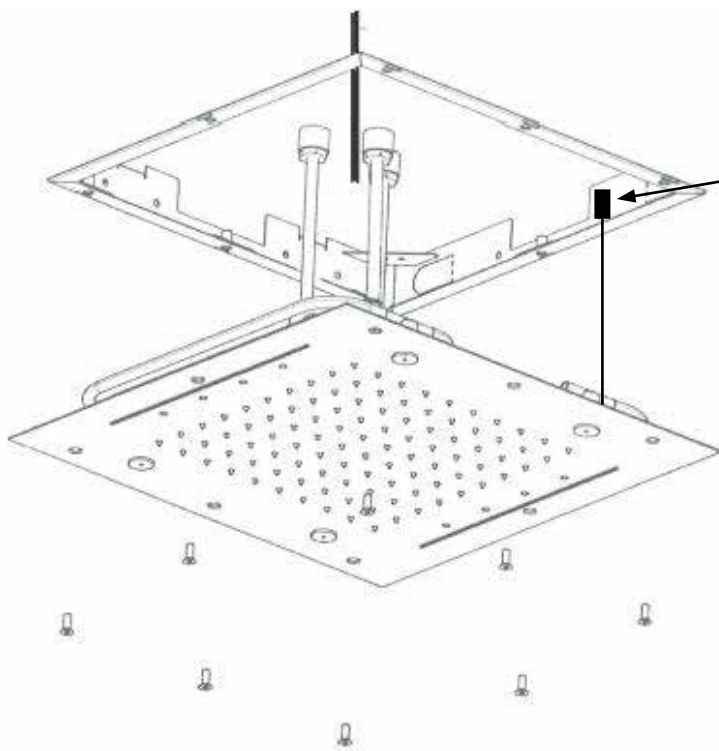
Install the receiver box inside the power supply in the position indicated on page 8 zone 3 in compliance with the safety distances required by CEI regulations.

Verify the sealing of the hydraulic system before making the electrical connections.

In case of damage, the electrical cables and spare parts must be replaced by qualified person.

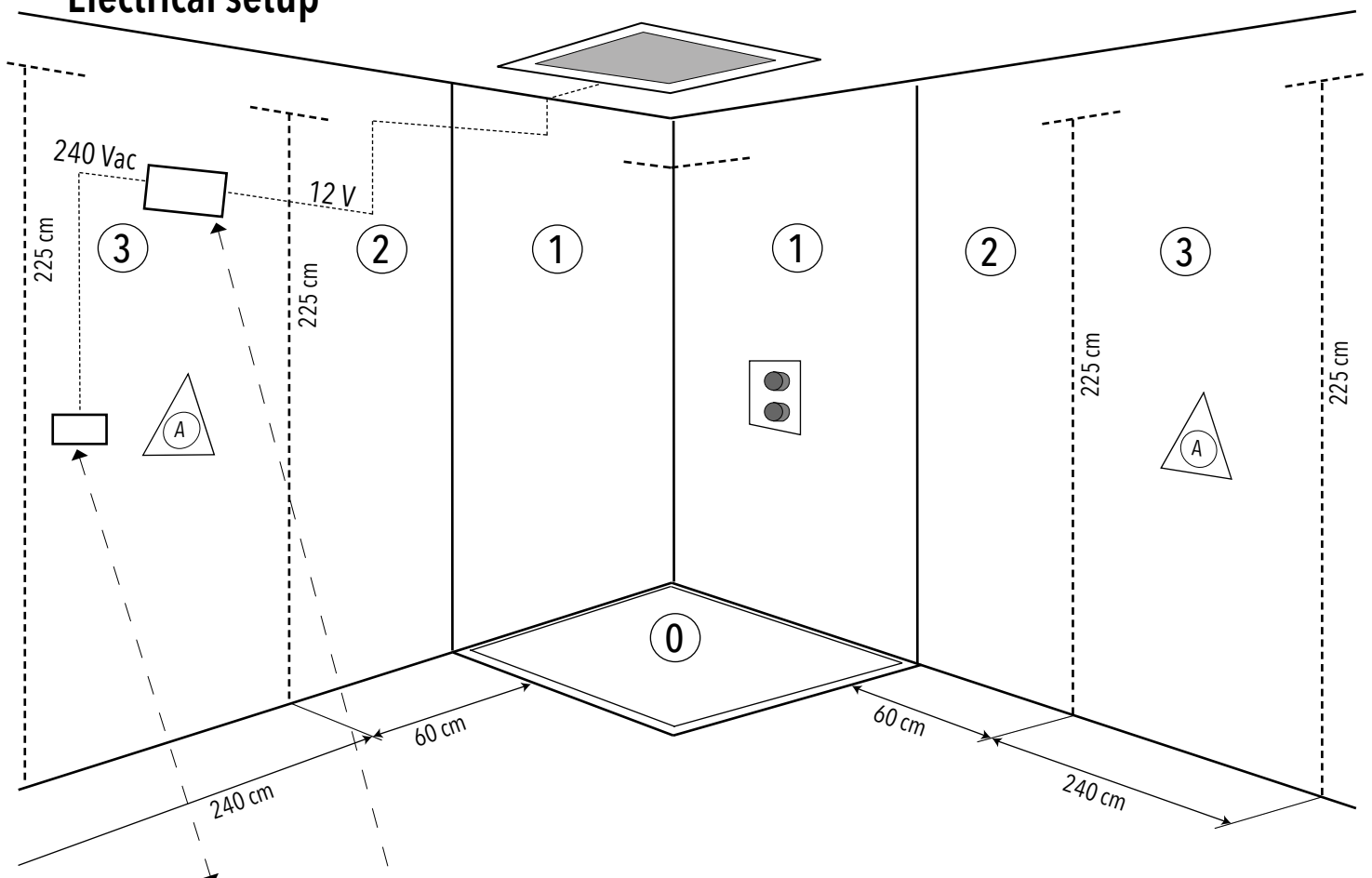
The manufacturer disclaims any liabilities for damages which may result as a consequence of improper use/installation not complying with the instructions.

Voltage Tensione	Frequency Frequenza	Rated power input max Potenza nominale max	Protection level of electrical parts Grado di protezione parti elettriche	Protection level button Grado di protezione pulsante
100-240 VAC	50-60Hz	30 W	IP55	IP64



IT -Cromoterapia
1 cavo con connettore circolare
EN -Chromotherapy
1 cable with circular connector

Predisposizione elettrica Electrical setup



IT- Interruttore ON/OFF (bipolare).
EN- ON/OFF switch. (bipolar)

IT- BOX RICEVITORE CON ALIMENTATORE
Ipotetica posizione scatola di derivazione.
EN- RECEIVER BOX WITH POWER SUPPLY Hypothetical
junction box position.

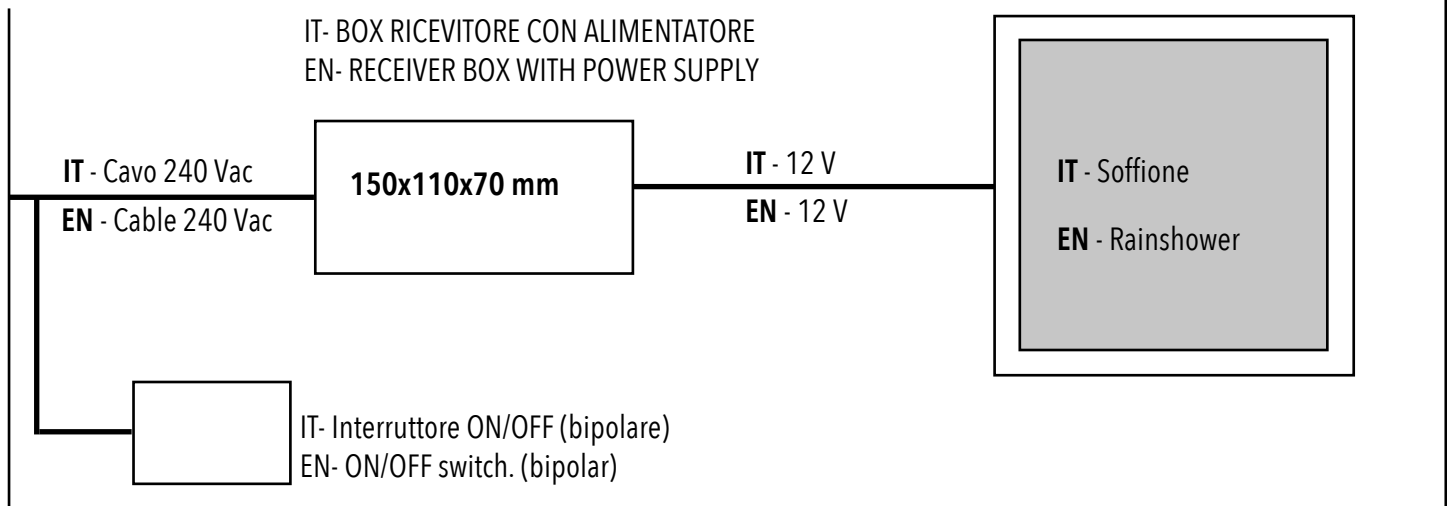


**Norme CEI
IEC regulations**

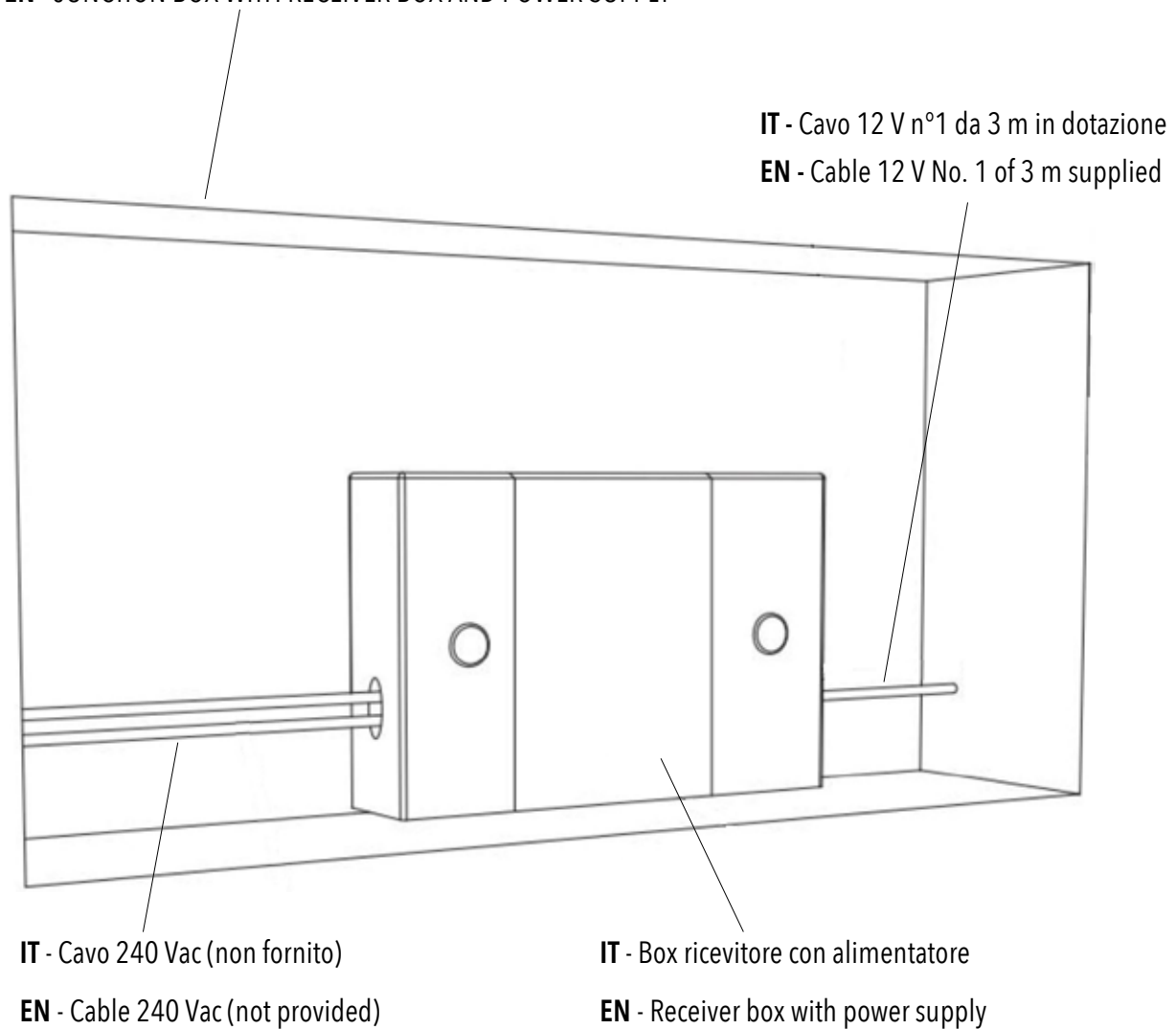
Zona(3) d'installazione della scatola di derivazione.
Installation area(3) for the junction box.

Collegamento elettrico

Electrical connection setup



IT- SCATOLA DI DERIVAZIONE CON BOX RICEVITORE E ALIMENTATORE
EN - JUNCTION BOX WITH RECEIVER BOX AND POWER SUPPLY



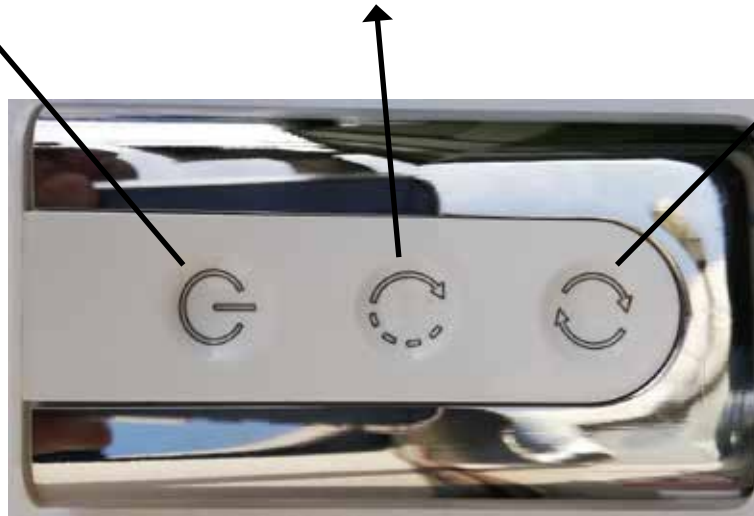
Telecomando Cromoterapia

Chromotherapy remote control

IT- Accensione (luce bianca)
EN- Switch ON (white light)

IT- Scelta Colore
EN- Colour Selection

IT- Cromoterapia modalità automatica
EN- Automatic mode chromotherapy



IT - PRIMA INSTALLAZIONE

Abbinamento telecomando:

1. Impianto spento
 2. Inserire le batterie formato AAA alcaline nel telecomando
 3. Alimentare la corrente dell'impianto e attendere 10 secondi
 4. Premere un tasto qualsiasi del telecomando entro 30 secondi
 5. Abbinamento OK!
- *Durante l'abbinamento wireless le luci del prodotto lampeggiano di rosso.*
 - *La procedura di abbinamento deve essere fatta una sola volta, tuttavia in caso di spegnimento e riaccensione il sistema non è operativo sulle luci nei primi 60 secondi.*

N.B.: Non utilizzare batterie ricaricabili

EN - FIRST INSTALLATION

Remote Control pairing:

1. Turn the system off
 2. Insert the AAA size alkaline batteries into the remote control
 3. Power the system on and wait for 10 seconds
 4. Press any button on the remote control within 30 seconds
 5. Pairing accomplished!
- *During the pairing process, the rain shower will briefly flash red.*
 - *The pairing procedure needs only be done once, however in the event of powering it off and then on again the system's light will not be operational during the first 60 seconds.*

NB: Do not use rechargeable batteries

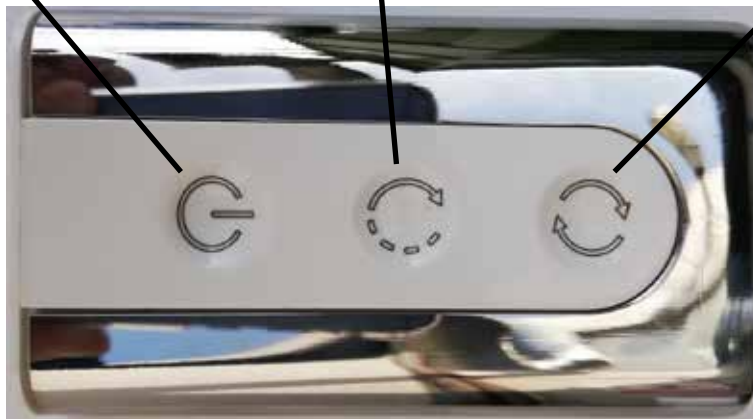
Modalità di funzionamento LED RGB

Mode of operation of the RGB LED

IT- Accensione (luce bianca)
EN- Switch ON (white light)

IT- Scelta Colore
EN- Colour Selection

IT- Cromoterapia modalità automatica
EN- Automatic mode chromotherapy



IT - Colori in sequenza nelle due modalità: 7

Sequenza: Bianco - Rosso - Verde - Blu - Giallo - Fucsia - Azzurro.

Modo Manuale

In Modo Manuale è possibile selezionare un colore fisso tra i 7 colori disponibili.

Dopo aver acceso la cromoterapia utilizzando il pulsante Accensione, avremo la luce bianca come impostazione di partenza .

Ad ogni pressione del pulsante centrale, Scelta Colore, passeremo al colore successivo fino a selezionare il colore desiderato seguendo la sequenza.

Il passaggio da un colore al successivo sarà netto ed istantaneo.

Modo Automatico

In Modo Automatico il cambio colore avviene in maniera autonoma rispettando la sequenza sopra descritta ma con il cambio che avverrà in modo graduale con le gradazioni intermedie dei colori.

Il giro completo dei colori avviene in circa 1 minuto con una suddivisione identica tra i colori stessi.

Dopo aver acceso la cromoterapia utilizzando il pulsante Accensione, avremo la luce bianca come impostazione di partenza.

Con una sola pressione del pulsante Cromoterapia Automatica, si attiverà l'automatismo che potrà essere interrotto sia con il pulsante Scelta Colore, per tornare in Modo Manuale, sia con il pulsante Accensione per interrompere la cromoterapia.

EN - Number of colours available in the two modes: 7

Order: White - Red - Green - Blue - Yellow - Fuchsia - Bright Blue

Manual Mode

In Manual Mode it is possible to select one single colour amongst the seven available.

Once having turned the chromotherapy on by using the Switch ON button we shall have White light as the starting setting.

Each pression of the central button Colour Choice will move forward to the next colour in the colour sequence.

The transition from one colour to the next one will be immediate and sharp.

Automatic Mode

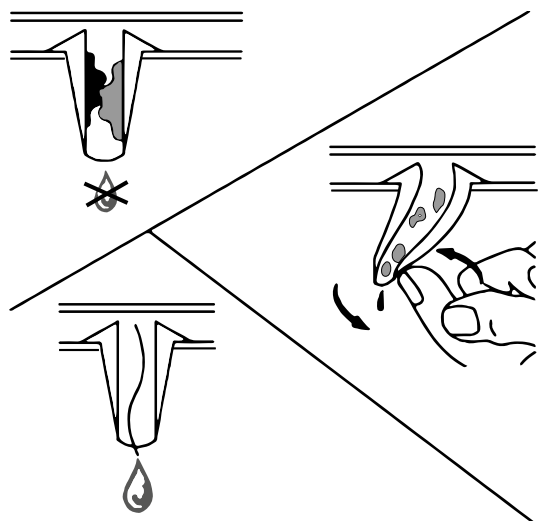
In Automatic Mode the colour changes autonomously following the sequence order listed above with a smooth transition and also showing intermediate shades between colours.

Once having turned the chromotherapy on by using the Switch ON button we shall have White light as the starting setting.

With one single pression of the button Colour Choice the automatism will be activated and can be stopped either by pressing the button Colour Choice to return to Manual Mode, or by pressing the button Switch ON to stop the chromotherapy.

Pulizia delle componenti del prodotto

How to clean the parts of the product



IT - ATTENZIONE

Il Vostro soffione è dotato di tettele di erogazione in silicone. Durante il normale utilizzo queste potrebbero ostruirsi: per una corretta pulizia è sufficiente agire sulla singola tettarella ostruita effettuando con il dito piccoli movimenti rotatori atti a liberarla da ogni impurità. Eseguire questa manovra regolarmente ed **IN CASO DI UTILIZZO FREQUENTE, ALMENO UNA VOLTA AL MESE** per mantenere efficiente il soffione.

EN - ATTENTION

Your shower head is equipped with silicone nozzles that, during normal use may get clogged with limestone scales: for a proper cleaning perform with your finger a gentle rotatory nudging on the obstructed nozzle in order to rid it of all impurities. In the case of a frequent use of it, we recommend a monthly thorough cleaning.

Cura e garanzia del prodotto

Product care and warranty

IT - IMPORTANTE! RICORDIAMO CHE LA GARANZIA NON COPRE I DANNI CAUSATI DAL DEPOSITO DI CALCARE, DI IMPURITÀ O SE L'APPARECCHIO RISULTERÀ AVER SUBITO TRATTAMENTI DIVERSI DA QUELLI SUGGERITI.

Per evitare danni al vostro bagno e all'apparecchiatura acquistata vi invitiamo a seguire le raccomandazioni di utilizzo:

- spurgare l'impianto prima di procedere con l'installazione dell'apparecchio;
- pulire periodicamente le tettele di erogazione dell'acqua da eventuali depositi di calcare;

PULIZIA DELLE PARTI METALLICHE

- Per la semplice pulizia delle parti metalliche è sufficiente utilizzare un panno morbido inumidito con acqua e sapone.
- Per evitare la formazione di macchie dovute alla presenza di calcio nell'acqua si consiglia di asciugare con un panno dopo ogni utilizzo.

Consiglio:

L'installazione di un impianto di filtraggio ed addolcitura dell'acqua migliora e prolunga la vita dei vostri apparecchi e dell'impianto stesso.

L'uso di detergenti contenenti: alcool, acido cloridrico, acido fosforico, candeggina, cloro e le polveri abrasive possono danneggiare irrimediabilmente il vostro soffione.

L'apparecchio è coperto da garanzia di 2 anni contro i difetti o vizi di fabbricazione. La garanzia non copre danni causati da: installazione e/o utilizzo diversi da quelli suggeriti;

- errata predisposizione e realizzazione dell'impianto idrico;
- la normale e fisiologica usura per un utilizzo corretto;
- danni causati da depositi di calcare o altre impurità;
- impieghi di materiali di pulizia differenti da quelli qui indicati.

EN - WARNING! THE INSURANCE DOES NOT COVER THE LIMESTONE'S DAMAGE AND DAMAGE CAUSED BY IMPURITIES.

The insurance does not cover the incorrect use of the equipment.

Recommendations of use:

- thoroughly flush the system before installing the equipment
- periodically clean the nozzles from deposits of limestone

CLEANING OF METAL PARTS:

- Use soft cloth dampened with water and soap
- wipe with a cloth the showerhead after use.

Advice:

the installation of a filter system and a water softener extend the lifespan of the equipment

do not use alcohol, hydrochloric acid, phosphoric acid, bleach, chlorine and abrasive powder to clean.

The device has a two-year warranty against manufacturing defects.

The warranty does not cover:

- different installation/use from what recommended in this instruction manual
- the incorrect set up/installation of the water system
- damages caused by limestone and water impurities
- the use of improper cleaning materials.